

# **Breckner** *Germany*

**Manual de instrucțiuni pentru tocător de crengi electric**

**BK98000**



## **I. Prefață**

## **II. Standarde și Măsuri de Siguranță**

## **III. Simboluri de Avertizare**

## **IV. Produsul**

### **Descriere**

## **V. Instrucțiuni de soluționare a problemelor**

## **VI. Utilizarea produsului**

## **VII. Întreținere și Service**

## **VIII. Detectarea și Identificarea defecțiunilor**

## I. Prefață

1.1. Vă mulțumim pentru achiziționarea tocătorului de crengi. Suntem siguri că veți observa calitatea și performanțele acestui produs, pentru a beneficia de o durată lungă de utilizare.



**Notă!** Vă rugăm să citiți toate instrucțiunile referitoare la avertizări și siguranță.

- 1.2. Nerespectarea tuturor avertizărilor și a instrucțiunilor din acest manual pot să cauzeze un incendiu și să vă accidentați grav.
- 1.3. Înainte de a utiliza produsul, vă rugăm să citiți cu atenție manualul, pentru a vă familiariza cu utilizarea sigură și corectă a instrucțiunilor specificate în manual.
- 1.4. Tocătorul de crengi este conceput pentru a despică doar crengi din grădină, cu diametrul până la 7.6 cm și 10 cm (în funcție de model).
- 1.5. Este interzisă tocarea unor alte materiale (cum ar fi metal, piatră, plastic sau alte materiale) decât crengi verzi. Dacă trebuie să tocați rădăcini, îndepărtați nisipul, solul, pietrele și alte obiecte de la rădăcini. Alte utilizări vor anula răspunderea din partea producătorului. Toate instrucțiunile de avertizare trebuie puse deoparte pentru referințe ulterioare.
- 1.6. Vă rugăm să rețineți că producătorul nu va fi responsabil pentru orice accident sau leziuni personale (suferite de utilizator sau altă persoane) din cauza unei utilizări necorespunzătoare și incorecte a produsului.

## II. Standarde și Măsuri de Siguranță

Pentru a evita o utilizare necorespunzătoare a produsului, vă rugăm să citiți cu atenție toate instrucțiunile din acest manual înainte de prima utilizare.

Toate informațiile din acest manual sunt importante pentru siguranța dvs. precum și a persoanelor și a animalelor din jur. Dacă aveți întrebări referitoare la informațiile din acest manual, vă rugăm să apelați la o instituție profesională sau distribuitorul acestui produs.

### 2.1. Siguranța și Mediul Înconjurător

1. Acest produs este conceput pentru adulți și nu trebuie utilizat de copii sau persoane fără experiență și cunoștințe.

**ATENȚIE!** Aveți grijă! Nu le permiteți copiilor să utilizeze produsul.

**ATENȚIE!** Aveți grijă! Nu permiteți persoanelor care nu sunt familiarizate cu manualul să utilizeze acest produs.

Înainte de a utiliza produsul, utilizatorul trebuie să se asigure că este bine familiarizat cu regulile de siguranță și modul corect de folosire a produsului.

2. Produsul este echipat cu un dispozitiv de tăiere ascuțit. De aceea, utilizarea necorespunzătoare a acestui produs este foarte periculoasă.

**ATENȚIE!** Aveți grijă! Doar după ce v-ați familiarizat cu acest tip de produs veți ști cum să-l utilizați produs. Utilizatorul trebuie să citească cu atenție și să se familiarizeze cu manualul de instrucțiuni.

3. Produsul poate fi periculos. De aceea, utilizatorul trebuie să fie instruit în ce privește utilizarea produsului.
4. Produsul trebuie poziționat pe o suprafață dreaptă.
5. Verificați cu regularitate presiunea în pneuri (min. 1.5 Pa și max. 1.9 Pa). Spațiul lateral de evacuare trebuie să aibă 3 metri lățime și 10 metri lungime. Deoarece puterea materialului tocat este foarte mare, un spațiu lateral de descărcare suficient poate proteja utilizatorul de accidente. Zonele periculoase pot fi marcate cu alb și roșu. Pe o rază de 10 metri în jurul produsului, vă rugăm asigurați-vă că nu există alte persoane sau animale.
6. Setati comutatorul în poziția „OFF” atunci când:
  - Nimeni nu utilizează produsul.
  - Produsul este în întreținere.
  - Orificiile de admisie și de evacuare sunt descărcate.

## 2.2. Siguranța personală

1. Mențineți un grad ridicat de vigilență și familiarizați-vă cu ceea ce faceți.
2. Nu folosiți produsul când sunteți oboșiți, după ce ați consumat băuturi alcoolice și ați utilizat medicamente sau droguri. Nu purtați haine largi sau cravate atunci când folosiți produsul.
3. Vă rugăm să vă concentrați asupra produsului în timpul utilizării, pentru a nu vă accidenta grav.
4. Înainte de a începe să utilizați produsul, vă rugăm să îndepărtați toate cheile și uneltele de mână din zona de lucru. O cheie trebuie lăsată lângă produs.
5. Vă rugăm să purtați întotdeauna mănuși, ochelari și căști de protecție.



În timpul utilizării produsului, zgomotul generat poate depăși 90 dB. Prin urmare, este necesar să folosiți căști de protecție. În caz contrar, zgomotul poate afecta auzul utilizatorului.

## 2.3. Zona Sigură de Utilizare


1. Nu folosiți produsul într-un mediu exploziv, precum și într-un loc unde există lichid inflamabil, gaz și praf.
2. Nu porniți produsul într-o încăpere neaerisită. Produsul poate fi utilizată doar în aer liber. Noxele reziduale și aburul conțin substanțe chimice periculoase precum ulei de motor și monoxid de carbon.
3. Dacă o ventilație insuficientă cauzează o concentrație de gaze, toate lucrurile care împiedică fluxul de aer purificat în spațiul de lucru trebuie îndepărtate pentru a îmbunătăți ventilația.
4. Nu lucrați într-o astfel de zonă decât dacă există o metodă bună de ventilație. În plus, trebuie clarificat faptul că trebuie să existe o aerisire suficientă pentru a preveni reapariția pericolului.
5. Este periculos să rămâneți pe o rază de 10 metri în jurul produsului, aceasta fiind zona de funcționare a produsului. Prin urmare, persoanele din jur nu trebuie să intre în această zonă. Dacă este necesar, zona de siguranță trebuie marcată cu o bandă și semn de avertizare. Țineți copiii curioși departe de zona de lucru. Nu permiteți copiilor sau animalelor să intre în zona de lucru. Astfel utilizatorul va gestiona bine produsul.

6. O distragere vă poate face să pierdeți controlul asupra produsului. Când două sau mai multe persoane lucrează în același timp, poziția celorlalte persoane trebuie verificată des, pentru a păstra o distanță de siguranță. Zona de lucru trebuie să fie curată și bine iluminată.







#### 2.4. Mediul de service și Condițiile pentru motor







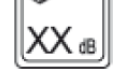
1. Temperatura aerului ambiant se schimbă odată cu anotimpurile, în general între - 15 °C și 40 °C;
2. Altitudinea nu trebuie să depășească 1000 m;
3. Umiditatea maximă a aerului ambiant nu trebuie să depășească 95%;
4. Frecvența nominală a motorului este de 50 Hz;
5. Gradul de izolație al motorului este F / H. Este permisă pornirea directă la tensiune.

#### 2.5. Utilizarea și întreținerea produsului

 Tocătorul este conceput pentru a toca doar ramuri verzi, cu diametrul de până la 7 cm și 10 cm (în funcție de model). Este interzis să tocați alte materiale (cum ar fi metal, piatră, plastic sau orice alte materiale), altele decât ramuri verzi. Dacă rădăcinile trebuie mărunțite, nisipul, solul, rocile sau alte materiale reziduale din rădăcini trebuie îndepărtate. Vă rugăm să rețineți că producătorul nu va fi responsabil pentru niciun accident și vătămare personală (pentru el sau pentru o altă persoană) cauzate de utilizarea necorespunzătoare și incorectă a produsului.

### III. Simboluri de Avertizare

	Pericol!
	Citiți acest manual înainte de a utiliza produsul.
	Folosiți căști de protecție.
	Purtați ochelari de protecție.
	Purtați mănuși de protecție.
	Dacă nu purtați echipament de protecție, stați la distanță de produs.

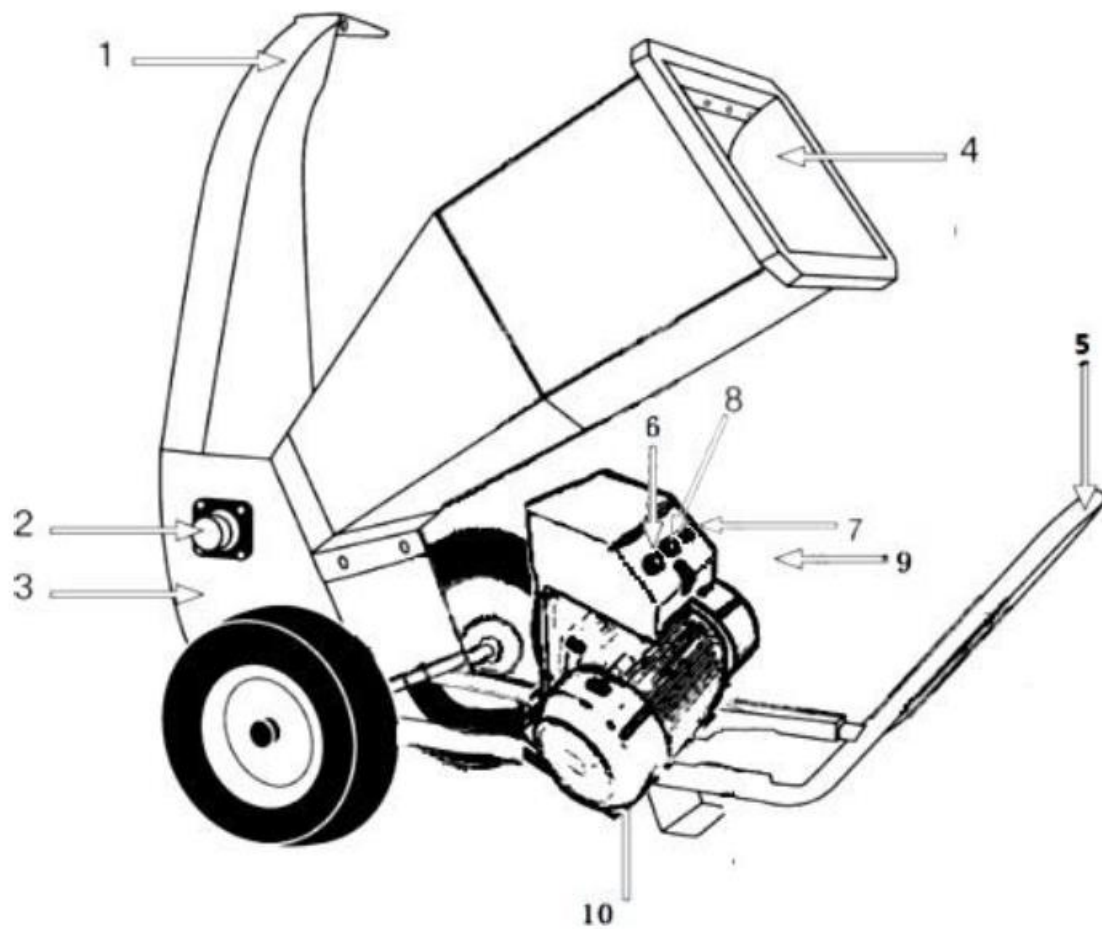
	<p>Nu este permisă prezența în zona de lucru a altor persoane într-un perimetru de 10 metri în jurul produsului.</p>
	<p>Păstrați-vă picioarele, mâinile și îmbrăcămintea la distanță de cuțit.</p>
	<p>Nu vă introduceți mâinile sau altă parte a corpului în spațiul de lucru al cuvei de alimentare sau orificiul de evacuare.</p>
	<p>Aționați rotorul doar cu cheia specială.</p>
	<p>Nu deschideți înainte ca produsul să se oprească de tot.</p>
	<p>Aveți grijă! Suprafață fierbinte.</p>
	<p>Nivelul LWA garantat</p>

## IV. Descrierea Produsului

### 4.1. Termeni de Utilizare

Tocătorul este conceput pentru a toca doar ramuri verzi, cu diametrul de până la 7 cm și 10 cm (în funcție de model). Este interzis să tocați alte materiale (cum ar fi metale, pietre, plastic sau orice alte materiale) decât ramuri verzi. Dacă trebuie să mărunțiți rădăcini, îndepărtați nisipul, solul, rocile sau alte materiale reziduale de la rădăcini. Vă rugăm să utilizați produsul într-un mediu uscat, în aer liber, la o temperatură cuprinsă între 5°C și 4°C. Vă rugăm să rețineți că utilizatorul este responsabil pentru pericolele și accidentele cauzate cuiva. Producătorul nu poate fi făcut responsabil pentru daunele cauzate de utilizarea necorespunzătoare sau incorectă a produsului.

## 4.2 Schița produsului



1. Orificiu de evacuare
2. Ax produs
3. Placă laterală
4. Orificiu Admisie
5. Mâner

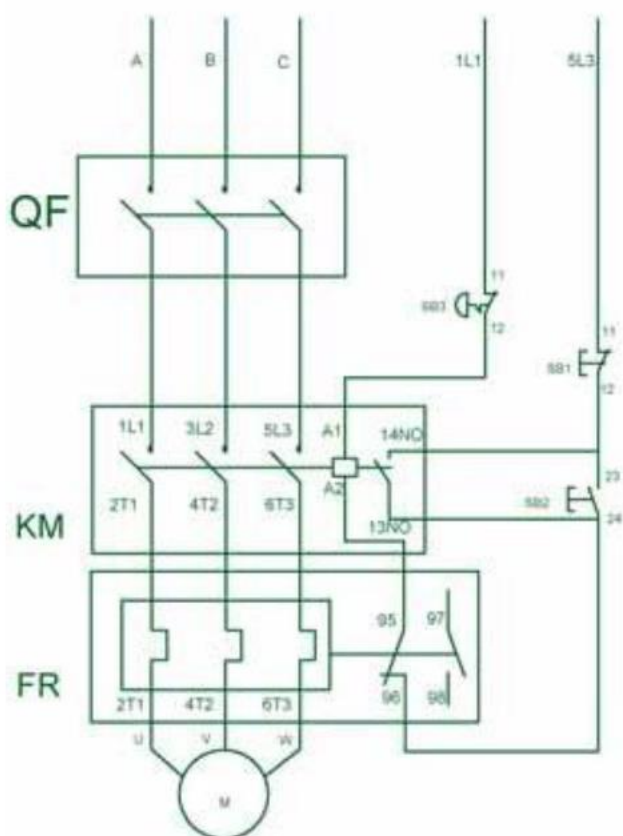
6. Buton de Pornire
7. Buton Opreire de urgență
8. Butonul Opreire
9. Cutie comutator
10. Motor electric

### 4.3. Parametri Tehnici

Model	<b>BK98000</b>
Tensiune alimentare	<b>220 V</b>
Putere	<b>4 kW</b>
Grosime maximă crengi	<b>70 mm</b>
Greutate	<b>95 kg</b>
Descărcare	<b>Laterală</b>

**Parametri tehnici pot suferi modificări fără o notificare în prealabil**

### Schemă Electrică



- M**--- Motor
- QF**-- Întrerupător circuit
- KM**-- Conector AC
- FR**--- Releu suprasolicitare termică
- SB1**- Buton oprire (roșu)
- SB2**- Buton pornire (verde)
- SB3**- Buton oprire de urgență (roșu și alb)

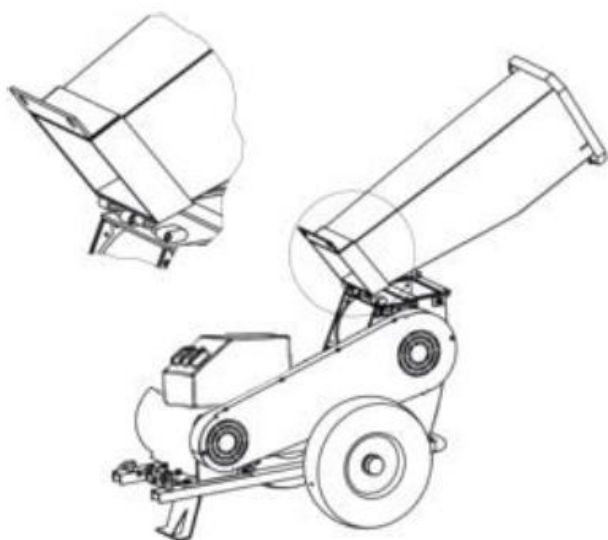


## V. Instrucțiuni Depanare

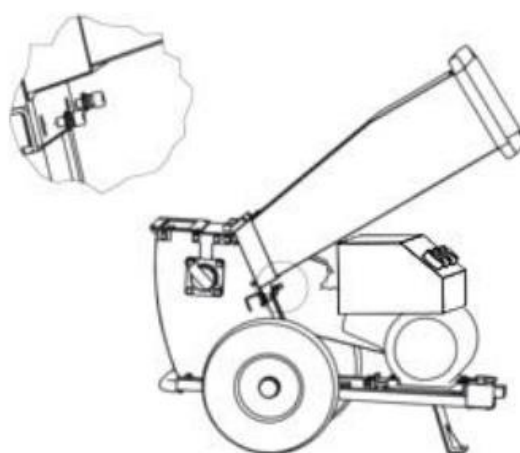
Scoateți cu atenție toate componentele din cutie și verificați-le cu atenție dacă sunt deteriorate. Nu folosiți produsul dacă identificați piese lipsă sau defecte, decât după ce ați identificat toate componentele produsului și reparați defectele. Utilizarea de produse cu piese lipsă sau defecte poate cauza vătămări corporale grave.

### 5.1. Instalarea

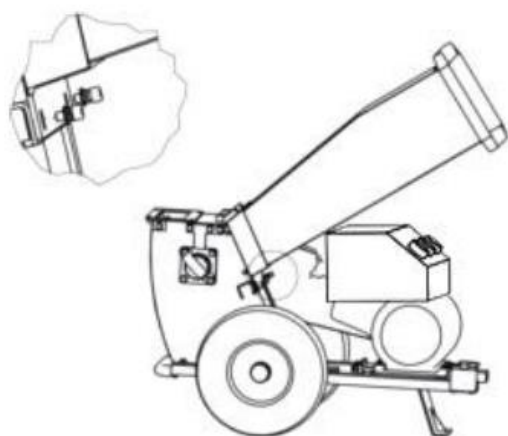
5.1.1 Instalați cuva de alimentare (imag. 1 și 2) și strângeți cele două șuruburi de fixare (imag. 3).



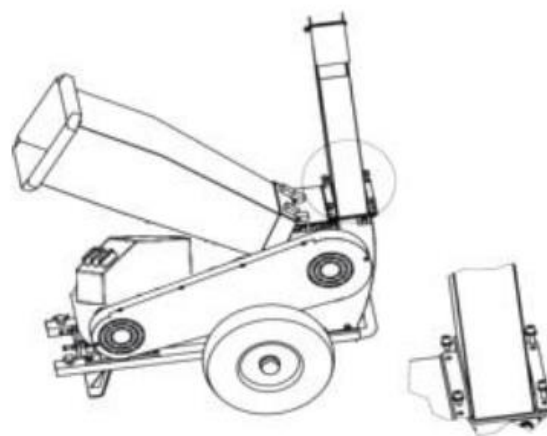
(Imag. 1)



(Imag. 2)



(Imag. 3)

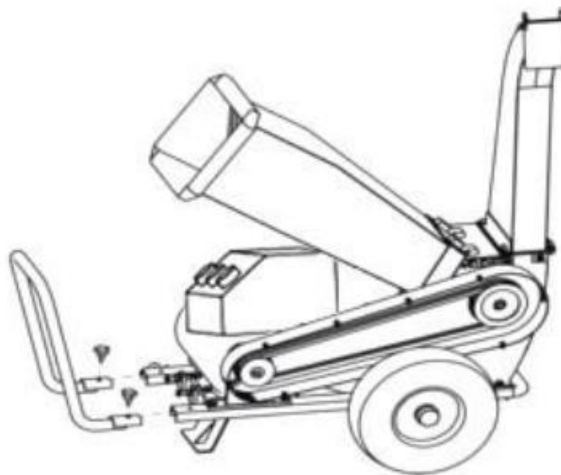


(Imag. 4)

5.1.2. Instalați conducta de descărcare și orificiul de descărcare (Imag. 4) și strângeți cele două șuruburi.

5.1.3. Instalarea mânerului de ridicare

Introduceți mânerul (Imag. 5) în orificiul carcasei și strângeți cele două piulițe.



(Imag. 5)

5.1.4. Cerințe de funcționare și utilizare

1. Înainte de a deschide pachetul, vă rugăm să verificați dacă pachetul produsului este complet.

2. După deschiderea cutiei, produsul trebuie asamblat în conformitate cu instrucțiunile.

3. Înainte de a utiliza produsul, trebuie să faceți următoarele verificări. Dacă produsul nu îndeplinește cerințele, nu trebuie pus în funcțiune.

3.1. Confirmați că toate șuruburile de fixare au fost strânse și că toate componentele sunt conectate corect.

3.2. Verificați dacă este corectă conexiunea cablului și dacă firul are o bună împământare.

4. Verificați dacă tensiunea sursei trifazate este normală. Dacă este prea mare sau prea mică tensiunea trifazată asimetrică pot afecta funcționarea motorului.

5. Selectați un cablu de alimentare corespunzător.

6. Dacă produsul nu este utilizat după ce a fost transportat pe distanțe lungi sau nu este folosit pentru o lungă perioadă de timp, vă rugăm să verificați dacă motorul și circuitul au fost afectate de umezeală. Dacă sunt umede, trebuie uscate înainte de utilizare.

7. Selectați o zonă adecvată pentru utilizarea produsului.

8. Secvența de fază a motorului U, V și W corespunde secvenței de fază a sursei de alimentare externe L1, L2 și L3.

9. După realizarea conexiunii, verificați dacă există resturi sau praf în cutia de distribuție. Ușa cutiei de distribuție poate fi închisă numai doar după ce v-ați asigurat că instalația electrică este corespunzătoare.

10. Firul de împământare extern trebuie să fie împământat corespunzător.

11. După ce produsul este conectat și verificat, puteți conecta alimentarea pentru un testul fără sarcină al produsului. În timpul testului, utilizatorul trebuie să observe dacă produsul funcționează anormal. Doar după ce v-ați asigurat că această operațiune funcționează normal, produsul poate fi pus în funcțiune la sarcină.

12. Verificați direcția de rotație a cuțitului produsului. Direcția de rotație este spre stânga. Dacă direcția de rotație nu corespunde cerințelor, ea poate fi modificată ajustând oricare dintre cele două faze ale sursei de alimentare externe.

13. După activarea produsului, dacă motorul nu pornește sau emite zgomote anormale, comutatorul trebuie deschis rapid și corect pentru a evita arderea motorului.

## 5.2. Depanarea

### 5.2.1. Verificarea și pornirea produsului

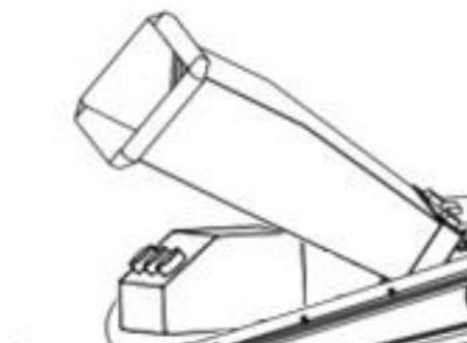
#### **Produsul trebuie utilizat conform următoarelor instrucțiuni:**

Înainte de a porni motorul, asigurați-vă că cuva de încărcare este goală. Țineți-vă mâinile, picioarele și hainele la distanță de cuvă. Nu vă sprijiniți de produs.

Dacă cuțitul lovește un obiect străin (orice corp străin, cu excepția lemnului), produsul emite un zgomot anormal sau prezintă vibrații neobișnuite, vă rugăm să opriți motorul și cuțitul și să duceți produsul în service specializat.

Dacă produsul se blochează, acesta trebuie oprit pentru a opri deplasarea cuțitului. Acest produs trebuie utilizat numai în aer liber. În plus, trebuie să evitați utilizarea produsului într-un spațiu închis. Produsul trebuie folosit doar de o singură persoană.

Dacă o bucată de lemn s-a blocat orizontal în cuva de alimentare, acesta poate fi îndepărtat numai după ce dintele cuțitului se oprește din rotație.



- După ce produsul s-a oprit, rotiți mai întâi axul rotorului cu o cheie la un unghi potrivit, apoi scoateți bucata de lemn.



**Atenție: nu vă puneți niciodată mâinile la rotor.**

Nu lăsați produsul pornit atunci când nu este nimeni în preajmă. Opriti motorul și detașați bujia înainte de a înlocui cuțitul mobil sau fix. După înlocuire, verificați dacă toate șuruburile și piulițele sunt strânse și folosiți Loctite 243. Va dura o oră să porniți produsul după înlocuirea cuțitului mobil sau fix. Asigurați-vă că utilizați accesoriile originale, în caz contrar garanția va fi anulată.

## VI. Utilizarea Produsului

- Produsul este proiectat să mărunțească doar crengi.
- Orice altă utilizare este periculoasă și poate cauza accidentarea utilizatorului sau deteriorarea produsului.
- Când introduceți crengi în orificiul de alimentare, crengile lungi pot lovi fața utilizatorului sau alte părți ale corpului. Prin urmare, acesta trebuie să păstreze o anumită distanță față de orificiul de alimentare.
- Duritatea lemnului depinde de tipul de lemn. Pentru a optimiza performanțele produsului, crengile copacilor trebuie tăiate înainte de a le toca.
- Canalul de descărcare trebuie instalat în permanență la produs pentru a se asigura că nimeni nu este rănit atunci când se toacă material. Asigurați-vă că cele două șuruburi ale canalului de refulare sunt strânse și instalate corespunzător.

## VII. Întreținere și Servicii

Produsul trebuie inspectat periodic pentru a vă asigura că funcționează eficient.

**ATENȚIE!** Motorul trebuie oprit înainte de a curăța sau transporta produsul.

Înainte de a efectua orice lucrări de întreținere sau reparații la produs, asigurați-vă că motorul este oprit.

- Nu curățați produsul cu apă sub presiune, pentru ca rulmentul și motorul să nu fie deteriorate. Astfel de daune nu sunt acoperite de garanție.

- Înainte de a depozita produsul, rulmenții și lamele rotorului trebuie lubrifiate cu vaselină pentru a preveni coroziunea.

- Când reparați rotorul, blocul și arborele acestuia sunt componente cheie.

- Verificați cu regularitate butonul pentru oprire de urgență.

- Verificați presiunea în pneuri pentru a vă asigura că este potrivită (min. 1.5 Pa și max. 1.9 Pa).

### Demontarea Cuvei de Alimentare

Mai întâi, deșurubați șuruburile hexagonale exterioare pentru a detașa canalul de descărcare (Imag. 1.1 și 1.2).



Scoateți șuruburile cuvei de alimentare (Imag. 1.3). Apoi înclinați cuva de alimentare și trageți-o ușor înapoi (Imag. 1.4).



Această produs se poate dezechilibra. Dacă este necesar, puneți ceva sub produs pentru a fi la nivel (Imag. 1.5), apoi înclinați orificiul de alimentare în spate și scoateți-l din lateral (Imag. 1.6). La instalarea cuvei de alimentare, repetați pașii de mai sus în ordine inversă.

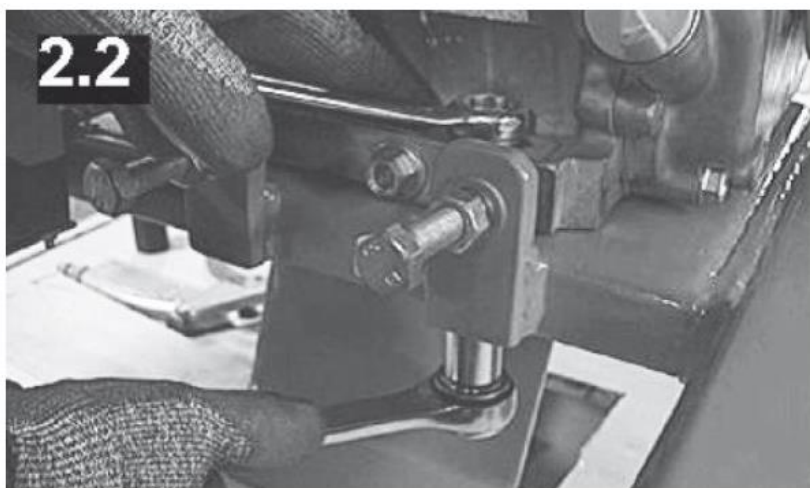


### Înlocuirea și reglarea curelei

Înainte de a efectua lucrări de întreținere sau reparații la produs, asigurați-vă că motorul este oprit și că scoateți bujia. Detașați carcasa curelei. Deșurubați șurubul de fixare și detașați carcasa rotorului (imag. 2.1).



Deșurubați șuruburile de fixare ale motorului (Imag. 2.2)



Destrângeți puțin șuruburile de fixare ale motorului (Imag. 2.3)



Deplasați motorul în spate pentru a destrânge cureaua. Înlocuiți cureaua veche cu una nouă. Apoi repetați operațiunile de mai sus în ordine inversă. Observație: când înlocuiți cureaua, verificați distanța dintre lame pentru a vă asigura că rotorul se poate roti liber. Strângeți cureaua deplasând motorul până când extindeți lungimea curelei anterioare, apoi securizați poziția motorului și strângeți șuruburile carcasei. Când cureaua trapezoidală este strânsă, asigurați-vă că sunt aliniate cureaua și rola curelei. După ce cureaua este strânsă corespunzător, lungimea acesteia trebuie să fie de +/- 8 cm (Imag. 2.4).



După ce noua curea este strânsă și îndreptată, distanța dintre axele rolei curelei trebuie să fie de +/- 730mm.

După ce ați reglat cureaua, verificați-o din nou pentru a vă asigura că cureaua și rola curelei sunt aliniată. Asigurați-vă că toate șuruburile sunt strânse, în special șuruburile de fixare ale carcasi rotorului (Imag. 2.1). După înlocuirea curelei acestui produs, este necesar ca motorul să funcționeze fără sarcină timp de 5 minute. În acest timp, verificați etanșeitatea elementelor de fixare, dacă există vibrații anormale sau se aude vreun sunet ciudat.

### Întreținerea și Reparațiile După Utilizare

Trebuie să fie efectuate următoarele lucrări de întreținere și reparații. Pentru a asigura o funcționare normală a produsului în viitor, vă rugăm să efectuați următoarele lucrări de întreținere la produs după ce produsul nu mai este utilizat.

1. Motorul trebuie întreținut și reparat cu regularitate.
2. Curățați motorul și praful de la carcasa motorului. Verificați dacă ventilatorul motorului este deteriorat și instalat bine; înlocuiți-l dacă este necesar.
3. Verificați rezistența de izolație a tuturor componentelor sub tensiune ale motorului; rezistența trebuie să fie mai mare de 1 MΩ.
4. Verificați toate șuruburile de fixare și firele de împământare.
5. Verificați dacă sunt destrânse șuruburile de fixare ale rulmentului cu role.
6. Verificați dacă rulmentul motorului este zgomotos și înlocuiți-l dacă este necesar.
7. Verificați dacă trebuie înlocuită cureaua.

## VIII. Detectarea și Identificarea Defecțiunilor

Simptom eroare, cauză posibilă și acțiune corectivă:

Dacă produsul nu funcționează corect, vă oferim următoarele simptome de defecțiuni, cauze posibile și acțiuni corective.

Simptom defecțiune	Cauză posibilă	Acțiune corectivă
Produsul nu funcționează corespunzător	Cuțitul este prea bătucit	Ascuțiți sau înlocuiți cuțitul
Rotorul nu susține lemnul	Diametrul lemnului ce doriți să-l tocați este prea mare	Îndepărtați crengile
Produsul nu toacă crengile	Distanța dintre cuțitul fix și cuțitul mobil nu este corespunzătoare.	Ajustați distanța dintre cuțite și potriviți-le (distanța trebuie să fie de 0.5 mm)



Motorul nu funcționează	Probleme la motor	Asigurați-vă că ați setat comutatorul în poziția "ON". Asigurați-vă că este dezactivat butonul de urgență.
	Motorul nu primește curent	Conectați-l la priză
	Eroare la instalația electrică	Conectați firele potrivite
Produsul s-a blocat în timpul utilizării	Diametrul crengilor este prea mare	Opriți motorul și îndepărtați blocajul din tocător. Scoateți capacul axului rotorului și rotiți cu o cheie rotorul la un unghi potrivit. Dacă este necesar, cuțitul trebuie înlocuit.
Sunete anormale la motor	Au pătruns pietre sau metale împreună cu materialul introdus	
Produsul se oprește din tocac. Canalul de descărcare este blocat.	Materialele care doriți să el tocați sunt prea umede (frunzele, iarba, etc. au un conținut mare de apă).	Opriți motorul, deschideți orificiul de evacuare și îndepărtați blocajul (nu atingeți cuțitul, chiar dacă purtați mănuși) sau re poziționați canalul de descărcare și strângeți șuruburile.

## GARANȚIA PRODUSULUI

- Pentru acest produs, perioada noastră de garanție legală, responsabilitate legală pentru defecte, este de 3 ani.
- Pentru uz corporativ, comercial și altele decât utilizarea privată, perioada de garanție a calității de la data achiziției este de 1 an.
- Toate produsele sunt proiectate pentru uz casnic, dacă nu există o altă informație în manualul de instrucțiuni sau descrierea de funcționare. Atunci când se utilizează în caz contrar sau în contradicție cu manualul de instrucțiuni, cererea nu este recunoscută ca fiind legitimă.
- Alegerea unui produs necorespunzător și faptul că produsul nu îndeplinește cerințele dumneavoastră, nu poate fi un motiv pentru plângere.
- Cumpărătorul are dreptul de a solicita vânzătorului să verifice funcționalitatea produsului și să se familiarizeze cu funcționarea sa.
- O condiție prealabilă acceptării cererilor de garanție este ca orientările pentru funcționare, service, curățenie, depozitare și întreținere să fi fost respectate.
- Deteriorările cauzate de uzura fizică și rupere, suprasolicitare, utilizarea incorectă sau intervenții neautorizate, sunt excluse de la garanție.
- Garanția nu acoperă uzura cauzată de utilizarea obișnuită și componente denumite consumabile comune (de exemplu: tarifele de service, filtre, lame, cureaua trapezoidală și curelele dințate, lanțuri, piese de carbon, garnituri, bujii).
- Sunt excluse de la garanție uzura cauzată de utilizarea obișnuită a produsului sau a părților produsului (ex. baterie descărcată sau capacitate redusă a bateriei după o perioadă de folosință de 6 luni) și alte piese afectate de uzura naturală
- Pentru piesele vândute la un preț mai mic, garanția nu acoperă defectele pentru care a fost negociat prețul mai mic.
- Daunele cauzate de defecte ale materialelor sau de o eroare a producătorului vor fi remediate gratuit printr-o livrare - înlocuire sau reparație. Se consideră că produsul revine în centrul nostru de service în întregime și cu dovada de achiziție.

- Instrumentele de curățare, întreținere, inspecție și de aliniere nu fac parte din actul de garanție și sunt servicii plătite.
- Reparațiile care nu fac obiectul garanției, se pot face în centrul nostru de service, contra cost. Centrul nostru de service va fi bucuros să vă elaboreze un buget al costurilor.
- Vom lua în considerare numai produsele care au fost livrate curate, complete, cu condiția ca acestea să fie ambalate corespunzător și să se facă plata. Produsele trimise ca bunuri neplătite, ca bunuri voluminoase, cu transport special, nu vor fi acceptate.
- În caz de cerere de garanție justificată, vă rugăm să contactați centrul nostru de service. Acolo veți primi informații suplimentare cu privire la prelucrarea cererilor.
- Vă debarasăm gratuit vechile dumneavoastră produse electrice.

## CONFIRMAREA FAMILIARIZĂRII CU UTILIZAREA PRODUSULUI

Denumirea produsului *	
Model *	
Data cumpărării *	
Nr. de serie al produsului *	
Cumpărător (nume, numele companiei), adresă *	
Confirm că am primit produsul complet funcțional împreună cu manualul de instrucțiuni și dovada de achiziție de la un dealer oficial autorizat BRECKNER și accept termenii acestei garanții.	
* A se completa de către vânzător	
Semnătura cumpărătorului/	Ștampila și semnătura/