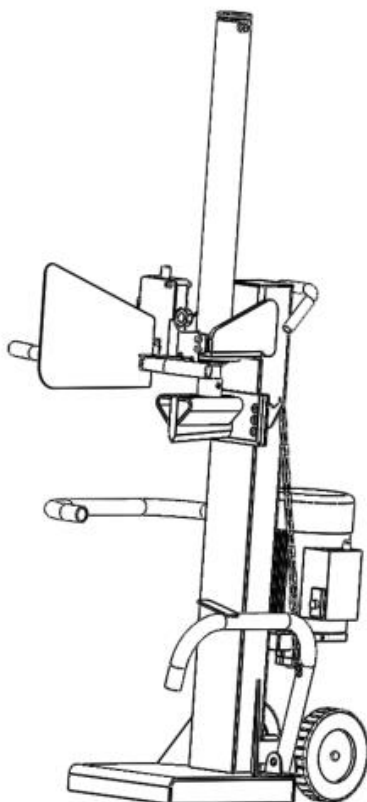


Breckner

Germany

Manual de utilizare pentru despicător de bușteni hidraulic

BK98356



Citiți și familiarizați-vă cu întregul manual înainte de a folosi produsul. Păstrați acest manual pentru referințe viitoare.

MANUAL DE INSTRUCȚIUNI

1. Citiți cu atenție manualul de instrucțiuni înainte de utilizare.

Nu permiteți altor persoane să utilizeze produsul până nu au citit instrucțiunile de utilizare în siguranță conținute în acest manual.

Această etichetă de avertizare are scopul de a-i aminti utilizatorului să citească manualul și să se familiarizeze cu toate instrucțiunile de siguranță înainte de a începe să lucreze la produs.

Țineți-vă mâinile de toate piesele mobile ale produsului! Există pericolul de a vă ciupi mâinile.

Nu vă poziționați niciodată mâinile sau picioarele între buștean și pana de despicare sau între buștean și piston în timpul mișcării în jos.

Vă rugăm să țineți cont de direcția de rotație a motorului. Vă rugăm să vă asigurați că evitați rotația în direcția opusă!

2. Instrucțiuni de siguranță



Nu instalați, reparați, curățați și nu manipulați despicătorul de bușteni cât timp este în funcțiune și fără să fi fixat în siguranță pana de despicare.

Dacă nu au fost respectate instrucțiunile de funcționare, asamblare, întreținere și reparație cuprinse în acest manual, se pot cauza leziuni personale grave sau deteriorarea produsului. Permiteți doar adulților să utilizeze/întrețină despicătorul de bușteni, după ce au primit o instruire suficientă și s-au familiarizat cu produsul. Asigurați-vă că se respectă în permanență normele generale de siguranță și sănătate la locul de muncă, precum și cu normele locale de trafic aplicabile. Instabilitatea produsului poate duce la vătămări sau daune serioase. Pentru a asigura stabilitatea în timpul funcționării, asigurați-vă că poziționați produsul pe o suprafață dreaptă și uscată, fără iarbă mare, tufișuri sau alte interferențe. Pentru a evita împiedicare, nu lăsați scule, bușteni sau alte componente în zona de lucru. Evitați ca teren să fie alunecos, împrăștiind, de exemplu, rumeguș sau a așchii de lemn.

Trebuie luate următoarele măsuri de precauție, în orice moment:

- **Nu folosiți NICIODATĂ despicătorul de bușteni pe timp de noapte sau fără o iluminare suficientă.**

- Nu utilizați **NICIODATĂ** despicătorul de bușteni pe suprafețe alunecoase, umede, noroioase sau înghețate.



- Lucrările electrice nu trebuie **NICIODATĂ** realizate de persoane necalificate.



- Nu utilizați **NICIODATĂ** produsul fără încălțăminte de protecție, ochelari de protecție, mănuși și îmbrăcăminte de protecție.



- Nu detașați **NICIODATĂ** de la despicătorul de bușteni uneltele și dispozitivele de siguranță montate de către producător.

- Nu lăsați **NICIODATĂ** produsul nesupravegheat cu motorul pornit.

Asigurați-vă că respectați pe deplin toate normele aplicabile și de siguranță din țara dvs. și în special prevederile aplicabile în materie de sănătate și siguranță la locul de muncă.

Protecția personală trebuie asigurată prin purtarea de încălțăminte și mănuși de siguranță, îmbrăcăminte fixă și ochelari de protecție în timpul despicării. Asigurați-vă că selectați un loc adecvat, cu un spațiu suficient pentru funcționarea corectă a produsului, precum și manipularea sigură a buștenilor despicăți și a eventualelor unelte și echipamente auxiliare.

PREVENIȚI INCENDIILE

Nu fumați și evitați să aveți flăcări deschise prin preajmă atunci când utilizați sau alimentați despicătorul de bușteni. Nu folosiți niciodată despicătorul de bușteni lângă o flăcără sau o scânteie. Uleiul este inflamabil și poate exploda.



PROTEJAȚI-VĂ MĂINILE

Când pistonul despicătorului de bușteni este în modul "retur", lua-ți mâinile de pe produs.

Ține-ți mâinile la distanță de despicături și fisuri care apar în buștean.

Acestea se pot închide brusc și vă pot zdrobi sau amputa mâinile.

Nu îndepărtați cu mâinile buștenii blocați.

Nu încercați să loviți un buștean blocat.

Dacă un buștean s-a blocat în pană, operați așa fel încât pana să se deplaseze în sus iar apoi apăsați manetele pentru a deplasa pana în jos și repetați mai multe rotații pentru a îndepărta lemnul de pană.



PROTEJAȚI-VĂ OCHII ȘI FAȚA

Orice despicător de bușteni vă poate arunca obiecte străine în ochi. Acest lucru poate provoca leziuni permanente ale ochilor. Purtați întotdeauna ochelari de siguranță. Ochelarii obișnuiți au doar lentile rezistente la impact. Aceștia nu sunt ochelari de siguranță.



2.1 Utilizarea și aplicarea obligatorie

ATENȚIE: Nu este permisă despicarea pe transversală a fibrei.

Despicăți întotdeauna bușteanul de-a lungul fibrei lemnului. Când așezați bușteanul pe despicător, asigurați-vă că bucata de lemn se sprijină în întregime și în siguranță pe masa cu plăci. Orice altă metodă de utilizare sau despicare este considerată greșită de către producător. În caz de utilizare necorespunzătoare, utilizatorul va fi responsabil în întregime.

Vă rugăm să vă asigurați că respectați aceste setări. Respectați instrucțiunile utilizare și de întreținere / reparație pentru a evita orice leziuni sau situație periculoasă.

ATENȚIE! Acest despicător poate despică bușteni cu diametrul de minim 80 mm și maxim 350 mm.

Pericol! Păstrați distanța față de piesele în mișcare!

- *Pericol! Stați la o distanță sigură față de piesele în mișcare!*
- *Purtați protecție pentru ochi!*
- *Purtați mănuși de protecție!*
- *Purtați încălțăminte de siguranță!*
- *Purtați protecție pentru auz!*



Etichetă de avertizare pentru aerisirea dinainte de utilizare



Etichetă de avertizare pentru placa de presiune mobilă.



Poziția: pe placa de presiune mobilă; pe capetele cilindrului mobil
Pericol de zdrobire



Etichetă de avertizări generale



ATENȚIE!

- Înainte de a utiliza produsul, asigurați-vă că cele două controale sunt funcționale!

- Înainte de a începe lucrul, verificați conexiunile hidraulice: să nu prezinte daune, scurgeri și alte defecțiuni, care pot afecta funcționarea normală.
- Asigurați-vă că zona de lucru este adecvată, fără obstacole, de ex. bușteni, lemn despicat, etc.
- Asigurați-vă că opriți complet produsul și îl deconectați înainte de a-l curăța sau regla!
- Nu lăsați niciodată produsul nesupravegheat cât timp este pornit!
- Nu vă puneți NICIODATĂ mâinile în zona de despicare, pericol de strivire!

AVERTIZARE! Nu folosiți NICIODATĂ cotul pentru a acționa maneta! NU folosiți NICIODATĂ părți ale corpului, cu excepția mâinii, pentru a acționa maneta. Folosim DOUĂ mâini pentru a acționa maneta!

2.2. CONDIȚII DE UTILIZARE

Acest despicător de bușteni este conceput să funcționeze la temperaturi ambientale cuprinse între + 5 °C și 40 °C și pentru a fi instalat la altitudini de maxim 1000 m peste nivel mării măsurat. Umiditatea din jur ar trebui să fie mai mică de 50% la 40 °C și -90% la 20 °C. Acesta poate fi depozitat sau transportat la temperaturi ambiante între -25 °C și 55 °C.

Nu demontați și nu reasamblați despicătorul de bușteni singuri, decât dacă sunteți un inginer profesionist. În caz contrar, auto-asamblarea poate duce la unele pericole ca cele de mai jos:

- (1) Scurgeri de ulei
- (2) Lipsă presiune
- (3) Deteriorarea motorului și a pompei
- (4) Presiunea este prea mare pentru rezistența cilindrilor etc.

3. Instrucțiuni de utilizare

Așezați produsul pe o suprafață de lucru dreaptă și la nivel apoi fixați despicătorul de bușteni pe placa de bază la cele două găuri.

3.2 Specificații electrice

Cu un motor de 230 V / 50Hz, despicătorul de bușteni trebuie conectat la standardul 230V ± 10% / 50Hz ± 1%.

Conectați motorul de 230V AC folosind un cablu de alimentare cu o secțiune minimă de 1,5 mm² (3X1.5). Alimentarea se face prin intermediul unui comutator de control conectat electric între o sursă de alimentare (fișă) și motorul de antrenare. Deconectați și opriți produsul, deconectându-l de la sursa de alimentare atunci când nu este utilizat, înainte de a face ajustări, de a schimba piese, curăța sau lucra la despicătorul de bușteni; Consultați manualul tehnic înainte de întreținere.

Funcționarea motorului:

Sarcina de lucru este de S 6 40%: Aceasta înseamnă: funcționare continuă sarcină periodică: timpul unui ciclu de sarcină este de 10 minute, timpul de funcționare la încărcare constantă este de 4 minute, timpul de funcționare fără solicitare este de 6 minute.

3.3 Specificații sistem hidraulic

Produsul este echipat cu rezervor de ulei hidraulic propriu, situat în interiorul conductei principale ale mesei și este furnizat de producător cu prima umplere de ulei.

ATENȚIE: O poziție înclinată a despicatorului în timpul transportului poate cauza scurgeri de ulei pe la dopul de ulei.

La o temperatură ambientală scăzută, uleiul din circuitul hidraulic se va îngroșa. În acest caz, este recomandat să evitați punerea în funcțiune bruscă (să despicați fără a încălzi motorul) pentru a evita deteriorarea și probleme la sistemul hidraulic.

Pentru a asigura o funcționare fără probleme a sistemului hidraulic la o temperatură ambientală scăzută, lăsați motorul să funcționeze la ralanti și să se facă un ciclu complet prin despicator de mai multe ori până când uleiul din sistemul hidraulic se încălzește.

Setarea supapei de control principale se face la producător înainte de livrare. Produsul vă este livrat gata de service, astfel încât nu este necesară o altă operațiune de reglare / instalare în afară de asamblarea apărătorilor pentru mâine de pe manetele de control.

3.4 Verificare inițială (înainte de utilizare)

Despicatorul de bușteni este echipat cu comenzi mecanice de siguranță pentru două mâini, concepute pentru funcționare pentru a menține ambele mâini în afara pericolului și la distanță de zona unde pistonul se deplasează, pe parcursul întregului ciclu de despicare.

Vă recomandăm să verificați funcționarea controlului pentru două mâini de fiecare dată înainte de a utiliza din nou produsul.

Asigurați-vă că pistonul nu se deplasează în jos atunci când acționați o singură manetă.

Verificați ca ambele manivele să se ridice în poziția normală atunci când este eliberată presiunea cu mâna.

3.5 Pornirea

Înainte de prima utilizare, asigurați-vă că despicatorul de bușteni este în stare bună și că nu există daune vizuale.

Verificați toate furtunurile hidraulice, monturile și cuplajul, pentru a detecta și repara eventualele scurgeri de ulei.

Asigurați-vă că toate siguranțele și protecțiile sunt montate corespunzător pe produs. Nu încercați să detașați sau să modificați aceste siguranțe!

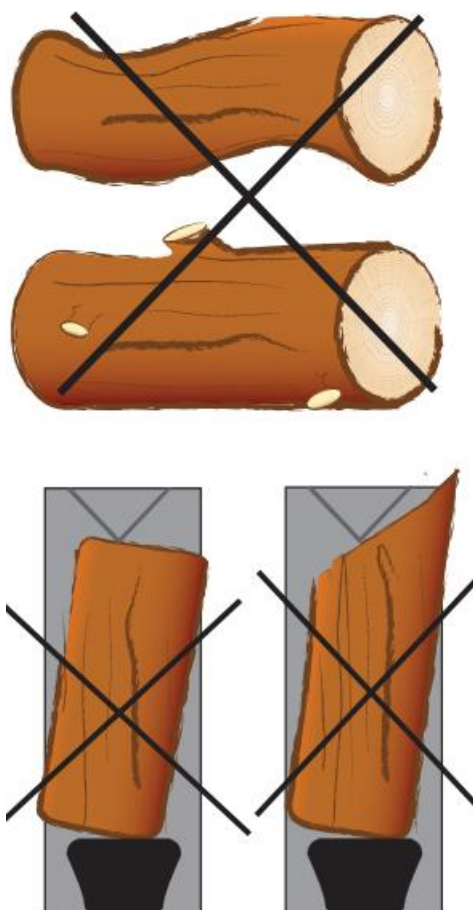
Asigurați-vă că despicătorul de bușteni nu este deteriorat sau a devenit nesigur din cauza unui mod de utilizare, lubrifiere, întreținere sau reparație aleasă. În cazul detectării unor probleme sau comportamente neobișnuite, nu începeți să despicăți lemn până când acestea nu au fost remediate.

Înainte de a porni despicătorul de bușteni, șurubul de aerisire trebuie destrâns cu câteva rotații, pentru a permite aerului să intre / să iasă din rezervorul de ulei. După terminarea lucrului și după ce produsul s-a oprit, șurubul trebuie să fie strâns din nou înainte de a deplasa produsul pentru a evita scurgerile de ulei.

3.6 LA CE SĂ AVEȚI GRIJĂ

Locația pe care o alegeți pentru produsul dvs. trebuie să fie dreaptă, uscată și solidă. Verificați în jurul despicătorului de bușteni dacă există unele pericole. Asigurați-vă că zona de lucru nu are suprafețe alunecoase și obiecte de care să vă împiedicați. Suprafețele alunecoase și înghețate trebuie tratate în mod corespunzător pentru a se asigura condiții solide pentru picioare.

- 1) Nu vă puneți niciodată cu mâinile în punctele de prindere unde pot fi prinse la pana în mișcare!
- 2) Nu încercați niciodată să despicăți lemnul de-a latul fibrelor lemnului și nu încercați niciodată să despicăți lemnul de-a latul fibrelor lemnului apăsând continuu mânerul de funcționare sau mai mult de 3 secunde !



Prinderea lemnului înainte de despicare:

3.7 Utilizarea

Mai întâi, așezați bușteanul pe masa de lucru și sprijiniți-l de dispozitivul de fixare a bușteanului;

Apoi, apăsați în jos cele două mânere de utilizare pentru a permite pana de despicare să se deplaseze spre buștean, pana aplicând presiune pe partea de sus a bușteanului.

NU ELIBERAȚI MANETELE DE CONTROL PÂNĂ CÂND CICLUL NU ESTE COMPLET IAR BUȘTEANUL ESTE DESPICAT.

Dacă apare o situație de urgență și este necesară oprirea, pur și simplu eliberați manetele de control. Când faceți acest lucru, pistolul se va deplasa imediat complet în poziția inițială.

După ce bușteanul a fost despikat complet, eliberați ambele manete de control și lăsați pistonul să se deplaseze înapoi în poziția inițială și pregătiți-vă pentru un ciclu nou.

Nu încercați să prindeți de lemnul despikat sau să îndepărtați bucățile de lemn de pe masă până când tija cilindrului nu s-a oprit în poziția maximă de deplasare.

Curățați masa și îndepărtați așchiile și reziduurile de lemn de la despicator înainte de a începe un ciclu nou.

Când încărcați bucățile, asigurați-vă că buștenii sunt așezați central și ferm cu capătul tăiat pe masă. Nu vă puneți niciodată mâinile deasupra bușteanului atunci când îl încărcați pe despicator.

Nu despicăți bucățile de lemn care au multe ramuri; mai întâi curățați-le și îndepărtați toate ramurile. PERICOL: bucățile de buștean strâmbe, cu ramuri verzi / uscate se pot tensiona și rupe sub presiunea penei de despicare!

Asigurați-vă că opriți motorul înainte de a părăsi zona la finalul lucrului.

3.8 Procedura de eliberare

În funcție de tipul de lemn despikat, este posibil ca acesta să nu se rupă întotdeauna în două bucăți și să cadă jos. Dacă un buștean se prinde de pană, așezați mânerul supapei în poziția neutră (opriți deplasarea penei), opriți despicatorul de la comutator și îndepărtați cu grijă sau loviți bușteanul cu ciocanul pentru a-l desprinde de pe pană.

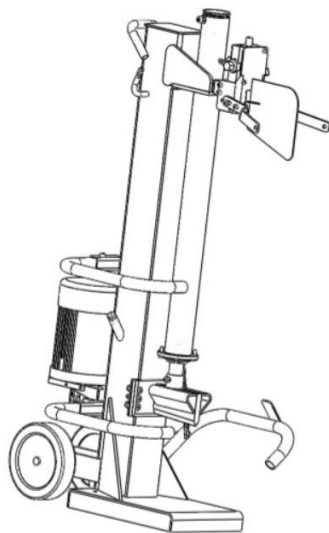
Dacă bușteanul rămâne atașat de pană atunci când este retras complet se pot cauza vătămări și / sau deteriorarea despicatorului de bușteni.

3.9 Limitarea presiunii

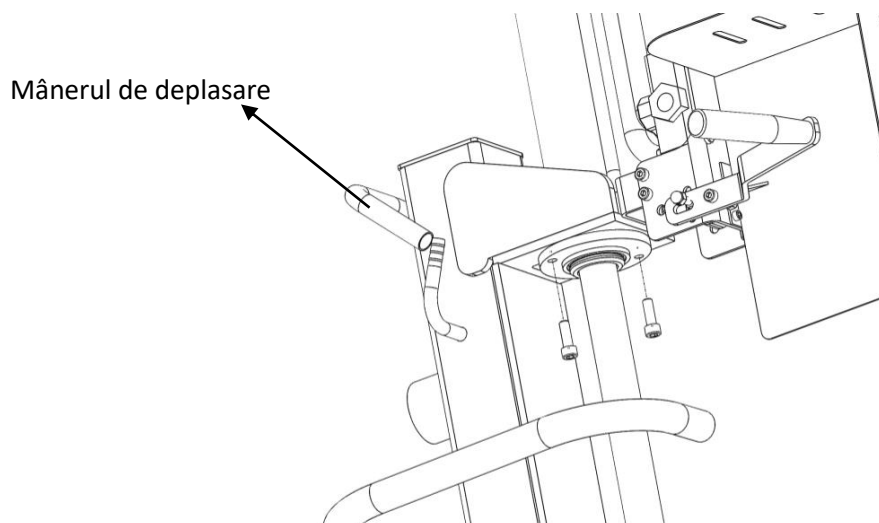
Presiunea maximă a fost reglată de la supapă înainte de împachetarea despicatorului de bușteni și înainte ca acesta să părăsească fabrica. Setarea a fost realizată de o persoană calificată, cu scule profesionale. Resetarea neautorizată va cauza posibile probleme la sistemul hidraulic sau va deteriora produsul.

4. Transport

(1) Porniți produsul de la comutator și apăsați cele două mânere de utilizare, făcând ca tija pistonului să coboare aproape de lemnul pătrat, apoi opriți-l de la comutator.



(2) Deșurubați cele două bolțuri de pe piesa de fixare a cilindrilor, pe ambele părți.



(3) Porniți din nou produsul pentru a apăsa iar mânerul de funcționare, făcând ca cilindrul să coboare.

După ce ați parcurs acești doi pași de mai sus, utilizatorul poate transporta despicătorul de bușteni de la mânerul mobil.

5. Instrucțiuni de întreținere



Nu instalați, nu reparați, nu curățați și nu folosiți despicătorul de bușteni cât timp produsul este încă în funcțiune și fără să fi fixat în siguranță panoul.

5.1 Întreținerea zilnică

Faceți din întreținerea regulată o parte din rutina zilnică. Întreținerea zilnică trebuie să includă:

- Curățarea produsului și a tuturor pieselor de resturile de lemn: așchii, praf, bucăți de scoarță și eventual să-l spălați.
- Lubrifierea plăcuțelor glisante din interiorul carcasei glisante (piston)
- Verificarea uleiului hidraulic și (în caz de scurgere) furtunul hidraulic și verificarea monturilor pentru a identifica eventuale scurgeri de ulei
- Lubrifierea tuturor pieselor mobile

5.2 Uleiul hidraulic

Verificați periodic nivelul de ulei din rezervorul de ulei hidraulic. Când faceți acest lucru, evitați contaminarea rezervorului cu reziduuri, așchii de lemn, rumeguș, etc.

Asigurați-vă că despicătorul nu funcționează niciodată fără ulei sau cu un nivel scăzut de ulei. Dacă se întâmplă acest lucru, este posibil ca aerul să ajungă în sistemul hidraulic. Nerespectarea schimbului de ulei sau un nivel insuficient de ulei poate cauza o funcționare defectuoasă și neregulată a despicătorului (mișcări bruște, înainte / înapoi sau sus / jos), precum și daune majore la pompă.

Vă rugăm să programați primul schimb de ulei după aproximativ 25-30 de ore de utilizare și apoi după fiecare 50 de ore de funcționare sau o dată pe an.

Orificiul de evacuare a uleiului este amplasat în partea inferioară a rezervorului, iar capacul de umplere se află în partea dreaptă superioară a rezervorului.

Sistemul hidraulic este un sistem închis cu un rezervor de ulei, pompă de ulei și supapă de control. Verificați cu regularitate nivelul de ulei în sticla de verificare. Un nivel scăzut de ulei poate deteriora pompa de ulei. Nivelul de ulei trebuie să fie cu aprox. 1-2 cm mai jos decât suprafața superioară a rezervorului de ulei. Uleiul trebuie schimbat complet o dată pe an.

- Asigurați-vă că piesele mobile se opresc iar despicătorul de bușteni este deconectat.
- Asigurați-vă că nicio murdărie sau resturi nu pătrund în rezervorul de ulei.
- Colectați uleiul folosit și reciclați-l în mod responsabil.
- După un schimb de ulei, porniți de câteva ori produsul fără a despica efectiv bușteni.

Tipul de ulei recomandat: DEA HD B46, Shell Tell us 10-46, Esso Nuto H 46

Când schimbați uleiul, nu permiteți niciodată ca uleiul uzat să se scurgă pe pământ. Mai degrabă, colectați-l tot într-un recipient special pentru a-l debarasa corespunzător. Recipientul pentru debarasarea uleiului trebuie să aibă o capacitate de cel puțin 8L. Dacă utilizați un recipient mai mic, asigurați-vă că evitați scurgerea uleiului uzat pe sol. Uleiul uzat este foarte poluant și trebuie debarasat în conformitate cu normele locale. După ce ați umplut rezervorul cu ulei nou, lăsați despicătorul să facă trei sau patru cicluri și lăsați aerul să iasă din sistemul hidraulic înainte de a închide capacul.

5.3 Plăcuțele de glisare a pistonului

Dacă auziți zgomote neregulate, în timp ce pistonul glisează în sus și în jos, lubrifiați plăcuțele glisante din plastic situate în interiorul carcasei pistonului culisant. De preferință, utilizați lubrifiant disponibil în țara dvs.

Faceți un test înainte de a începe să lucrați din nou. Zgomotele ar trebui să dispară după lubrifiere.

Dacă identificați un decalaj neobișnuit de mare între carcasa pistonului glisant și ghidaj, este posibil ca plăcuțele glisante să fie uzate. Dacă sunt, înlocuiți-le cu altele noi.

Forța de despicare reală poate varia $\pm 10\%$ din ratingul nominal.

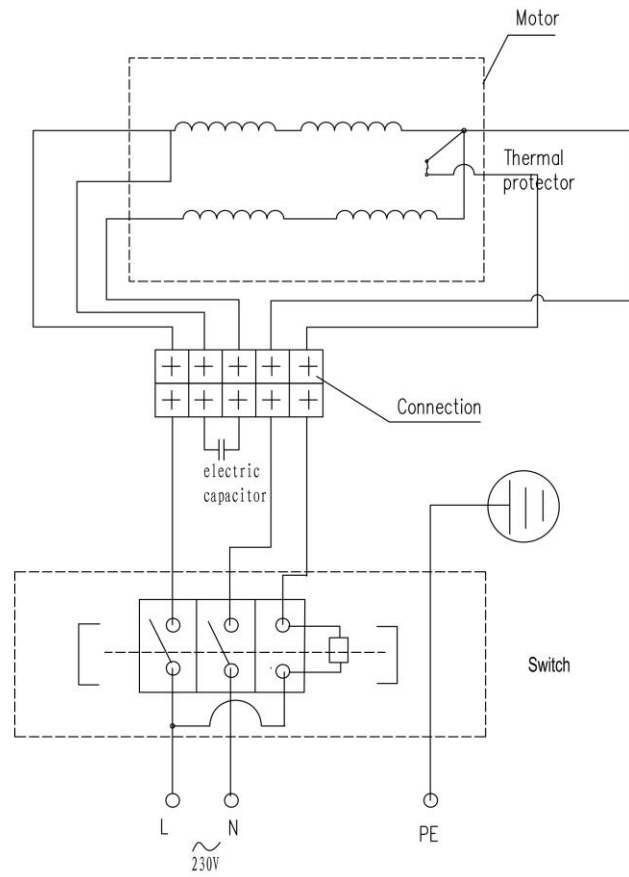
6.2 Diagrama electrică



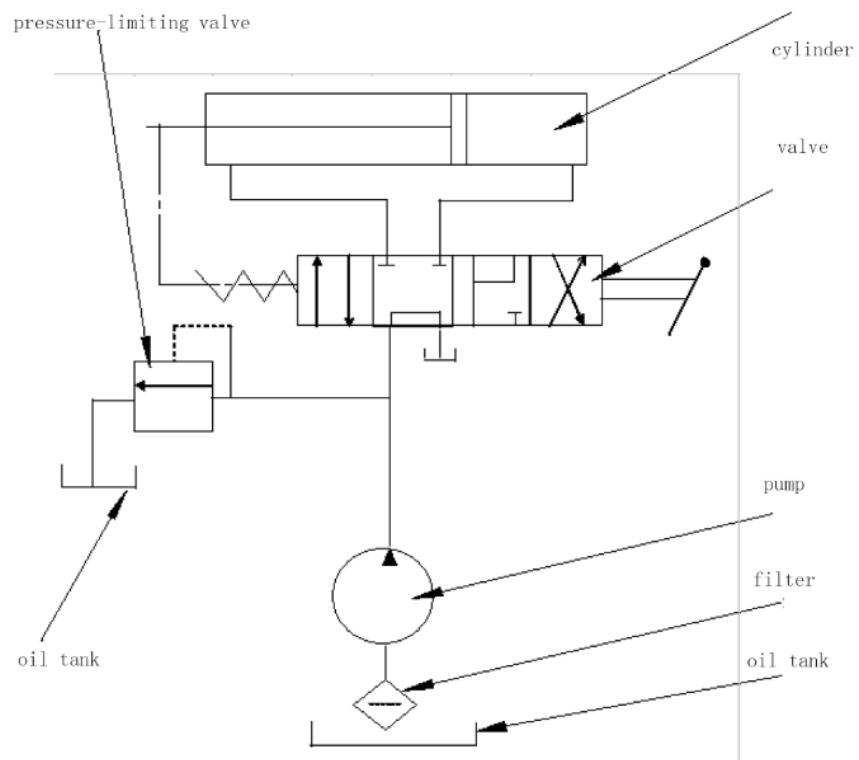
ATENȚIE: Lăsați personalul calificat și experimentat să facă lucrări de reparație / întreținere electrice!

În ceea ce privește toate sculele și echipamentele electrice, vă recomandăm să folosiți un dispozitiv portabil cu curent rezidual (PRCD), cu excepția cazului în care aveți deja un dispozitiv cu curent rezidual (RCD) în casa dvs., asigurând siguranță și protecție la scurtcircuit până la maximum 0,03 A curent nominal.

6.3 Schița de cablaje



6.4 DIAGRAMA SISTEMULUI HIDRAULIC



7. Factori de risc

7.1 Pericole mecanice

Mecanismele speciale de control cu două mâini reduc la minimum riscurile și pericolele legate de piesele mobile ale produsului. O siguranță suplimentară furnizată pentru a preveni funcționarea cu un singur mâner în timp ce celălalt este acționat (ținut apăsat) de un instrument sau sistem mecanic.

NU ÎNCERCAȚI NICIODATĂ să detașați sau să anulați controlul cu două mâini. PERICOL: utilizarea despicătorului fără controlul de siguranță cu două mâini va crește riscul de a vă răni mâinile în timpul ciclului de despicare. Nu îndepărtați niciun alt dispozitiv de siguranță și de protecție al produsului.

AVERTIZARE: Despicarea fără dispozitivele de siguranță corespunzătoare poate duce la accidentarea gravă a utilizatorului sau a persoanelor din jurul zonei de lucru. Țineți mâinile și degetele la o distanță sigură în orice moment. Multe accidente la despicarea de bușteni se întâmplă în secțiunea de revenire a pistolului.

7.2 Pericole electrice

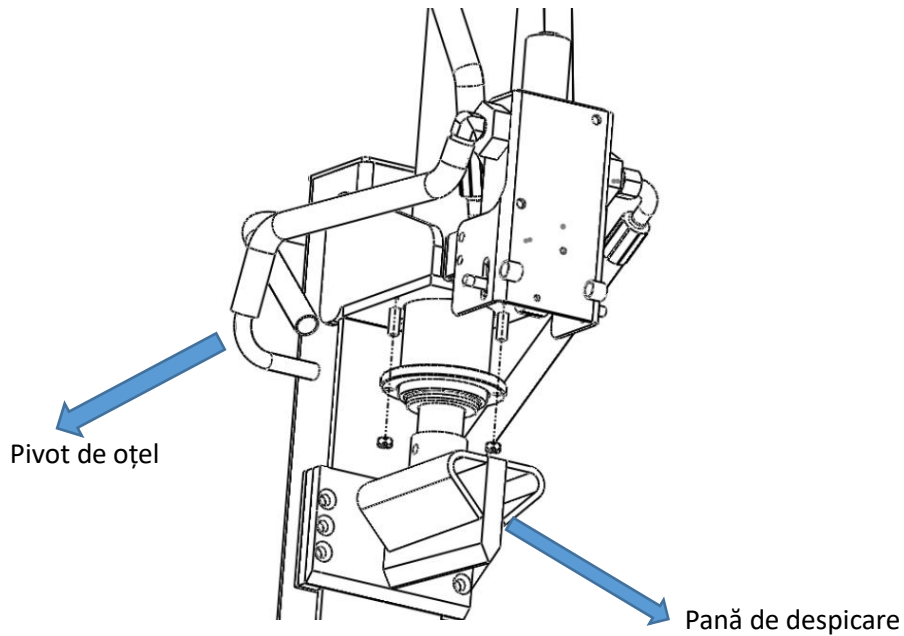
Toate piesele produsului sub tensiune sunt izolate corespunzător sau sigilate în interiorul unei carcase fixe pentru a evita contactul accidental. Din motive de siguranță, carcasa fixă pot fi îndepărtate numai folosind unelte și echipamente speciale.

ATENȚIE: Opriti alimentarea înainte de a înlătura o carcasă de protecție fixă atunci când produsul funcționează.

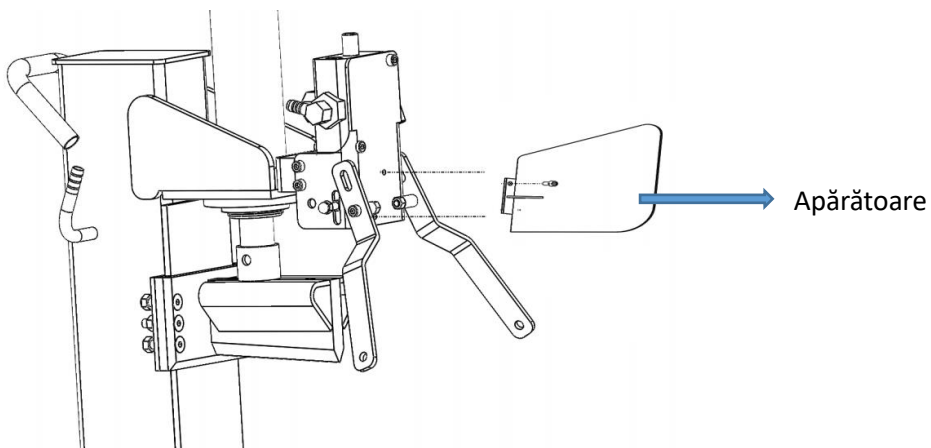
8. Tabelul de depanare

Tipul de defecțiune	Cauzele probabile ale defecțiunii	Soluții
Când mâinile de control sunt apăstate în jos. Pana nu se ridică	Nivelul de ulei este prea scăzut	Completați cu ulei
Pistonul nu se retrage	Nivelul de ulei este prea scăzut	Completați cu ulei
Pana se deplasează încet sau nu se extinde complet pentru un buștean de dimensiuni normale	- Nivel de ulei prea scăzut - Reglaj incorect al supapei - Pompa este defectă - Garniturile cilindrului sunt deteriorate	- Completați cu lei - Ajustați supapa - Înlocuiți pompa - Înlocuiți garniturile
Pistonul se oprește în timpul despicării	- Bușteanul este prea mare, neregulat sau cu multe crengi	- Întoarceți/ajustați poziția bușteanului
Furtunurile hidraulice se încălzesc excesiv	- Nivel de ulei prea scăzut - Reglaj incorect al supapei - Pompa este defectă	- Completați cu lei - Ajustați supapa - Înlocuiți pompa
Motorul nu pornește	- Mufă/Priză defectă	- Înlocuiți mufa/priza

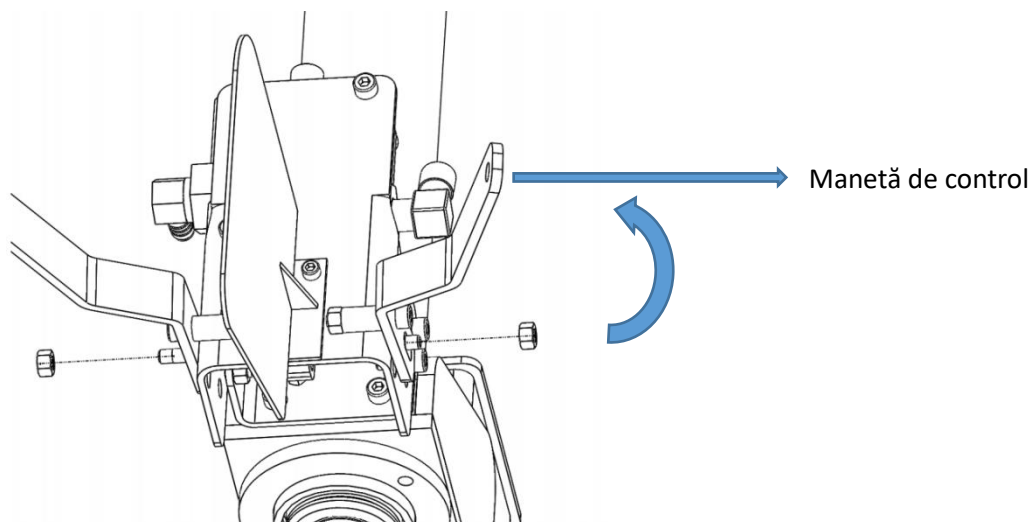
	- Cablu electric defect/deteriorat	- Înlocuiți cablul
Motorul electric se încălzește excesiv	- Secțiunea cablului este prea mică - Bobina motorului este deteriorată	- Înlocuiți cablul - Înlocuiți bobina



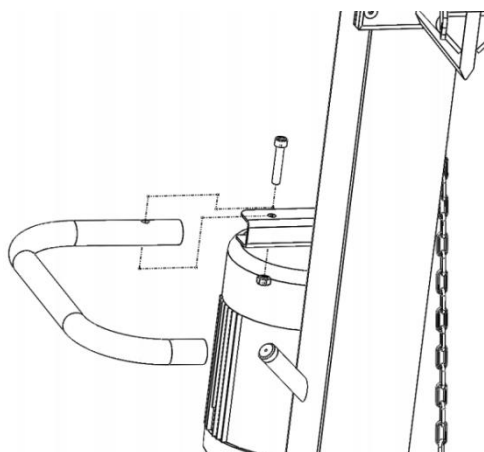
Mutați pana înapoi spre pivotul din oțel și montați șuruburile de pe pivotul din oțel. Apoi strângeți cele două piulițe M8.



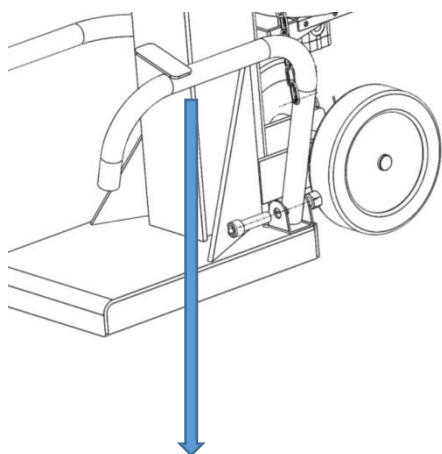
Fixați apărătoarea cu 2 șuruburi M6x8, 2 șaibe arcuite $\varnothing 6$, 2 șaibe plate $\varnothing 6$.



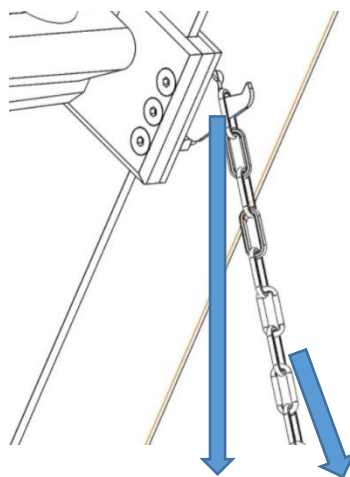
1. Rotiți maneta de control în sus și potriviți-o cu orificiul de pe scaunul supapei.
2. Fixați maneta de control pe poziție folosind bolțul furnizat așa cum se arată în imagine. Bolțul trebuie să treacă prin orificiul de pe scaunul supapei.
3. Apoi strângeți piulița.
4. Faceți același lucru la cealaltă manetă de control.



Fixați cadrul de susținere a lemnului pe scaun și strângeți cu șurubul M10 * 45.



Cadru de ridicare a lemnului



Cârlig

Lanț

Fixați cadrul de ridicare a lemnului cu șuruburile M12 * 50, șaiba arcuită $\varnothing 12$, șaibă plată $\varnothing 12$. Puneți lanțul pe cârlig.

Specificații Tehnice

Model	BK98356
Tensiune	230V/50Hz
Lungimea max. de despicare a bușteanului	1040 mm
Diametrul min. al bușteanului	80 mm
Diametrul max. al bușteanului	350 mm
Capacitatea rezervorului	7L
Forța de despicare	12T
Putere motor	3 kW; S6 40%