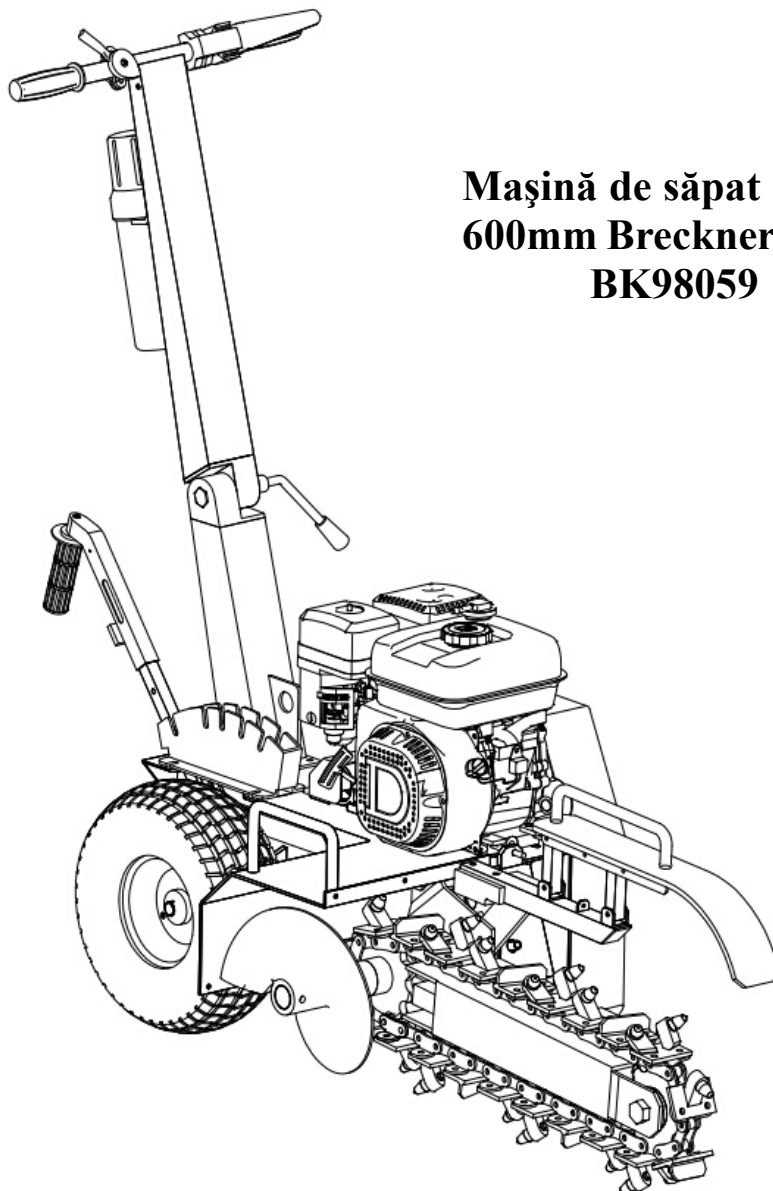


# MAȘINĂ DE SĂPAT ȘANȚURI

## Manual de utilizare

INSTRUCȚIUNI DE SIGURANȚĂ ȘI FUNCȚIONARE



Mașină de săpat șanțuri de  
600mm Breckner Germany  
BK98059

**IMPORTANT:** Citiți cu atenție regulile și instrucțiunile de siguranță înainte de a utiliza echipamentul.

# Cuprins

PARTEA I: Reguli generale de siguranță .....	3
PARTEA II: Familiarizați-vă cu mașina de săpat șanțuri.....	10
PARTEA III: Operarea mașinii de săpat șanțuri.....	12
PARTEA IV: Întreținerea mașinii de săpat șanțuri.....	18
PARTEA V: Depanarea și lista de piese.....	20

## Convențiile utilizate în acest manual



### AVERTIZARE

Aceasta indică o situație periculoasă, care, dacă nu este evitată, ar putea duce la deces sau răni grave.

---



### ATENȚIE

Aceasta indică o situație periculoasă, care, dacă nu este evitată, ar putea duce la vătămări minore sau moderate.

---



### ANUNȚ

Aceste informații sunt importante pentru utilizarea corectă a mașinii dvs. Nerespectarea acestor instrucțiuni poate duce la deteriorarea aparatului sau a bunurilor.

---

## **Informații suplimentare și modificări potențiale**

Ne rezervăm dreptul de a întrerupe, modifica și îmbunătăți produsele sale în orice moment, fără notificare prealabilă sau obligații față de cumpărător. Descrierile și specificațiile conținute în acest manual erau în vigoare în momentul tipăririi. Echipamentul descris în acest manual poate fi opțional. Este posibil ca unele ilustrații să nu se aplice mașinii dvs.

### **PARTEA I: Reguli generale de siguranță**

---

## **Etichetele de siguranță care se pot regăsi pe unitatea dvs.**

### **AVERTIZARE ȘI INSTRUCȚIUNI DE SIGURANȚĂ**

#### **SIGURANȚA OPERATORULUI**

Purtați întotdeauna îmbrăcămintea și echipamentul de protecție adecvate.

Protecțiile pentru ochi și urechi, cască, cizme, mănuși și măști de praf, care pot fi necesare, adecvate lucrării.

Țineți părul, degetele și alte părți ale corpului departe de deschideri și piese în mișcare. Purtați întotdeauna pantaloni lungi, cizme și mănuși. Asigurați părul astfel încât să fie peste lungimea umerilor.

#### **SIGURANȚA COMBUSTIBILULUI**

Realimentați cu combustibil în aer liber și în locuri unde nu există scântei și flăcări.

Depozitați combustibilul într-un recipient aprobat pentru benzină.

Nu fumați și nu permiteți fumatul în apropierea combustibilului sau a mașinii sau în timp ce utilizați mașina.

Curățați toate scurgerile de combustibil înainte de a porni motorul.

Înainte de a porni motorul, îndepărtați-vă la cel puțin 10 picioare (aprox. 3 m) de locul de alimentare.

Nu operați mașina în interior, numai în exterior.

Opriți motorul înainte de a scoate capacul rezervorului.

Nu folosiți mașina în condiții de oboseală, boală sau sub influența alcoolului, a drogurilor sau a medicamentelor.

Presupuneți întotdeauna că locația de săpare dispune de utilități subterane. Contactați compania de utilități corespunzătoare pentru a stabili unde sunt îngropate cablurile electrice, conductele de gaz, conductele de apă etc. înainte de operare.

Acționați întotdeauna cu grijă maximă în timp ce utilizați instrumentul. Fiți siguri de fundația și de capacitățile dvs. fizice.

#### **SIGURANȚA UNELTEI**

Inspectați mașina complet înainte de fiecare utilizare. Înlocuiți piesele deteriorate sau uzate.

Verificați dacă există scurgeri de combustibil și asigurați-vă că toate elementele de fixare sunt la locul lor și fixate în siguranță.

Înlocuiți lamele care sunt foarte uzate. Asigurați-vă că lanțul de săpat și motorul nu se mișcă.

#### **SIGURANȚA ÎNTREȚINERII**

Întrețineți mașina în conformitate cu procedurile recomandate incluse în acest manual.

**Deconectați firul bujiei înainte de efectuarea lucrărilor de întreținere.  
Opriti motorul înainte de a scoate capacul rezervorului.  
Utilizați numai piese de schimb originale de la producătorul motorului.**

#### **SIGURANȚA OPERAȚIUNII DE SĂPAT**

**Asigurați-vă că zona este lipsită de pericole potențiale, cum ar fi țevi, pietre sau alte materiale care s-ar putea încurca în jurul lanțului de săpat sau ar putea determina o fundație instabilă, înainte de a utiliza mașina.**

**Mențineți toate persoanele prezente și asistenții în afara unei zone de pericol de 15 picioare (aprox. 4,5) de mașină.**

**Țineți ferm ghidonul mașinii cu ambele mâini.**

**Mențineți-vă tot corpul și îmbrăcămintea departe de lanțul de săpat, burghiu și de alte piese în mișcare.**

**Inspectați locul de săpat.**

**Solul, specificațiile lucrării și experiența operatorului pot dicta utilizarea unei mașini diferite sau a unei metode diferite.**

**Nu lăsați șanțurile neacoperite sau nemarcate.**

#### **TRANSPORT ȘI DEPOZITARE**

**Opriti întotdeauna supapa de combustibil și motorul.**

**Întotdeauna lăsați motorul să se răcească.**

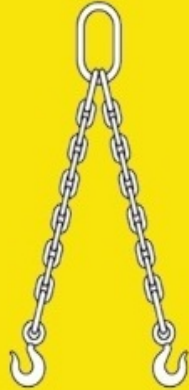
**Depozitați mașina și combustibilul în locuri unde vaporii de combustibil nu pot ajunge la surse de combustie precum încălzitoare de apă, motoare electrice, întrerupătoare, cuptoare etc.**

**La transportul mașinii, asigurați-o întotdeauna cu cabluri sau dispozitive similare.**

**Mașina trebuie depozitată într-un mod care să împiedice căderea, rostogolirea sau răsturnarea acesteia.**

---

<b>! DANGER !</b>		<b>! WARNING</b>
		<p>● <b>PĂSTRAȚI DISTANȚA</b> Zonă cu pericol de zdrobire a picioarelor Pericol de strivire a picioarelor, păstrați distanța Eliberați zona!</p>
		<b>! WARNING</b>
		<p>● <b>ELIBERAȚI ZONA</b> Axul rotativ poate cauza vătămări grave Țineți brațele, picioarele, părul și hainele largi la distanță</p>



Punctele de ridicare sunt identificate prin autocolante. Ridicarea de la alte puncte este nesigură și poate deteriora mașina.

	<b>! DANGER</b>
	<p>● <b>PĂSTRAȚI DISTANȚA</b> Mișcarea dinților săpători vă poate ucide sau tăia brațele sau picioarele. Stați la distanță!</p>

	<b>! WARNING</b>
	<p>Purtați întotdeauna protecție auditivă atunci când operați mașina</p>

## AVERTIZARE

Această mașină poate provoca vătămări grave operatorului și persoanelor din jur.

Instrucțiunile de avertizare și siguranță din acest manual trebuie respectate pentru a oferi siguranță și eficiență rezonabile în utilizarea și depozitarea mașinii. Operatorul este responsabil pentru respectarea avertismentelor și instrucțiunilor din acest manual și pentru mașină. Citiți manualul de operare complet înainte de a utiliza această mașină! Limitați utilizarea acestei mașini la persoanele care citesc, înțeleg și respectă avertismentele și instrucțiunile din acest manual și de pe mașină. Dacă nu ați citit și înțeles avertismentele și instrucțiunile din acest manual și de pe mașină, nu sunteți calificat să operați această mașină! Familiarizați-vă cu recomandările de utilizare și service pentru a asigura cea mai bună performanță a mașinii dvs.

---

## Scop

---



### ATENȚIE

Această mașină este proiectată exclusiv pentru săpat șanțuri și nu trebuie folosită în niciun alt scop. Aceasta trebuie utilizată numai de către operatori instruiți, care au luat la cunostință conținutul acestui manual. Montarea sau utilizarea de alte piese decât piese de la distribuitorul dvs. are potențial periculos. Declinăm orice răspundere pentru consecințele unei astfel de utilizări, care, în plus, anulează garanția mașinii.

## Înainte de a folosi mașina de săpat șanțuri

---



### ANUNȚ

- A. Operatorii trebuie să fie instruiți complet înainte de a utiliza această mașină.
  - B. Manualul de utilizare trebuie citit și înțeles.
  - C. Lamele sunt în stare bună și sigure. Toate lamele sunt ascuțite sau înlocuite în seturi.
  - D. Toate elementele de fixare sunt verificate cu privire la gradul de strângere.
- 

## Când utilizați mașina

---



### AVERTIZARE

- A. Mențineți o disciplină strictă în orice moment și realizați lucrările de service ale mașinii la perioadele specificate.
  - B. Țineți-vă părțile corpului, obiectele străine și îmbrăcămintea departe de sfredelul melcat rotativ și lanțul de săpat.
  - C. Intrarea în contact cu utilitățile îngropate în timp ce săpați poate provoca răni grave sau MOARTE.
  - D. Contactați reprezentanții utilităților corespunzători pentru a stabili dacă / unde sunt îngropate cabluri electrice, conducte de gaz, conducte de apă etc. ÎNAINTE de operarea mașinii.
  - E. NU folosiți mașina în timp ce vă aflați sub influența alcoolului sau a drogurilor.
-

## **Protejați-vă pe dvs. și pe cei din jur.**

---

### **AVERTIZARE**

Aceasta este o mașină de mare putere, cu piese mobile care funcționează cu energie mare. Trebuie să folosiți mașina în siguranță. Operarea care nu respectă condițiile de siguranță poate crea o serie de pericole pentru dvs., precum și pentru oricine altcineva din zona apropiată. Luați întotdeauna următoarele măsuri de precauție atunci când utilizați aceasta mașină:

- A. Rețineți că operatorul sau utilizatorul este responsabil pentru accidentele sau pericolele produse/cauzate altor persoane, proprietății acestora și lor înșiși.
  - B. Purtați întotdeauna ochelari de protecție sau ochelari cu protecții laterale în timp ce utilizați mașina pentru a vă proteja ochii de eventualele resturi azvârlite.
  - C. Evitați să purtați haine largi sau bijuterii, care se pot bloca în piesele mobile.
  - D. Purtați pantofi cu talpă antiderapantă atunci când utilizați mașina. Dacă aveți încălțăminte de protecție, vă recomandăm să o purtați. Nu utilizați mașina desculți sau purtând sandale deschise.
  - E. Țineți persoanelor prezente la cel puțin 50 de metri distanță de zona de lucru în orice moment. Opriți motorul când se apropie o altă persoană sau un animal de companie.
- 

## **Siguranța pentru copii și animale de companie**

---

### **AVERTIZARE**

Dacă operatorul nu este atent la prezența copiilor și a animalelor de companie se pot produce accidente tragice. Copiii sunt deseori atrași de mașină și de activitatea de săpat. Nu presupuneți niciodată că copiii vor rămâne acolo unde i-ați văzut ultima dată. Respectați întotdeauna aceste precauții:

- A. Țineți copiii și animalele de companie la cel puțin 50 de metri de zona de lucru și asigurați-vă că sunt sub îngrijirea unui adult responsabil.
  - B. Fiți atenți și opriți mașina dacă copiii sau animalele de companie intră în zona de lucru.
  - C. Nu permiteți niciodată copiilor să opereze mașina.
- 

## **Siguranța cu mașini alimentate cu benzină**

---

### **AVERTIZARE**

Benzina este un lichid foarte inflamabil. Benzina degajă, de asemenea, vapori inflamabili care se pot aprinde cu ușurință și pot provoca un incendiu sau o explozie. Nu omiteți niciodată pericolele pe care se presupune benzina. Respectați întotdeauna aceste precauții:

- A. Nu porniți niciodată motorul într-o zonă închisă sau fără ventilație adecvată, deoarece gazele evacuate de motor conțin monoxid de carbon, care este un gaz inodor, insipid și

- otrăvitor mortal.
- B. Păstrați tot combustibilul și uleiul în recipiente special concepute și aprobate în acest scop și păstrați-le departe de căldură și flăcări deschise și astfel încât să nu fie la îndemâna copiilor.
  - C. Înlocuiți conductele de combustibil și garniturile de cauciuc atunci când sunt uzate sau deteriorate și după 5 ani de utilizare.
  - D. Umpleți rezervorul de benzină în aer liber cu motorul oprit și lăsați motorul să se răcească complet. Nu manipulați benzina dacă dumneavoastră sau cineva din apropiere fumează sau dacă sunteți aproape de orice lucru care ar putea provoca aprinderea sau explozia acesteia. Repuneți capacul rezervorului de combustibil și capacul recipientului de combustibil.
  - E. Dacă vărsați benzină, nu încercați să porniți motorul. Îndepărtați mașina de zona scurgerii benzinei și evitați crearea oricărei surse de aprindere până când vaporii de benzină s-au risipit. Ștergeți orice urmă de combustibil vărsat pentru a preveni un pericol de incendiu și aruncați în mod corespunzător deșeurile.
  - F. Lăsați motorul să se răcească complet înainte de a fi depozitat în orice incintă. Nu depozitați niciodată o mașină care are benzină în rezervor sau un recipient de combustibil, lângă o flacără deschisă sau scântee, cum ar fi un încălzitor de apă, un radiator, un uscător de haine sau un cuptor.
  - G. Nu efectuați niciodată reglaje sau reparații cu motorul pornit. Opriți motorul, deconectați firul bujiei, ținându-l departe de bujie pentru a preveni pornirea accidentală, așteptați 5 minute înainte de a face ajustări sau reparații.
  - H. Nu modificați niciodată setarea regulatorului motorului. Regulatorul controlează viteza maximă de funcționare sigură și protejează motorul. Viteza excesivă a motorului este periculoasă și poate cauza deteriorarea motorului și a celorlalte piese în mișcare ale mașinii. Dacă este necesar, consultați distribuitorul dvs. autorizat pentru ajustări ale regulatorului motorului.
  - I. Păstrați substanțele combustibile departe de motor atunci când acesta este fierbinte.
  - J. Nu acoperiți niciodată mașina în timp ce toba de eșapament este încă fierbinte.
  - K. Nu acționați motorul cu filtrul de aer sau cu capacul admisiei aerului la carburator îndepărtat. Îndepărtarea unor astfel de piese ar putea crea un pericol de incendiu. Nu utilizați soluții inflamabile pentru a curăța filtrul de aer.
  - L. Toba de eșapament și motorul devin foarte fierbinți și pot provoca o arsură gravă; nu le atingeți.

---

## Siguranța generală

---

### AVERTIZARE

Operarea în siguranță a acestei mașini este necesară pentru a preveni sau minimiza riscul de deces sau vătămări grave. Operarea care nu respectă condițiile de siguranță poate genera o serie de pericole. Luați întotdeauna următoarele măsuri de precauție la momentul operării:

- A. Mașina dvs. este un instrument puternic, nu o jucărie. Acționați cu maximă precauție în orice moment. Mașina este proiectată pentru a săpa șanțuri. Nu o utilizați în niciun alt scop.
- B. Trebuie să știți cum să opriți rapid mașina.
- C. Acționați cu precauție pentru a evita alunecarea sau căderea.
- D. Consultați instrucțiunile producătorului pentru funcționarea și instalarea corectă a



accesoriilor.

- E. Nu folosiți niciodată mașina fără a vă asigura că toate dispozitivele de protecție și scuturile sunt fixate la locul lor.
- F. Niciodată, indiferent de condiții, nu îndepărtați, îndoiiți, tăiați, montați, sudați sau nu modificați altfel piesele standard ale mașinii de săpat șanțuri. Aceasta include toate dispozitivele de protecție și scuturile. Modificările aduse mașinii dvs. pot cauza vătămări corporale și daune materiale și vor invalida garanția produsului.
- G. Dacă mașina începe să emită un zgomot neobișnuit sau să vibreze, opriți motorul, deconectați firul bujiei, ținându-l departe de bujie pentru a preveni pornirea accidentală, așteptați 5 minute pentru ca motorul să se răcească, apoi verificați dacă există deteriorări. Vibrația este, în general, un avertisment al unei probleme. Verificați piesele deteriorate și curățați, reparați și / sau înlocuiți după cum este necesar.
- H. Nu interveniți niciodată asupra dispozitivelor de siguranță. Verificați funcționarea corespunzătoare a acestora, în mod regulat.
- I. Înainte de a efectua orice procedură de întreținere sau inspecție, opriți motorul, deconectați firul bujiei ținându-l departe de bujie pentru a preveni pornirea accidentală, așteptați 5 minute pentru ca mașina să se răcească.
- J. Nu permiteți niciodată persoanelor care nu sunt familiarizate cu aceste instrucțiuni să folosească mașina. Permiteți numai persoanelor responsabile care sunt familiarizate cu aceste reguli de funcționare în condiții de siguranță să utilizeze mașina.
- K. Nu suprasolicitați și nu încercați să săpați șanțuri nerespectând recomandările producătorului. Acest lucru poate duce la vătămări corporale sau deteriorarea mașinii.
- L. În timp ce utilizați mașina, nu vă grăbiți și nu luați lucrurile drept sigure. Când aveți îndoieli cu privire la echipament sau la împrejurimile dvs., opriți mașina și faceți-vă timp pentru a analiza situația.
- M. Nu folosiți niciodată mașina atunci când vă aflați sub influența alcoolului, a drogurilor sau a medicamentelor.
- N. Utilizați mașina numai la lumina zilei.
- O. Fiți atent la pericolele ascunse sau la trafic.
- P. Mențineți toate piulițele și șuruburile strânse și păstrați echipamentul în stare bună de funcționare.

---

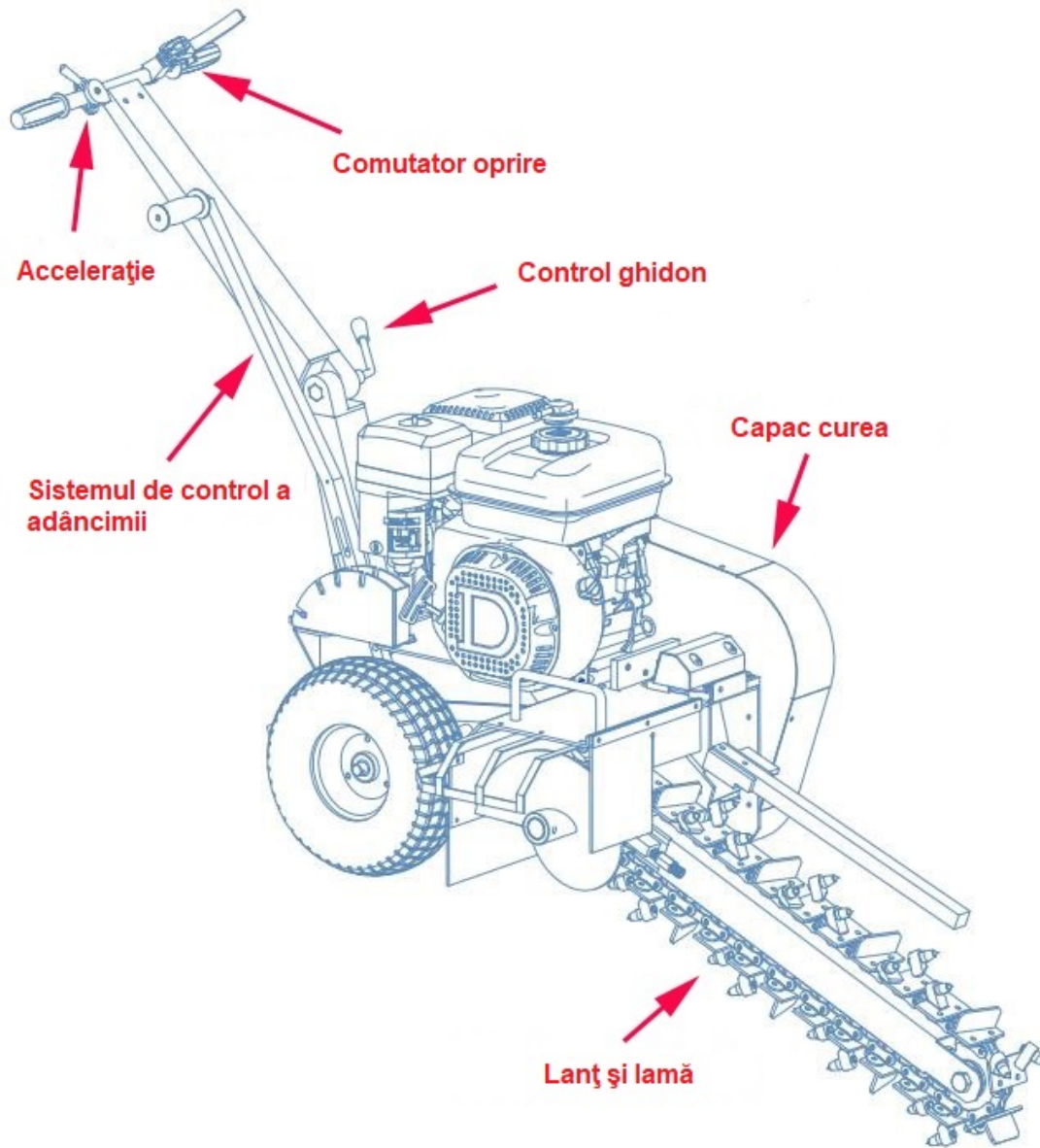
#### Notă către toți utilizatorii

Lista avertismentelor și atenționărilor nu poate fi exhaustivă. Dacă apar situații care nu sunt acoperite de acest manual, operatorul trebuie să aplice simțul practic și să opereze această mașină în siguranță. Contactați distribuitorii pentru asistență în zona dvs.

## PARTEA II: Familiarizați-vă cu mașina de săpat șanțuri

---

---



## SPECIFICAȚII TEHNICE

	Mașină de săpat șanțuri de 600mm
Motor	13/13,5/15 CP în patru timpi
Putere	Benzină / carburant
Capacitatea mașinii	60m / oră
Lățimea mașinii	100mm
Adâncimea mașinii	200,400,600mm
Lama	27 lame din aliaj placat cu carbura
Lungimea lanțului	2000mm
Viteza lanțului (maximă)	550m/min
Anvelopa	145/7,0-6
Înălțime totală	1100mm
Lungime totală	2100mm
Lățime totală	720mm
Greutate	185kg

## ANUNȚ

- A. În calitate de operator al acestui echipament, este responsabilitatea dvs. să cunoașteți cerințele, măsurile de precauție și pericole de lucru specifice existente. Trebuie să citiți și să înțelegeți toate informațiile conținute în manualul de utilizare.
- B. Mașina de săpat șanțuri este o mașină mică, propulsată de operator, cu lanț, concepută pentru instalarea liniilor care necesită un șanț îngust, de mică adâncime. Are o putere mai mult decât suficientă pentru a penetra cele mai dure soluri, totuși, datorită dimensiunilor reduse, puterii reduse și capacității de săpare este limitată cu privire la capacitatea de lucru. Locul lucrării, condițiile solului, specificațiile lucrării și experiența operatorului pot determina ca o altă unealtă sau metodă să fie utilizate pentru a face lucrarea.
- C. Lanțul de săpat are tendința de a ghida șanțul în direcția opusă pe care doriți să o săpați. Din acest motiv, asigurați-vă că dinții de săpat nu sunt în contact cu solul sau alte obiecte în timp ce porniți motorul și că dispozitivul de blocare a roților se cuplează înainte de a coborî bara de săpat în pământ. Asigurați-vă că aveți o prindere fermă asupra mașinii și că sunteți pregătiți să o controlați atunci când bara de săpat intră în contact cu solul.
- D. Șanțul are tendința de a „sări” sau de „a se sfărâma” în anumite condiții. Acest lucru poate fi rezultatul anumitor condiții ale solului sau obiectelor îngropate prin care mașina nu poate săpa sau nu le poate ridica la suprafață. Mașina trebuie oprită și obiectul îndepărtat, sau repornită după depășirea obiectului.

## PARTEA III: Operarea mașinii de săpat șanțuri

---

---

Ar putea fi util să vă familiarizați mai bine cu caracteristicile mașinii dvs. înainte de a parcurge pașii descriși în acest capitol.

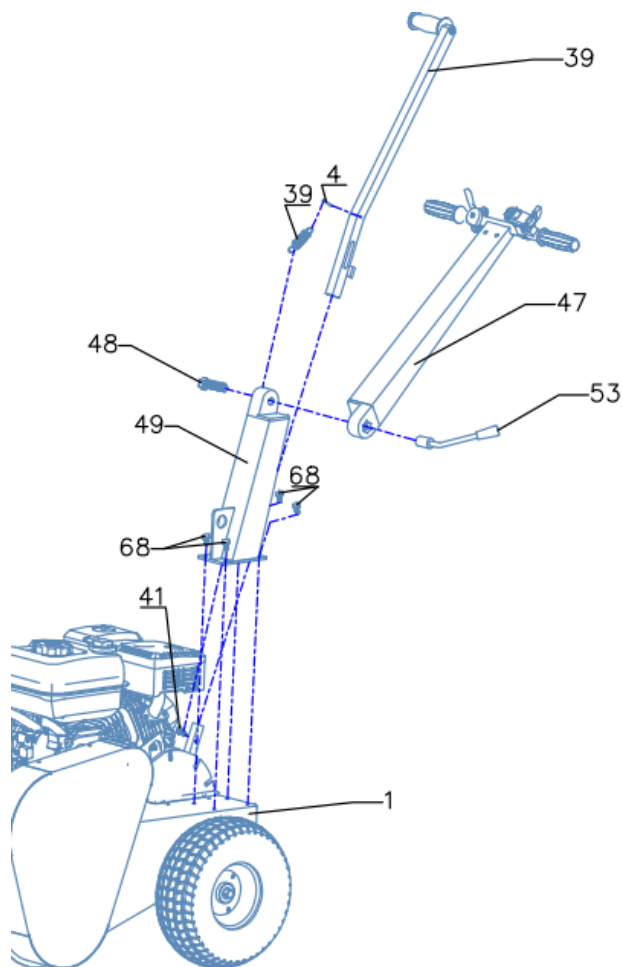
---



### ATENȚIE

- A. Citiți și înțelegeți toate instrucțiunile, măsurile de siguranță și / sau avertismentele enumerate în „PARTEA I: Reguli generale de siguranță” înainte de a folosi MAȘINA. Dacă apare vreo îndoială sau întrebare cu privire la metoda corectă sau sigură de a realiza orice operațiune care se regăsește în acest manual, vă rugăm să contactați distribuitorii din zona dvs.
  - B. Înainte de a încărca și utiliza mașina de săpat șanțuri, purtați întotdeauna echipament de protecție, inclusiv ochelari de protecție, protecție auditivă, mănuși strâmte fără șnururi care atârnă sau manșete libere și pantofi de protecție cu vârf de oțel.
-

## Pasul 1: Asamblarea sistemului de ghidon MAȘINA DE 600MM



Nr. de ref.	Descriere	Nr. de ref.	Descriere
1	cadrul principal	48	șurub M16
4	cui spintecat	49	ghidon inferior
39	maneta schimbătorului de viteze și arc	53	braț unghiular
41	șurub M8	68	șurub hexagonal M8*20
47	ghidon superior		

- a. Fixați bine ghidonul inferior (49) pe cadrul principal (1).
- b. Montați ghidonul superior (47) pe ghidonul inferior (49), fixați-le bine cu șurubul (48) și brațul unghiular (53).
- c. Introduceți maneta schimbătorului de viteze (39) în locul potrivit, așa cum se indică în figură, și fixați-le cu șurubul (41) și arc (39), apoi fixați o altă parte a arcului cu cuiul spintecat (4) pe braț (39).

## **Pornirea**

Asigurați-vă că controlul adâncimii este în poziția de adâncime „0” și deplasați ambele comutatoare de oprire în poziția „ON”. Stați întotdeauna în spatele mașinii, departe de burghiu și lanțul de săpat în timp ce porniți motorul. Porniți întotdeauna mașina la locul lucrării și lăsați-o să se încălzească. În timp ce mașina funcționează, verificați dacă toate comenzile funcționează corect înainte de utilizare.

Porniți motorul urmând procedurile de mai jos:

1. Asigurați-vă că supapa de închidere a combustibilului este în poziția „ON/PORNIT”.
2. Mutați maneta de șoc în poziția „CHOKE” (ar trebui să fie necesară numai dacă motorul este rece).
3. Mutați maneta de comandă a clapetei de accelerație în poziția „FAST”.
4. Pornire cu demaror cu recul: Rotiți comutatorul de aprindere în poziția „ON/Pornit”. Apucați mânerul demarorului cu recul și trageți încet până când simțiți rezistență. Lăsați cablul să se retragă puțin, apoi trageți rapid cablul pentru a porni motorul. Una sau două astfel de acționări pornesc de obicei motorul.
5. Pornire electrică: Rotiți și mențineți cheia în poziția de pornire până când motorul pornește, apoi lăsați cheia să revină în poziția de funcționare.
6. Atunci când motorul funcționează corespunzător, mutați maneta de șoc (dacă este utilizată pentru pornirea la rece a motorului) încet înapoi în poziția „RUN”.
7. Dacă mașina nu a funcționat o perioadă (motor rece), încălziți motorul rulându-l la jumătate de clapetă timp de 3 până la 4 minute, apoi avansați controlul clapetei motorului la turația maximă.

## Săparea șanțurilor cu MAȘINA de 600 MM

Asigurați-vă că lanțul de săpat nu se rotește atunci când motorul este la ralanti. Asigurați-vă că motorul este oprit sau la ralanti înainte de a muta mașina la locul necesar.

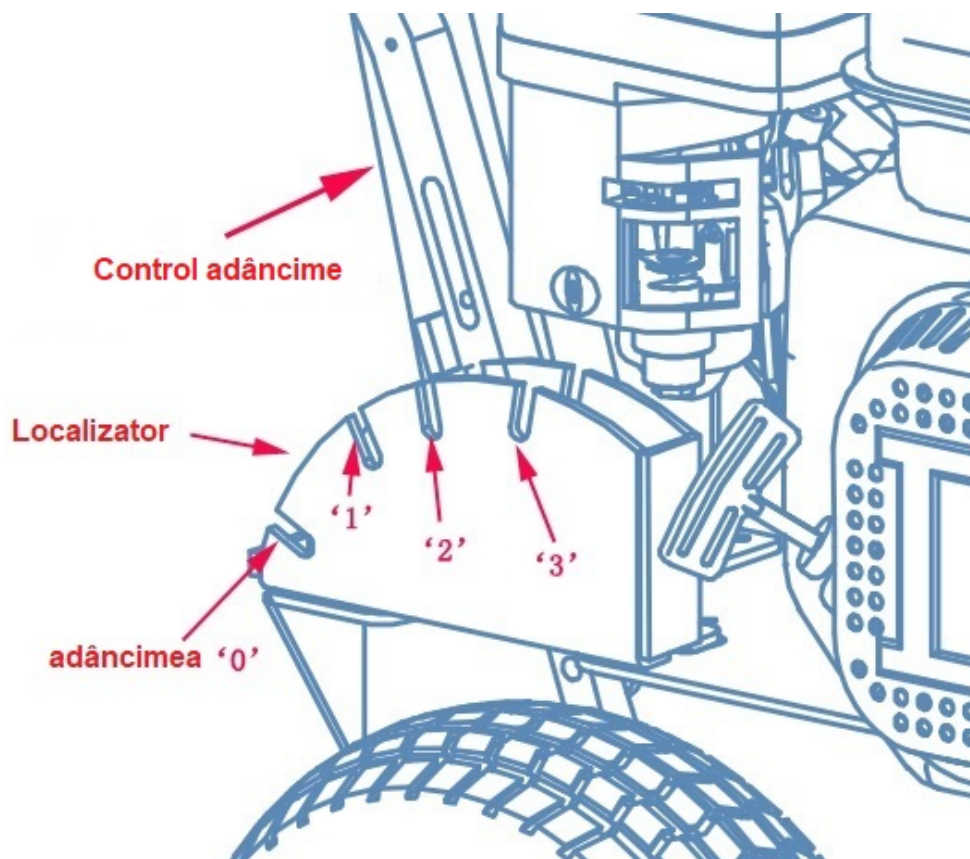


Figura 1

POZIȚIA DE LUCRU	MAȘINĂ DE SĂPAT ȘANȚURI de 600mm
Adâncimea „0”	0mm
Adâncimea „1”	200mm
Adâncimea „2”	400mm
Adâncimea „3”	600mm

NOTĂ: Toate adâncimile sunt aproximative. Adâncimea reală poate varia în funcție de condițiile solului și uzura lamei mașinii.

De asemenea, condițiile solului și experiența operatorului vor dicta acțiunea și viteza efectivă de săpare.

### Descriere generală a modului de săpare

1. Cu motorul în funcțiune și la ralanti și sistemul de control al adâncimii la valoarea de adâncimea „0”, aplicați presiune în jos pe ghidon pentru a ridica lanțul de săpat.
2. Ridicați ghidonul sistemului de control al adâncimii și mutați încet maneta înainte în creștătura de adâncime dorită.
3. Aplicați presiune în jos pe ghidon, astfel încât lanțul de săpat să nu fie în contact cu solul. Măriți turația motorului și țineți-vă de ghidon cu ambele mâini. Eliberați încet presiunea

descendentă de pe ghidon, permițând lanțului de săpat să pătrundă în sol până la atingerea adâncimii selectate.

4. Folosind o acțiune de tragere intermitentă, trageți mașina spre dvs. de la 4 până la 6 inci, apoi relaxați acțiunea de tragerea, permițând șanțului să atingă din nou adâncimea selectată.
5. Repetați această acțiune până când ați terminat lucrarea. Dispozitivul de blocare a roților vă va fi de folos în această operațiune, ajutând la menținerea mașinii în poziție până la demararea următoarei mișcări.

### **Oprirea**

Mașina este echipată cu două întrerupătoare de oprire; unul pe ghidon și unul pe motor. Consultați manualul motorului pentru localizarea comutatorului pe mașina dvs.. Operatorul poate opri mașina în orice moment prin comutarea oricărui întrerupător de oprire în poziția „OFF/OPRIT”. Ambele comutatoare trebuie să fie „ON/PORNITE” înainte ca motorul să poată porni.

### **Oprirea motorului urmând procedurile:**

1. Utilizând butonul de oprire de pe ghidon.
2. Mutați maneta clapetei de accelerație în poziția IDLE.
3. Pornire cu demaror cu recul: Rotiți comutatorul de aprindere în poziția OFF.
4. Pornire electrică: Rotiți cheia în poziția OFF.

### **În caz de blocaj**

Dacă lanțul nu se mai mișcă în timp ce săpați șanțuri, motorul trebuie oprit, îndepărtați noroiul sau orice altceva care a blocat lanțul, apoi reporniți motorul și începeți să săpați din nou.



## Siguranța operatorului

---

### **AVERTIZARE**

- A. Sistemul de cremalieră și pinion trebuie uns înainte de fiecare utilizare.
  - B. Purtați întotdeauna îmbrăcămintea și echipamentele de protecție adecvate. Este posibil să fie necesare protecție pentru ochi și urechi, cască, cizme, mănuși și măști de praf.
  - C. Țineți-vă părul, degetele și toate celelalte părți ale corpului departe de deschideri și piese în mișcare. Purtați întotdeauna pantaloni lungi, cizme și mănuși. Strângeți părul astfel încât să fie peste lungimea umerilor.
  - D. Nu operați mașina în interior. Numai pentru utilizare în exterior.
  - E. Nu folosiți mașina în condiții de oboseală, boală sau sub influența alcoolului, a drogurilor sau a medicamentelor.
  - F. Presupuneți întotdeauna că locația de săpare dispune de utilități subterane. Contactați compania de utilități corespunzătoare pentru a stabili unde sunt îngropate cablurile electrice, conductele de gaz, conductele de apă etc. înainte de operare.
  - G. Acționați întotdeauna cu grijă maximă în timp ce utilizați instrumentul. Fiți siguri de fundația și de capacitățile dvs. fizice.
- 

## Siguranța uneltei

---

### **ATENȚIE**

Inspectați mașina complet înainte de fiecare utilizare. Înlocuiți piesele deteriorate sau uzate.

---

- B. Verificați dacă există scurgeri de combustibil și asigurați-vă că toate elementele de fixare sunt la locul lor și fixate în siguranță.
  - C. Înlocuiți lamele care sunt foarte uzate. Asigurați-vă că lanțul de săpat și motorul nu se mișcă.
- 

## Siguranța combustibilului

---

### **AVERTIZARE**

- A. Alimentați cu combustibil în aer liber și în locuri unde nu există scântei și flăcări.
  - B. Depozitați combustibilul într-un recipient aprobat pentru benzină.
  - C. Nu fumați și nu permiteți fumatul în apropierea combustibilului sau a mașinii sau în timp ce utilizați mașina.
  - D. Curățați toate scurgerile de combustibil înainte de a porni motorul.
  - E. Înainte de a porni motorul, îndepărtați-vă la cel puțin 10 picioare (aprox. 3 m) de locul de alimentare.
  - F. Oprăți motorul înainte de a scoate capacul rezervorului.
- 

## Siguranța în timpul operațiunii de săpat

---

### **AVERTIZARE**

- A. Asigurați-vă că zona este lipsită de pericole potențiale, cum ar fi țevi, pietre sau alte materiale care s-ar putea încurca în jurul lanțului de săpat sau ar putea determina o fundație instabilă înainte de a utiliza mașina.
- B. Mențineți toate persoanele prezente și asistenții în afara unei zone de pericol de 15 picioare (aprox. 4,5) de mașină. Țineți ferm ghidonul mașinii cu ambele mâini.
- C. Mențineți-vă tot corpul și îmbrăcămintea departe de lanțul de săpat, burghiu și de alte

piese în mișcare.

D. Inspectați locul de săpat. Solul, specificațiile lucrării și experiența operatorului pot dicta utilizarea unei mașini diferite sau a unei metode diferite.

E. Nu lăsați șanțurile neacoperite sau nemarcate.

## PARTEA IV: Întreținerea mașinii de săpat șanțuri

Întreținerea regulată este modalitatea de a asigura cele mai bune performanțe și o durată lungă de viață a mașinii dvs. Vă rugăm să consultați acest manual și manualul de utilizare al producătorului motorului pentru procedurile de întreținere.

### Siguranța întreținerii



## ANUNȚ

- Înainte de a efectua orice procedură de întreținere sau inspecție, opriți motorul, așteptați cinci minute pentru a permite răcirea tuturor pieselor.
- Deconectați firul bujiei, ținându-l departe de bujie. Deconectați bornele bateriei (numai la pornirea electrică).
- Opriți motorul înainte de a scoate capacul rezervorului.
- Utilizați numai piese de schimb originale de la producătorul motorului.

### Lista de verificare regulată a întreținerii

Procedură	Înainte de fiecare utilizare	La fiecare 3 ore	La fiecare 25 ore	La fiecare 100 ore
Verificați nivelul uleiului de motor	Δ			
Verificați starea generală a echipamentului	Δ			
Verificați pana pentru ascuțime	Δ			
Verificați curelele	Δ			
Verificați presiunea anvelopelor			Δ	
Curățați exteriorul și răcirea motorului			Δ	
Schimbați uleiul de motor	Prima dată la 5 ore		Δ	
Înlocuiți filtrul de aer			Δ	
Înlocuiți bujia				Δ

## Gresarea

---



### ANUNȚ

Toți rulmenții mașinii sunt unități etanșe și ar trebui să aibă suficient lubrifiant pentru a rezista pe toată durata de viață a mașinii dvs., la o utilizare normală.

---

## Transport și depozitare

---



### ANUNȚ

- A. Opriți întotdeauna supapa de combustibil și motorul.
  - B. Întotdeauna lăsați motorul să se răcească.
  - C. Depozitați mașina și combustibilul în locuri unde vaporii de combustibil nu pot ajunge la surse de combustie precum încălzitoare de apă, motoare electrice, întrerupătoare, cuptoare etc.
  - D. La transportul mașinii asigurați-o întotdeauna cu cabluri sau dispozitive similare.
  - E. Mașina trebuie depozitată într-un mod care să împiedice căderea, rostogolirea sau răsturnarea acesteia.
-

## PARTEA V: Depanarea și lista de piese

Majoritatea problemelor sunt ușor de remediat. Consultați tabelul de depanare de mai jos pentru probleme obișnuite și soluțiile acestora. Dacă în continuare întâmpinați probleme, contactați distribuitorii din zona dvs.



### AVERTIZARE

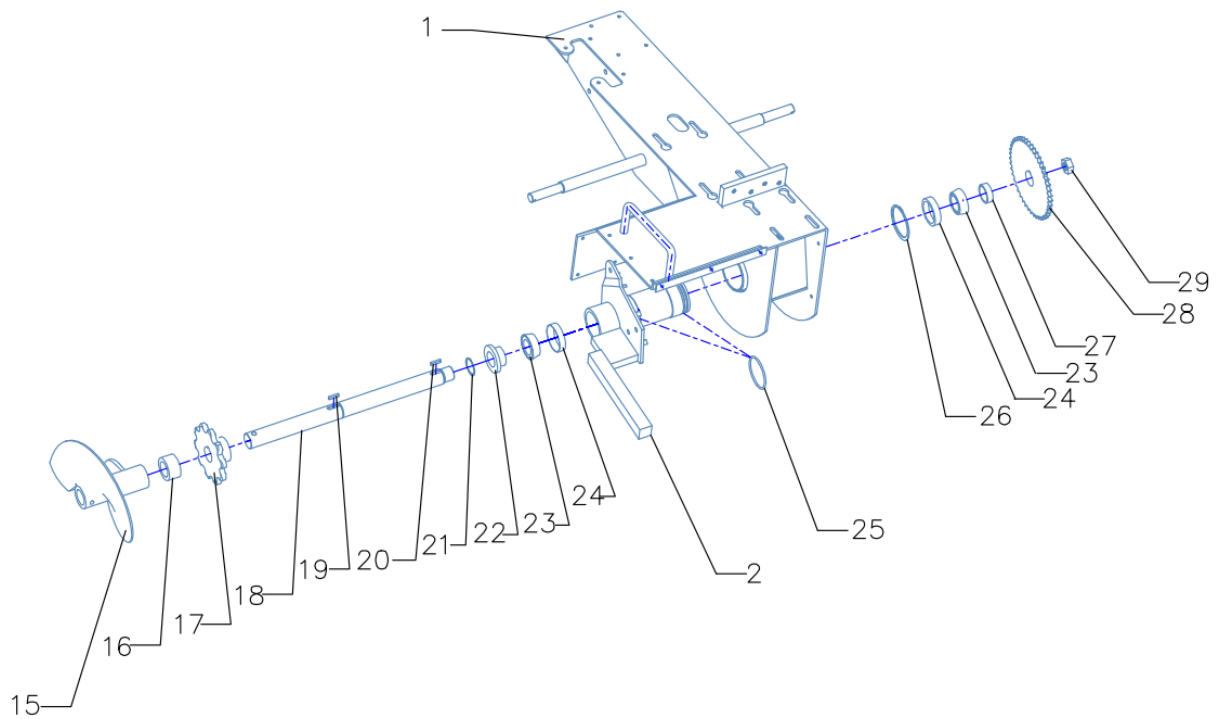
Înainte de a efectua orice procedură de întreținere sau inspecție, opriți motorul, așteptați cinci minute pentru a permite răcirea tuturor pieselor. Deconectați firul bujiei, ținându-l departe de bujie.

#### Tabel de depanare

SIMPTOM	CAUZA POSIBILĂ
<p>Motorul nu pornește.</p> <p>(Consultați manual de utilizare a motorului pentru proceduri specifice motorului.)</p>	<ul style="list-style-type: none"> <li>☐ Comutatorul de aprindere este în poziția „ON”?</li> <li>☐ Supapa de închidere a combustibilului este pornită?</li> <li>☐ Folosiți combustibil curat și proaspăt? Dacă combustibilul este vechi, schimbați-l. Utilizați un stabilizator de combustibil dacă păstrați combustibilul mai mult de 30 de zile.</li> <li>☐ Bujia este curată? Dacă bujia este murdară sau crăpată, schimbați-o. Dacă este uleioasă, lăsați-o afară, țineți o cârpă peste orificiul bujiei și trageți de mai multe ori cablul de retragere pentru a evacua uleiul din cilindru, apoi ștergeți bujia și reintroduceți-o.</li> </ul>
<p>Motorul nu are putere sau nu funcționează fără probleme.</p> <p>(Consultați manual de utilizare a motorului pentru proceduri specifice motorului.)</p>	<ul style="list-style-type: none"> <li>☐ Verificați dacă clapeta de accelerație este în poziția „Run”.</li> <li>☐ Filtrul de aer este curat? Dacă este murdar, schimbați-l urmând procedura din manualul de utilizare al producătorului motorului.</li> <li>☐ Bujia este curată? Dacă bujia este murdară sau crăpată, schimbați-o. Dacă este uleioasă, lăsați-o afară, țineți o cârpă peste orificiul bujiei și trageți de mai multe ori cablul de retragere pentru a evacua uleiul din cilindru, apoi ștergeți bujia și reintroduceți-o.</li> <li>☐ Folosiți benzină fără plumb curată și proaspătă? Dacă este veche, schimbați-o. Utilizați un stabilizator de combustibil dacă păstrați combustibilul mai mult de 30 de zile.</li> <li>☐ Are motorul dvs. cantitatea potrivită de ulei curat? Dacă este murdar, schimbați-l urmând procedura din manualul de utilizare al producătorului motorului.</li> <li>☐ Verificați nivelul uleiului și reglați după cum este necesar.</li> </ul>
<p>Motorul scoate fum.</p> <p>(Consultați manual de utilizare a motorului pentru proceduri specifice motorului.)</p>	<ul style="list-style-type: none"> <li>☐ Verificați nivelul uleiului și completați după cum este necesar.</li> <li>☐ Verificați filtrul de aer și curățați-l sau înlocuiți-l dacă este necesar.</li> <li>☐ Este posibil să utilizați ulei nepotrivit- necorespunzător pentru temperatură. Consultați manualul proprietarului motorului pentru informații detaliate.</li> <li>☐ Curățați ventilatoarele de răcire dacă sunt murdare.</li> </ul>

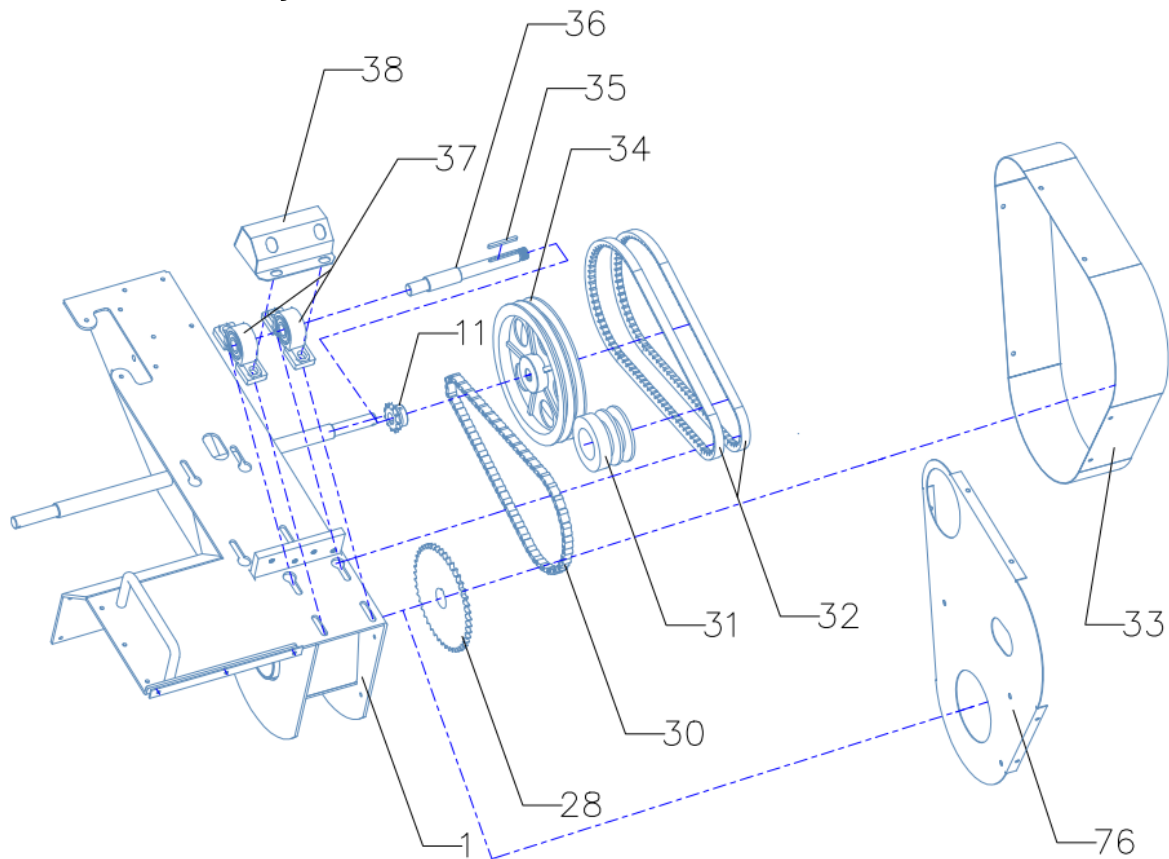


## 2. Sistemul de transmisie



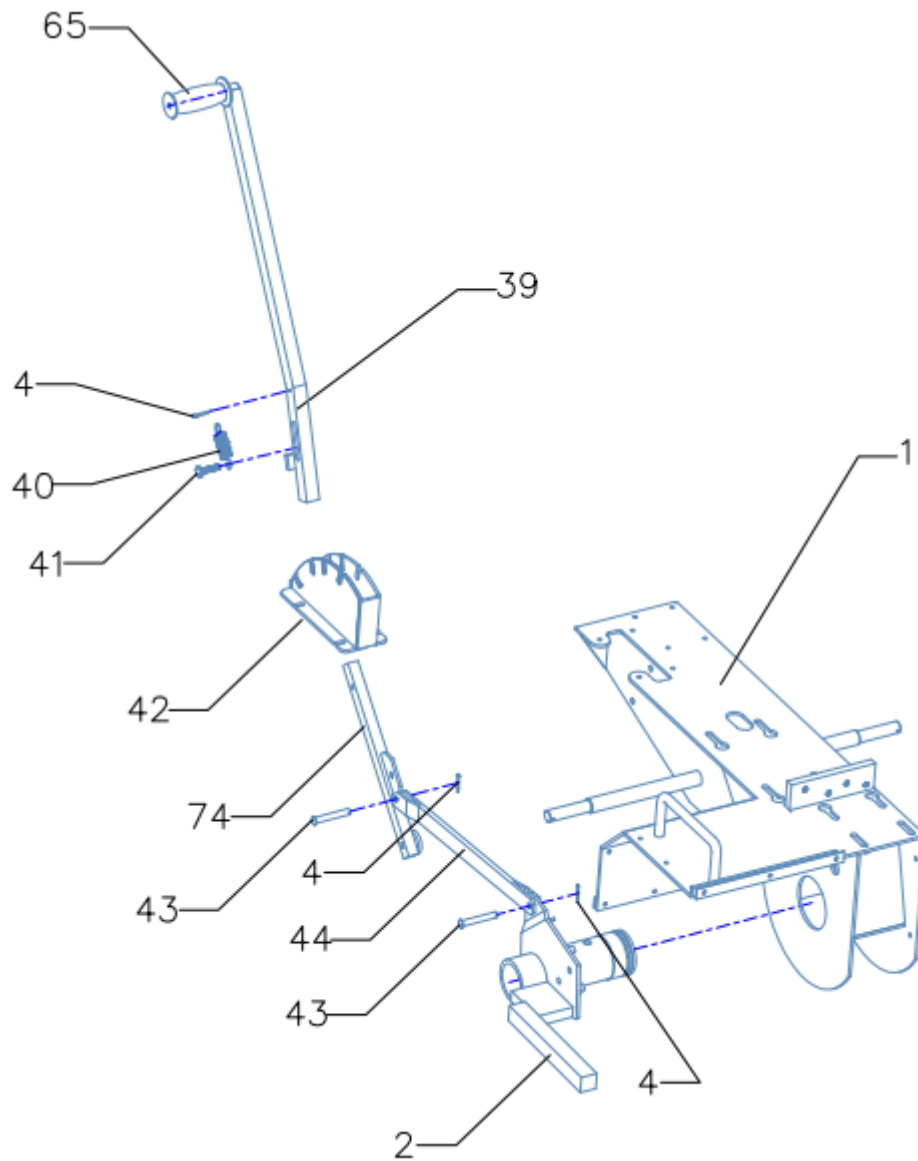
Nr. de ref.	Descriere	Nr. de ref.	Descriere
1	cadrul principal	22	distanțier flanșă rulment conic
2	placă lanț	23	partea superioară a rulmentului conic
15	limitator lateral	24	baza rulmentului conic
16	distanțier limitator	25	garnitură 70
17	roată zimțată spate	26	72 șaibă elastică exterioară
18	ax cardanic	27	distanțier rulment conic
19	locaș de pană 8*7	28	roată dințată
20	locaș de pană 8*7	29	piuliță șurub M30
21	35 șaibă elastică exterioară		

### 3. Sistemul de acționare



Nr. de ref.	Descriere	Nr. de ref.	Descriere
1	cadrul principal	34	scripete
11	roată dințată față	35	locaș de pană 5*5
28	roată dințată	36	ax scripete
30	lanț de transmisie	37	rulment
31	ambreiaj	38	capac rulment
32	curea	76	capac curea interioară
33	capac curea		

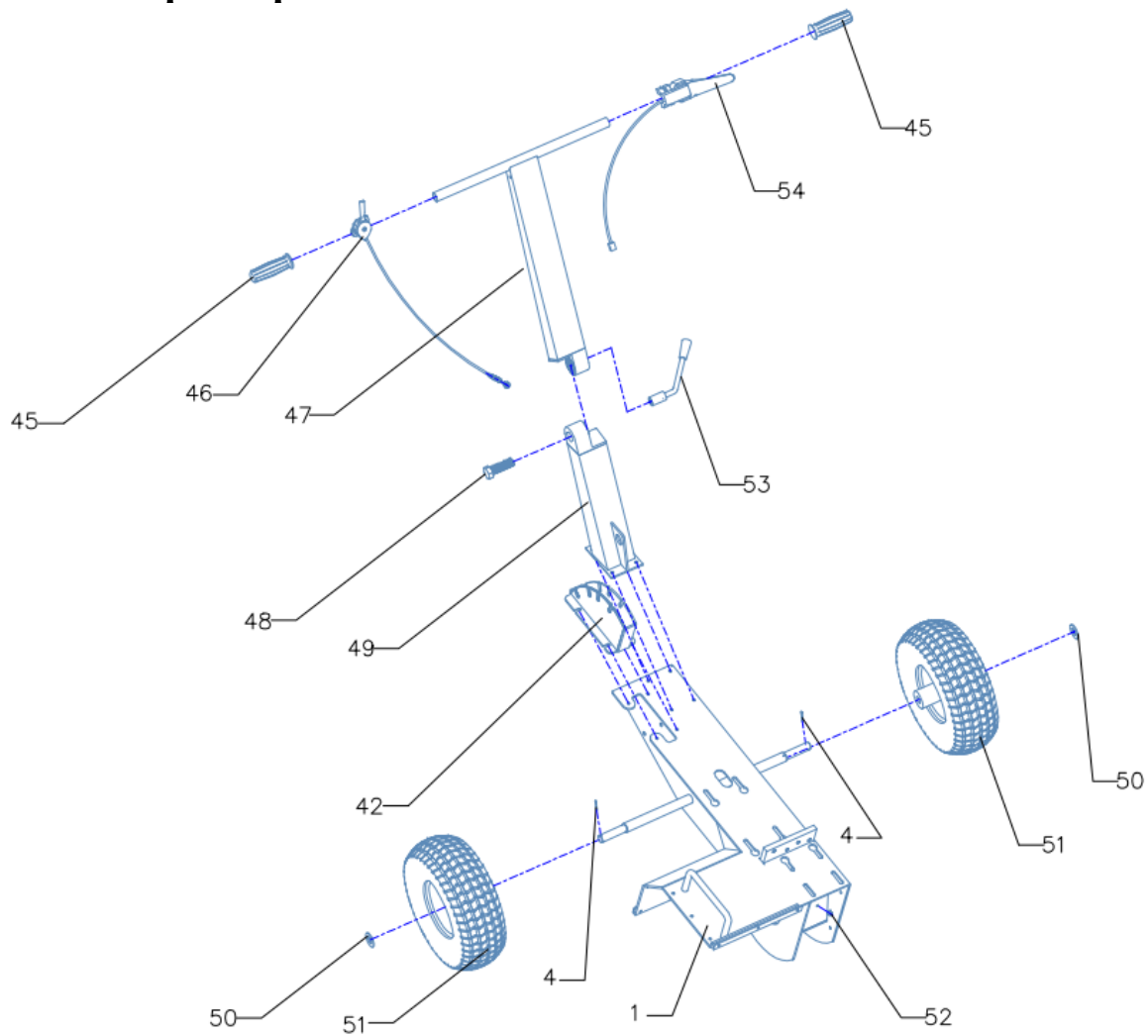
#### 4. Sistemul de control al adâncimii



Nr. de ref.	Descriere	Nr. de ref.	Descriere
1	cadrul principal	42	mecanism schimbător
2	placă lanț	43	știft
4	cui spintecat	44	manetă schimbător viteze
39	ghidon schimbător viteze	65	ghidon sistemul de control al adâncimii
40	arc ghidon schimbător viteze	74	tijă de transfer
41	șurub M8		

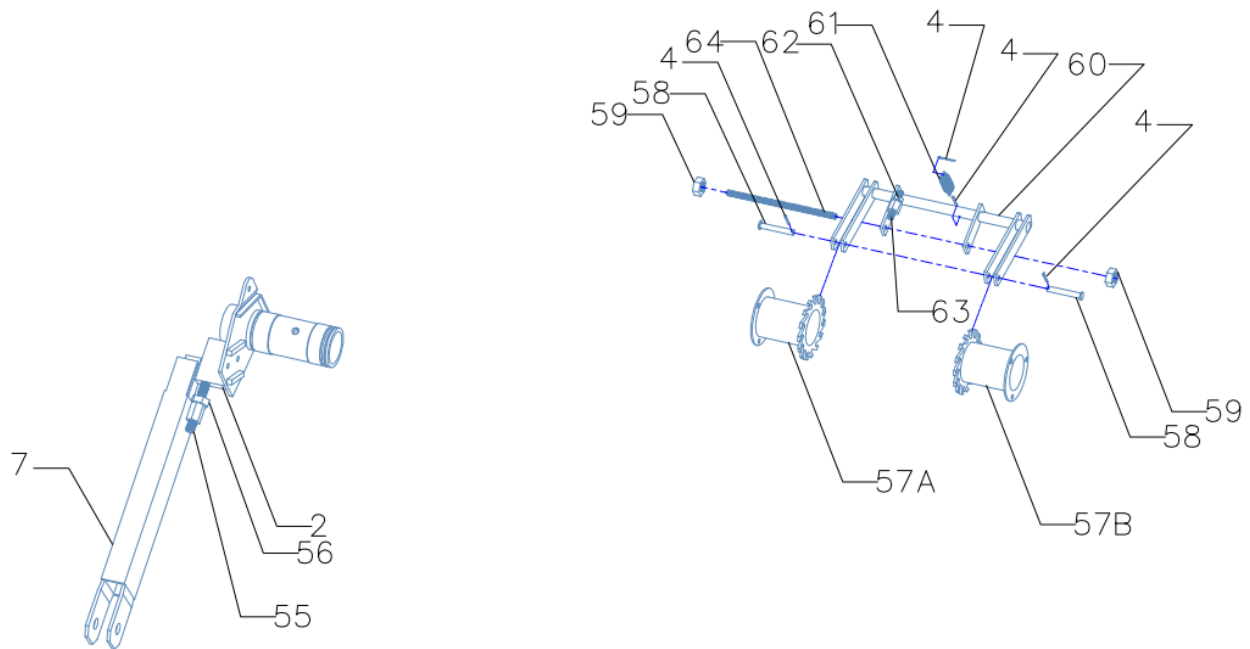


## 5. Cadrul principal



Nr. de ref.	Descriere	Nr. de ref.	Descriere
1	cadrul principal	49	ghidon inferior
4	cui spintecat	50	șaiță 20
45	protecție ghidon	51	roată
46	cablu de accelerație	52	capac
47	ghidon superior	53	braț unghiular
48	șurub M16	54	comutator aprindere

## 6. Mecanismul cu clichet



Nr. de ref.	Descriere	Nr. de ref.	Descriere
4	cui spintecat	59	piuliță M10
7	șurub M20	60	cadru oprire
55	șurub M12	61	arc
56	piuliță M12	62	piuliță M10
57	roată cu clichet	63	șurub M10
58	știft	64	șurub cu filet M10

## Listă piese:

Nr. de ref.	Descriere	Nr. de ref.	Descriere
1	cadrul principal	38	capac rulment
2	placă lanț	39	ghidon schimbător viteze
3	dispozitiv blocare lanț	40	arc ghidon schimbător viteze
4	cui spintecat	41	șurub M8
5	lamă	42	mecanism schimbător
6	cremalieră pentru lanț și lamă	43	știft
7	șurub M20	44	manetă schimbător viteze
8	capac roată zimțată	45	protecție ghidon
9	distanțier de lanț	46	cablu de accelerație
10	rulment 6204	47	ghidon superior
11	roată zimțată față	48	șurub M16
12	piuliță M20	49	ghidon inferior
13	adaptor de lanț	50	șaiță 20
15	limitator lateral	51	roată
16	distanțier limitator	52	capac
17	roată zimțată spate	53	braț unghiular
18	ax cardanic	54	comutator aprindere
19	locaș de pană 8*7	55	șurub M12
20	locaș de pană 8*7	56	piuliță M12
21	35 șaiță elastică exterioară	57	roată cu clichet
22	distanțier flanșă rulment conic	58	știft
23	partea superioară a rulmentului conic	59	piuliță M10
24	baza rulmentului conic	60	cadru oprire
25	garnitură 70	61	arc
26	72 șaiță elastică exterioară	62	piuliță M10
27	distanțier rulment conic	63	șurub M10
28	roată dințată	64	șurub cu filet M10
29	piuliță șurub M30	65	ghidon sistemul de control al adâncimii
30	lanț de transmisie	66	Trusă de scule
31	ambreiaj	67	șurub hexagonal M8*45
32	curea	68	șurub hexagonal M8*20
33	capac curea	70	bară de fixare
34	scripete	74	tijă de transfer
35	locaș de pană 5*5	76	capac curea interioară
36	ax scripete	77	tijă de întărire
37	rulment		