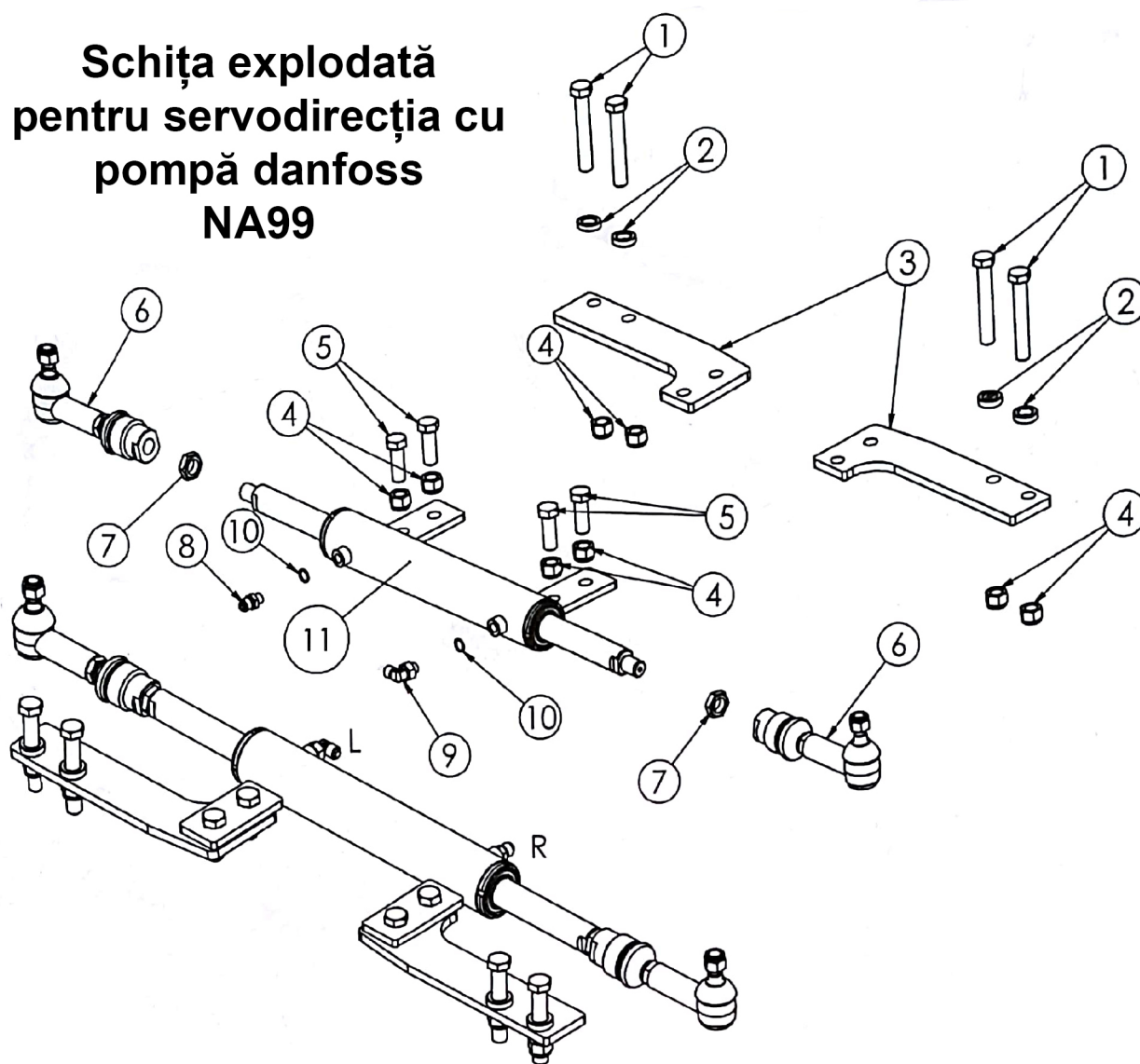


Schița explodată pentru servodirecția cu pompă danfoss NA99



#	Cod	Denumire EN	Denumire RO	Bucati
1	000494	BOLT M18*110	BOLȚ M18*110	4
2	006363	MOUNTING BRACKET	SUPORT DE FIXARE	4
3	013884	CYLINDER MOUNTING BRACKET	SUPORT DE FIXARE CILINDRU	2
4	000339	NUT M18	PIULIȚĂ M18	8
5	000148	BOLT M18*50	BOLȚ M18*50	4
6	014452	TIE ROD END	CAPĂT DE BARĂ	2
7	005010	NUT M22	PIULIȚĂ M22	2
8	004538	ADAPTER	ADAPTOR	1
9	006527	ADAPTER	ADAPTOR	1
10	000272	WASHER	ȘAIBĂ	2
11	004805	UTB 650 STEERING CYLINDER	CILINDRU DIRECȚIE U-650	1
12	004211	DANFOSS PUMP	POMPĂ DANFOSS	1
13	007450	DANFOSS PUMP LINKAGE BRACKET	SUPORT POMPĂ DANFOSS	1
14	013888	DANFOSS PUMP DRIVE GEAR	ANTRENOR POMPĂ DANFOSS	1
15	000041	WASHER M10	ȘAIBĂ M10	3
16	013605	BOLT M10*30	BOLȚ M10*30	3
17	006391	MOUNTING BRACKET	BUCSĂ SUPORT MONTAJ	1
18	000306	WASHER M12	ȘAIBĂ M12	1
19	011838	BOLT M12*80	BOLȚ M12*80	1
20	006400	MOUNTING BRACKET	BUCSĂ SUPORT MONTAJ	1
21	011999	WASHER M16	ȘAIBĂ M16	1
22	013878	BOLT M16*70	BOLȚ M16*70	1
23	013706	WASHER 20*30*1,5	ȘAIBĂ 20*30*1,5	2

Schița explodată pentru servodirecția cu pompă danfoss NA99

