

Manual de utilizare F21

Manual de utilizare F21-E1,E1B,4D,4S,4SB,2D,2S

1. Garanție

Garanție

Acest produs îndeplinește specificațiile acestuia publicate în momentul livrării din fabrică. În cazul instalării corespunzătoare, ar trebui să funcționeze conform specificațiilor.

Perioada de garanție

Acest echipament este garantat împotriva defectelor de material și de fabricație pentru o perioadă de un an de la data expedierii.

Pentru service sau reparații în garanție, acest produs trebuie returnat la un centru de service. Cumpărătorul va achita taxele de expediere și retur pentru reparații.

Articole excluse

Această garanție nu include piesele consumabile, cum ar fi bateriile, siguranțele, butoanele, relele. De asemenea, această garanție nu acoperă defectele cauzate de instalarea necorespunzătoare, întreținerea necorespunzătoare sau insuficientă, modificarea neautorizată, operarea necorespunzătoare, ignorarea specificațiilor de mediu sau software-ul sau interfața necorespunzătoare.

Observații

©Nicio altă garanție nu este exprimată sau implicită, cu excepția celor menționate mai sus.

©Acțiunile reparatorii prevăzute de prezenta sunt acțiunile unice și exclusive ale cumpărătorului.

2. Atenție și precauții

Atenție

○Nu demontați niciodată echipamentul apelând la personal neautorizat, deoarece acesta poate fi deteriorat.

○După terminarea utilizării produsului TELECRANE, opriți alimentarea cu energie electrică a macaralei și alimentarea receptorului și scoateți cheia transmițătorului. Dacă alimentarea transmițătorului este controlată de un întrerupător rotativ cu cheie, rotiți mai întâi cheia în poziția „OFF/OPRIT”, apoi scoateți-o.

○Macaraua trebuie să fie echipată cu releu de linie, întrerupător de sfârșit de cursă și alte dispozitive de siguranță.

Precauții

A. Pentru a evita orice interferență, receptorul trebuie să fie plasat cât mai departe posibil de motoare, convertizoare de frecvență și cabluri de alimentare.

B. Receptorul trebuie instalat în partea superioară a casetei electrice de control. Nu montați receptorul în interiorul casetei electrice de control.

C. Sunt disponibile 4,3 miliarde de coduri de identificare. Fiecare unitate completă are un cod unic înainte de expediere. Pentru a evita orice interferență, gestionați telecomenzile cu diferite coduri de identificare într-un spațiu de lucru/șantier la instalare.

D. Utilizarea acelorași modele de serie cu aceeași frecvență într-un interval de 200 de metri nu este permisă.

3. Proceduri în caz de urgență

În caz de urgență, urmați pașii de mai jos și contactați imediat un distribuitor pentru service.

A. Apăsăți butonul EMS.

B. Rotiți întrerupătorul rotativ cu cheie în poziția „OPRIT” și scoateți cheia magnetică din transmițător.

C. Opriți linia electrică de energie a macaralei.

D. Contactați distribuitorul pentru a afla motivul.

4. Operarea generală

A. Scoateți capacul cutiei bateriei.

B. Instalați baterii noi de dimensiunea AA în cutia pentru baterii. Asigurați-vă că indicațiile "+" și "-" sunt corecte.

C. Reatașați capacul bateriei.

D. Porniți alimentarea conform „Modurilor de pornire”

Notă: Indicatorul LED în culoarea roșie va lumina intermitent dacă nu sunt respectate procedurile corespunzătoare.

E. Acționați transmițătorul apăsând fiecare buton.

F. După operare, efectuați următoarele proceduri în secvența: (1) Apăsați butonul EMS (tip ciupercă), (2) Rotiți cheia în sens invers acelor de ceasornic în poziția „OPRIT”, (3) Scoateți cheia și păstrați-o într-un loc sigur, (4) Scoateți bateriile dacă nu sunt utilizate o perioadă lungă de timp.

5. Bateriile transmițătorului

Transmițătorul funcționează cu baterii alcaline AA.

LED-ul verde va lumina intermitent când puterea bateriei este suficientă.

LED-ul roșu va lumina intermitent atunci când bateria este descărcată și este necesară înlocuirea imediată cu baterii noi.

6. Sursa de alimentare a receptorului

Există două tipuri de receptor decodor / releu de bord pentru alimentarea cu curent continuu și alternativ.

A. Gama de tensiune pentru alimentarea cu curent continuu este DC12 ~ 24V.

Există cinci transformatoare diferite cu tensiuni diferite pentru sursa de alimentare cu CA care conțin AC24 / 48, 48/110, 48/220, 110/220 și 220 / 380V. Fiecare transformator are două tipuri de tensiune care vor fi selectate de un conductor de șuntare setat în poziția HI sau LO pe placa PC așa cum este indicat în fig. Următoare

Ca selector de tensiune este utilizat un

CONDUCTOR DE ȘUNTARE

Transformator					
CONDUCTOR DE ȘUNTARE	AC24/48V	AC48/110V	AC48/220V	AC110/220V	AC220/380V
LO	AC24V	AC48V	AC48V	AC110V	AC220V
HI	AC48V	AC110V	AC220V	AC220V	AC380V

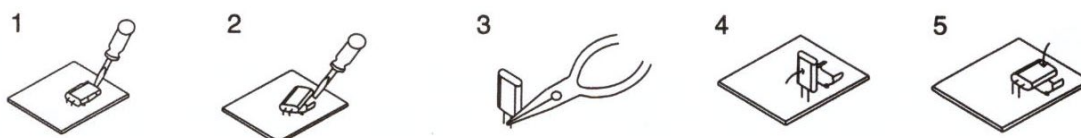
7. Modificarea frecvenței

Există două plăci PC diferite pentru a fi utilizate în două game de frecvențe diferite, numite VHF și UHF. Pentru fiecare gamă de frecvență, prin schimbarea cristalului transmițătorului și receptorului se poate obține frecvența / canalul necesar.

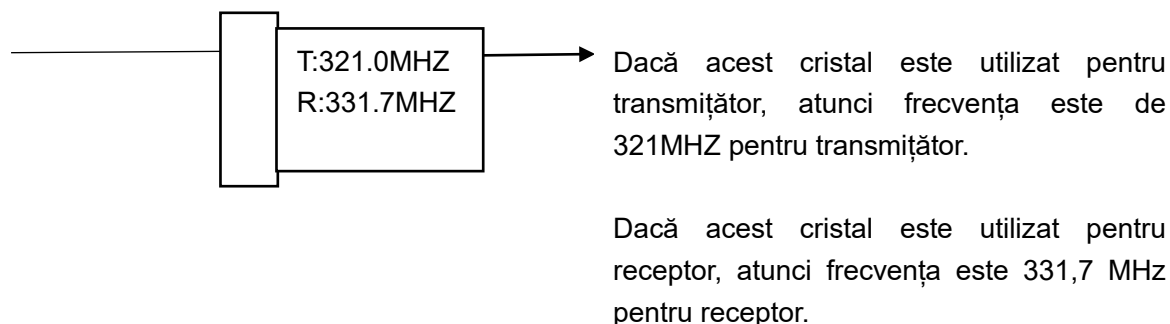
NOTĂ: Nu înlocuiți cristalul pentru VHF pe placa PC UHF și invers. Indicația pentru VHF sau UHF este afișată pe placa PC cu o bifă „V”.

INSTRUCȚIUNI:

- (1) Trageți în sus unitatea de cristal cu o șurubelniță cu cap plat.
- (2) Scoateți unitatea de cristal din sistem.
- (3) Folosiți un clește cu cioc pentru a îndrepta ambii pini ai noii unități de cristal.
- (4) Introduceți noua unitate de cristal, vertical, în placa PC.
- (5) Apăsați noul cristal în jos, în soclu.



Frecvențele afișate pe același cristal pentru transmițător și receptor vor fi diferite ca mai jos:





8. Înlocuirea siguranței

Apăsați capacul siguranței și rotiți-l în sens invers acelor de ceasornic cu o șurubelniță cu cap plat, pentru a deschide capacul siguranței, apoi scoateți siguranța veche. Introduceți mai întâi noua siguranță corectă în capac, plasați această siguranță împreună cu capacul în baza suportului de siguranțe și apăsați capacul siguranței și rotiți-o în sensul acelor de ceasornic cu o șurubelniță cu cap plat.

9. LED de alertă de defecțiune

A. LED-ul roșu TX clipește rapid când se apasă orice buton funcțional, atunci problema ar putea fi:

- (a) Unul dintre butoanele funcționale este blocat.
- (b) Butonul EMS tip ciupercă nu a fost eliberat.
- (c) Sistemul nu este pornit corespunzător conform instrucțiunilor.

Dacă se constată una dintre problemele de mai sus, contactați distribuitorul pentru reparații.

B. LED-ul TX va clipi lent dacă memoria transmițătorului este defectă. Contactați distribuitorul pentru reparații.

C. LED-ul de eroare RX va clipi lent dacă memoria receptorului este defectă. Contactați distribuitorul pentru reparații.

10. Depanarea

A. Dacă LED-ul TX rămâne roșu, scoateți bateriile și introduceți-le din nou.

B. Dacă LED-ul RX nu răspunde deloc, opriți alimentarea timp de 20 de secunde și apoi reporniți receptorul.

Schema circuitului receptorului

