

# BENTLEY EXP12

## RIDE-ON CU BATERIE



## Manual de utilizare cu instrucțiuni de asamblare

Stilurile și culorile pot varia.  
Fabricate în China.

Manualul de utilizare conține informații importante de siguranță, precum și instrucțiuni de asamblare, utilizare și întreținere.

Mașina rulantă trebuie asamblată de un adult care a citit și înțeles instrucțiunile din acest manual.

Păstrați ambalajul departe de copii și aruncați-l în mod corespunzător înainte de utilizare.

Păstrați acest manual pentru referințe viitoare.

## Despre noul dvs. Ride-On 1

### La achiziționarea noului tău Bentley Ride-On.

Această mașină plină va oferi copilului dumneavoastră mulți kilometri de călătorie de plăcere. Pentru a vă asigura că dumneavoastră și călărețul dumneavoastră o călătorie în siguranță, vă rugăm să citiți cu atenție acest manual și să-l păstrați pentru referințe ulterioare.

Urmați recomandările din acest manual, acestea sunt concepute pentru a îmbunătăți siguranța și funcționarea mașinii dumneavoastră și a conducătorului acestuia.

Bentley Exp12 Ride-On alimentat cu baterii, fabricat de Zhejiang Jiajia Ride-On Co., Ltd (Adăugați: Zona industrială Xincang, orașul Pinghu, Provincia Zhejiang, PRChina) sub licență de la Bentley Motors Limitat Anglia. „Bentley”, dispozitivul „B” în aripi și alte logo-uri și nume asociate sunt mărci comerciale ale Bentley Motors Limited. Modelele de caroserie ale autoturismelor Bentley sunt protejate de Bentley Motors Limited în conformitate cu reglementările privind designul, mărcile comerciale și vestimentația comercială.

Baterie	6V4Ah*1 sau 6V7Ah*1	6V4Ah*2 sau 6V7Ah*2
Încărcător	6V500mA sau 6V1000mA	12V500mA sau 12V1000mA

Varsta potrivita:	37~96 de luni	
Capacitate de incarcare:	Sub 30 kg	
Viteză:	1WD: 2,5 km/h	2WD: 2,5~5 km/h
Dimensiunea mașinii:	108*60*43 CM	
Mod de alimentare:	Tip de încărcare	
Timp de incarcare:	8 ~ 12 ore	

## Lista de piese 2

PARTEA NR.	NUMELE PARTEA	Cantitate (buc)		OBSERVAȚII
		1WD	2WD	
1	Caroseria vehiculului	1		
2	Cutie de viteze	1	2	2WD Unul etichetat „L”, iar celălalt etichetat „R”
3	Volan	1	2	
4	Roata normala	3	2	
5	tufiș	3	2	
6	saiba Ø12	8	6	
7	Capota motor	1	2	
8	Șurub cu cap plat Ø4x12	4	8	
9	Piuliță de blocare	4		
10	Capac butuc	4		
11	Șurub mecanic M5x16	2		pentru scaun
12	Scaun	1		
13	Oglindă	2		Stânga și dreapta
14	Volan	1		
15	Șurub mecanic M5x40	1		Amplasat pe volan
16	piuliță Ø5	1		Amplasat pe volan
17	Parbriz	1		
18	<b>cheie</b>	2		
19	Încărcător	1		
20	Telecomanda	1		DACĂ ESTE ECHIPAT, numai pentru tipul R/C



## Înainte de asamblare

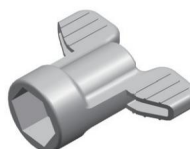


### 4 AVERTISMENT!

- PERICOL DE SUFOARE - Piese mici. Nu este potrivit pentru copiii sub 36 de luni. Produsul conține piese mici, ține copiii departe la asamblare. • ADULTUL NECESARĂ MONTAJ.
  - Îndepărtați întotdeauna materialul de protecție și pungile din polietilenă și aruncați-le înainte de asamblare.
- Asigurați-vă că întrerupătorul de alimentare este oprit înainte de a asambla vehiculul. • Înainte de prima utilizare, încărcați bateria timp de cel puțin 4 până la 6 ore. • Instrumente de asamblare necesare:



urubelniță  
(nu este inclus)



cheie

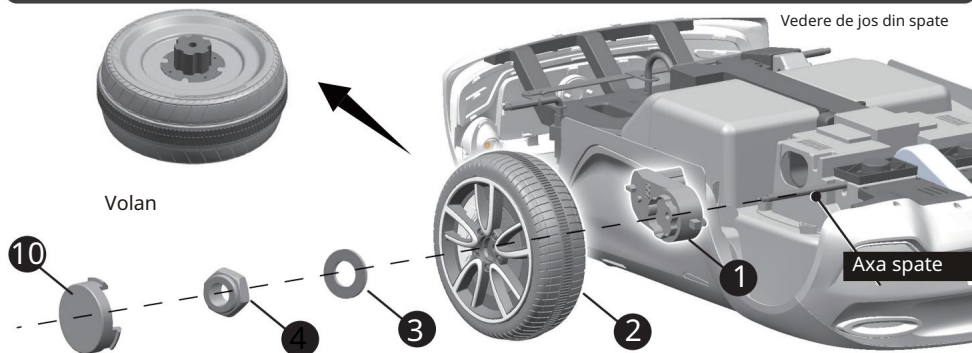


## INFORMAȚII BATERIE

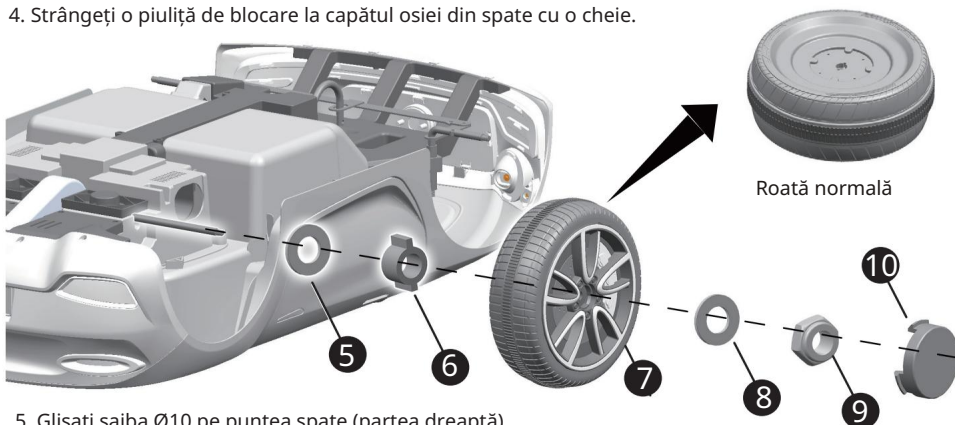
- Bateriile nereîncărcabile nu trebuie reîncărcate.
- Bateriile reîncărcabile trebuie scoase din jucărie înainte de a fi încărcate.
- Bateriile reîncărcabile trebuie încărcate numai sub supravegherea unui adult.
- Diferite tipuri de baterii sau baterii noi și uzate nu trebuie amestecate.
- Bateriile trebuie introduse cu polaritatea corectă.
- Bateriile epuizate trebuie scoase din jucărie.
- Bornele de alimentare nu trebuie scurtcircuitate.

# 1WD Atașati roțile din spate 5

SFAT: Dacă vehiculul dvs. este de tipul de rulare pe două roți, consultați pagina următoare.

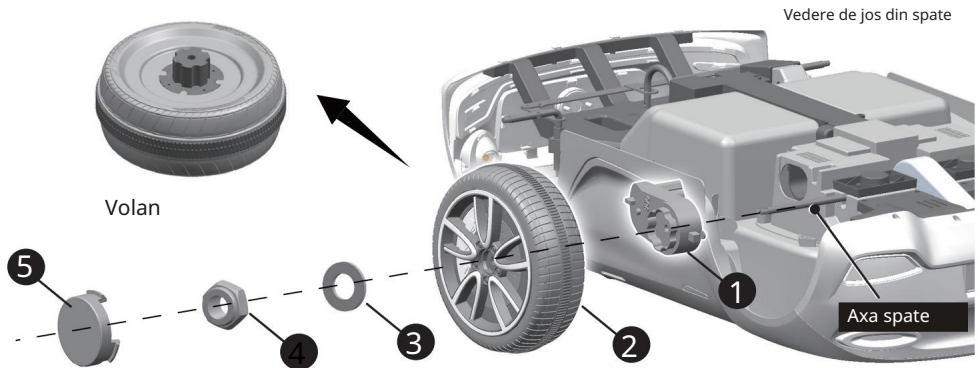


1. Glisați cutia de viteze pe puntea spate (partea stângă). Păstrați motorul și conector de pe cutia de viteze prin orificiul mai mare din spatele vehiculului și în afara locului unde se află bateria.
2. Glisați roata motoare pe puntea spate. Și păstrați potrivirea roții motoare sus cu cutia de viteze.
3. Glisați șaiba Ø10 pe puntea spate.
4. Strângeți o piuliță de blocare la capătul osiei din spate cu o cheie.



5. Glisați șaiba Ø10 pe puntea spate (partea dreaptă).
6. Introduceți bucea în orificiul din centrul roții normale.
7. Glisați roata normală pe puntea spate.
8. Glisați șaiba Ø10 pe puntea spate.
9. Strângeți o piuliță de blocare la capătul osiei din spate cu o cheie. **SUGESTIE:** An a fost prevăzută o cheie suplimentară pentru a ține contrapiulița de cealaltă parte a axei spate în timp ce strângeți contrapiulița de cealaltă parte.
10. Montați capacele butucului pe roți.

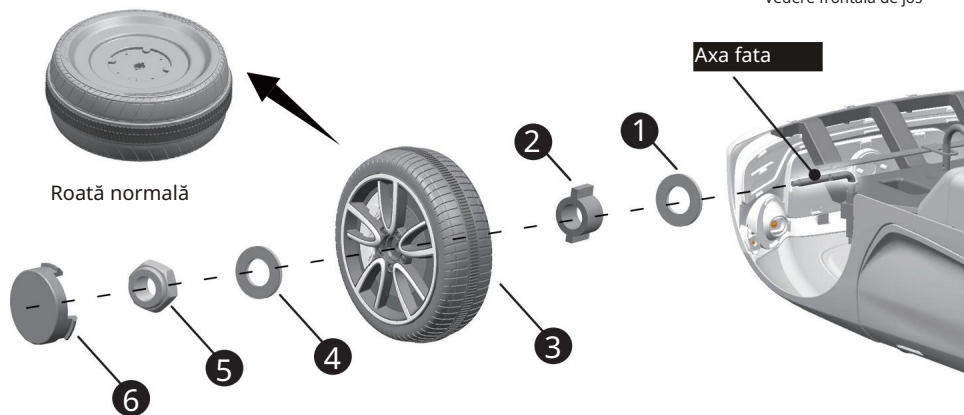
## 2WD Ataşați roțile din spate 6



1. Glisați cutia de viteze pe puntea spate. Cutia de viteze marcată „R” ar trebui să fie potrivită partea „R” a caroseriei vehiculului; Cutia de viteze marcată cu „L” trebuie să fie potrivită pe partea „L” a vehiculului corp. Păstrați motorul și conectorul de pe cutia de viteze să treacă prin orificiu mai mare în spatele vehiculului și în afara locului unde se află bateria.
2. Glisați roata motoare pe puntea spate. Și păstrați potrivirea roții motoare sus cu cutia de viteze.
3. Glisați șalba Ø10 pe puntea spate.
4. Strângeți o piuliță de blocare la capătul osiei din spate cu o cheie. SUGESTIE: Un plus a fost furnizată cheia pentru a ține piulița de blocare pe cealaltă parte a puntea spate în timp ce strângeți contrapiulița de pe cealaltă parte. Repetați procedura de mai sus pentru a asambla cealaltă roată motrice.
5. Montați capacele butucului pe roată.

## Ataşați roțile din față 7

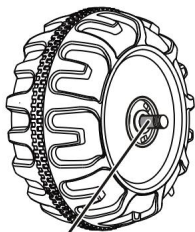
Vedere frontală de jos



Scoateți toate piesele de pe puntea față.

1. Glisați o șaibă Ø10 pe puntea din față.
2. Glisați o bucsă în orificiul din centrul roții normale.
3. Glisați roata normală pe puntea din față. Și păstrați potrivirea normală a roții cu tufa.
4. Glisați o șaibă Ø10 pe puntea din față.
5. Strângeți o piuliță de blocare la capătul osiei față cu o cheie.
6. „Așezați” capacul butucului pe roată.

Repețiți procedura de mai sus pentru a asambla cealaltă roată din față.



DECALAJ

După asamblarea oricărei roți pe axe, vă rugăm să verificați distanța dintre filetul șurubului și cel pliabil (vezi imaginea de mai jos), dacă distanța este prea mare, vă rugăm să adăugați două sau trei șaibe în interiorul roții, dar după strângerea piuliței în afara roții. roată, vă rugăm să rotiți roata cu degetul pentru a verifica dacă roata poate rula fără probleme, acest lucru este foarte important, deoarece dacă roata poate rula fără probleme, este ok, dar dacă piulița apăsăți roata și roata nu poate rula fără probleme, motorul se va sparge ușor! Apoi trebuie să micșorați una sau două șaibe pentru a vă asigura că roata poate rula fără probleme!

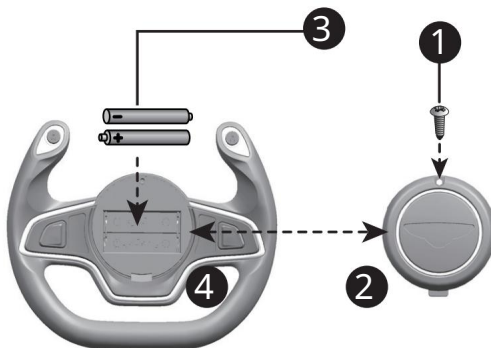


## Ataşați volanul 8

SFAT: Bateriile nu sunt incluse. Consultați informațiile despre baterie de la pagina 4.

### Adăugați bateriile (nu sunt incluse) de la volan

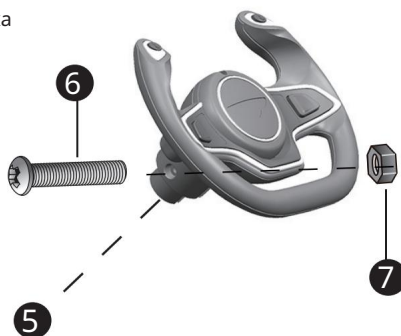
1. Cu o șurubelniță scoateți șurubul de pe capacul bateriei situat în centrul volanului.
2. Scoateți capacul bateriei din partea de sus a compartimentului bateriei.
3. Introduceți două baterii AA în ele polarități corecte.
4. Așezați capacul bateriei peste compartimentul bateriei și fixați-l cu șurubul pe care l-ați scos la pasul unu.



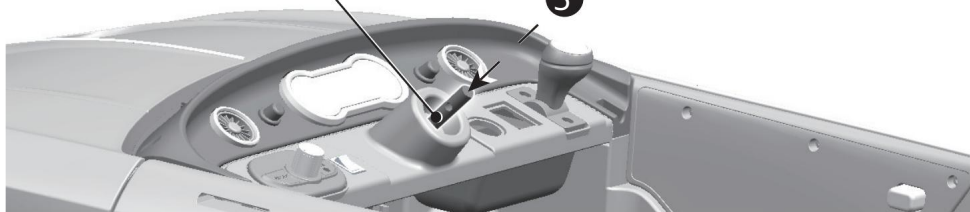
### Ataşați volanul Scoateți șurubul M5x40

și piulița Ø5 de pe volan.

5. Așezați volanul peste coloana de direcție, ieșind din mijlocul bazei volanului.
6. Aliniați orificiile de pe fiecare parte a volanului cu orificiile de la capătul coloanei de direcție.
7. Fixați o piuliță la capătul opus al șurubului pentru a fixa volanul pe coloana de direcție.

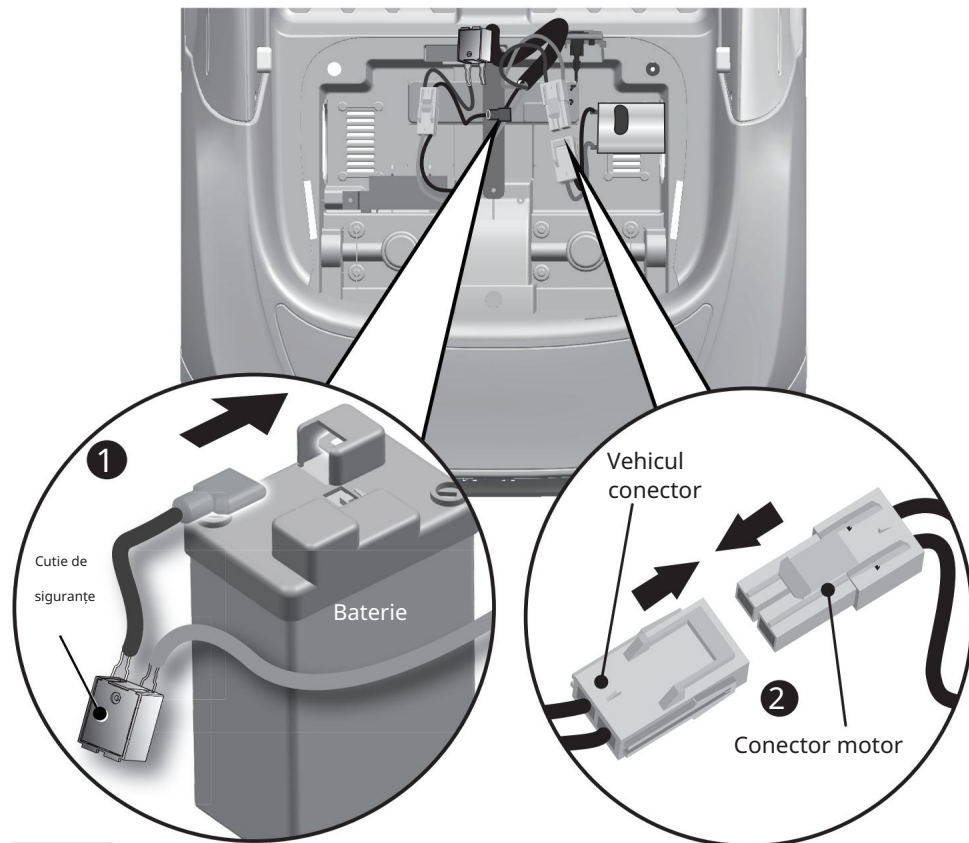


Sfârșitul coloanei de direcție



## Conectați sursa de alimentare 9

Vedere din spate de sus



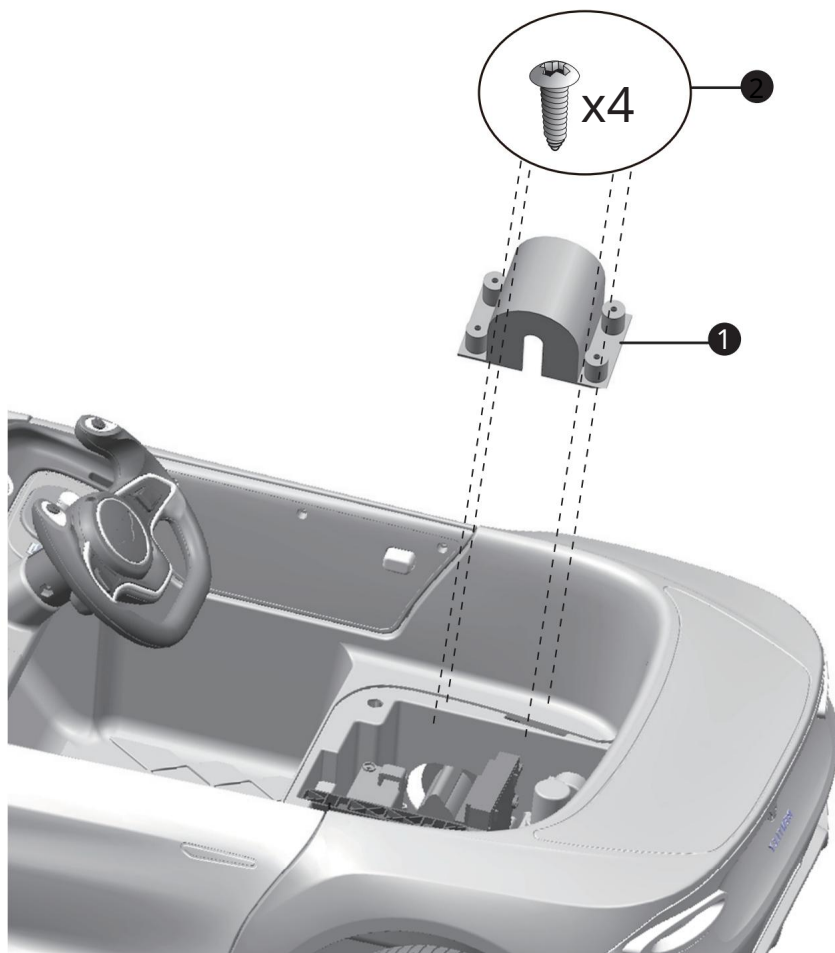
### 1WD

1. Conectați conectorul roșu al siguranței la borna bateriei.
2. Conectați conectorul vehiculului în conectorul motorului de pe caroserie, așa cum se arată de mai sus.

### 2WD

1. Conectați conectorul roșu al siguranței la borna bateriei.
2. Conectați conectorul vehiculului în conectorul motorului de pe caroserie, așa cum se arată mai sus. Repetați pentru cealaltă parte.

## Ataşați capota motorului 10



Vedere din spate

**1WD**

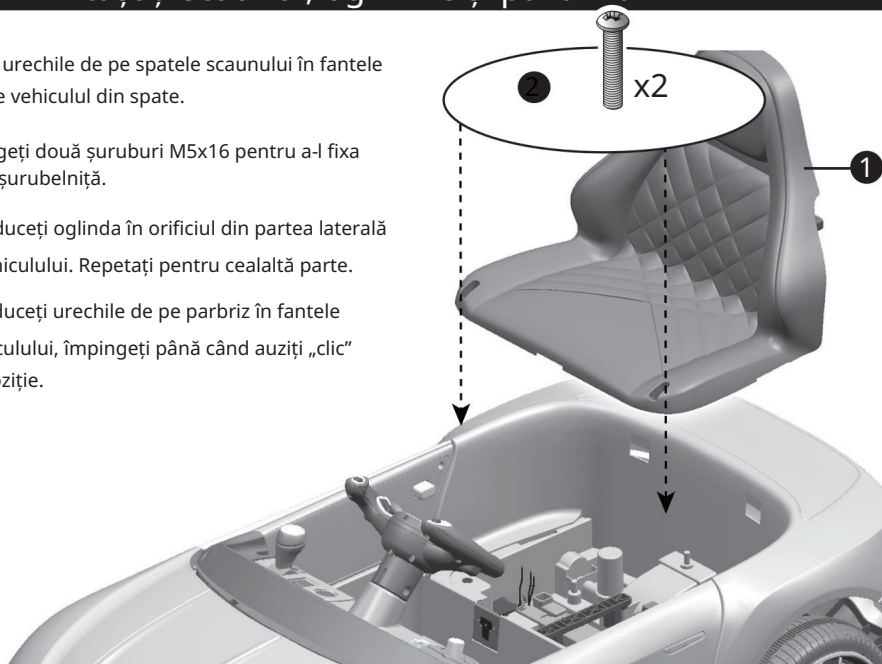
1. Montați capota motorului pe motor.
2. Strângeți patru șuruburi cu cap plat  $\varnothing 4 \times 12$  pentru a-l fixa.

**2WD**

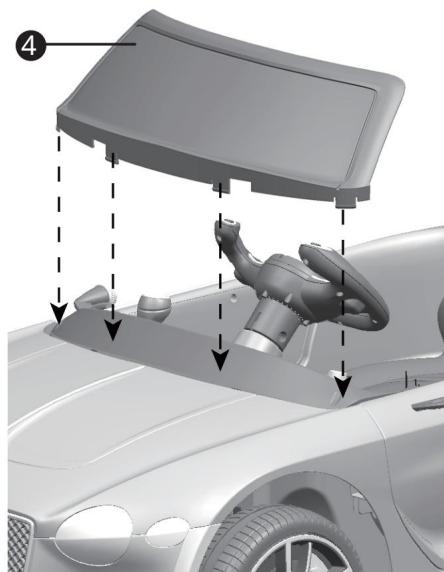
1. Montați capota motorului pe motor.
2. Strângeți patru șuruburi cu cap plat  $\varnothing 4 \times 12$  pentru a-l fixa.  
Repețiți pașii de mai sus pentru cealaltă capotă a motorului.

## Ataşați scaunul, oglinzile și parbrizul 11

1. Fixați urechile de pe spatele scaunului în fantele de pe vehiculul din spate.
2. Strângeți două șuruburi M5x16 pentru a-l fixa cu o șurubelniță.
3. Introduceți oglinda în orificiul din partea laterală a vehiculului. Repetați pentru cealaltă parte.
4. Introduceți urechile de pe parbriz în fantele vehiculului, împingeți până când auziți „clic” în poziție.



Vedere laterală



Vedere din față

## Siguranță



### 12 AVERTISMENT!

PREVENȚI RĂNIREA ȘI DECESUL: • NU LĂSAȚI

NICIODATĂ COPILUL NESUPRAVEGHERE. SUPRAVEGHEREA DIRECTA ADULTI ESTE

NECESAR. Țineți întotdeauna copilul la vedere când copilul se află în vehicul.

- Această jucărie trebuie utilizată cu prudență, deoarece este necesară abilitate pentru a evita căderile sau coliziunile care cauzează rănirea utilizatorului sau a terților.
- Trebuie purtat echipament de protecție.
- Nu utilizați niciodată pe drumuri, lângă mașini, pe sau lângă pante abrupte sau trepte, piscine sau alte corpuri de apă.
- Purtați întotdeauna pantofi.
- Stați întotdeauna pe scaun.
- A nu se utiliza în trafic.
- Această jucărie este nepotrivită copiilor sub 36 de luni din cauza vitezei maxime; Greutatea maximă a utilizatorului este de 30 kg.
- Această jucărie nu are frână.

### Reguli pentru călărie în siguranță

- Păstrați copiii în zone sigure de călătorie:
    - Nu utilizați niciodată pe carosabil, lângă autovehicule, pe gazon, pe sau lângă pante abrupte sau trepte, piscine sau alte corpuri de apă;
  - Folosiți jucăria numai pe suprafețe plane. Cum ar fi în interiorul casei, grădinii sau locului de joacă.
  - Nu utilizați niciodată în întuneric. Un copil poate întâmpina obstacole neașteptate și poate avea un accident. Utilizați vehiculul numai în timpul zilei sau într-o zonă bine luminată.
  - Este interzisă schimbarea circuitului sau adăugarea altor piese electrice •
- Verificați periodic firele și conexiunile vehiculului. • Nu lăsați niciun copil să atingă roțile sau să fie lângă ele când mașina este în mișcare. • Acest vehicul are centuri de siguranță reglabile. Vă rugăm să instruiți copiii cum să lege centura de siguranță înainte de utilizare, garantați securitatea.



Folosiți vehiculul NUMAI pe un teren în general plan!

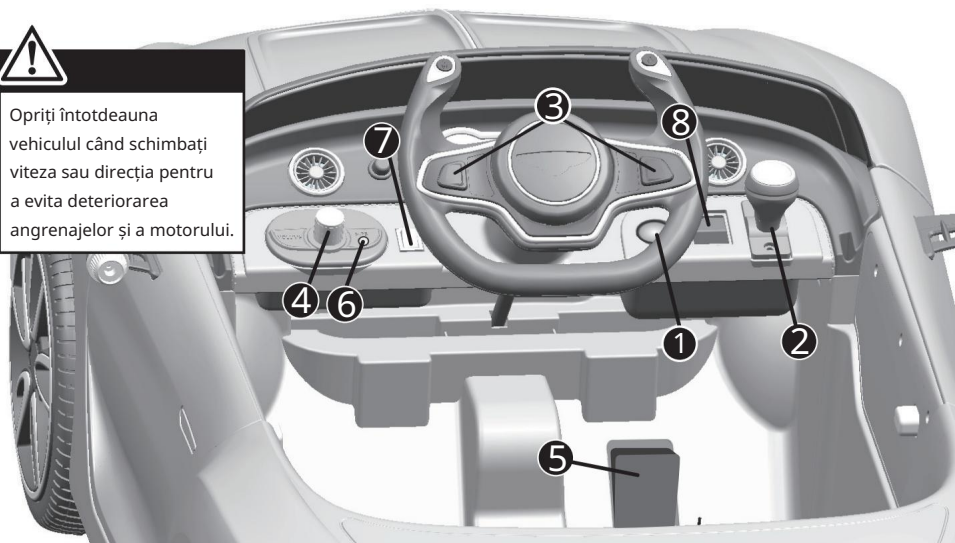
NU UTILIZAȚI vehiculul pe spațiul de gazon!

## Folosește-ți vehiculul 13

Vehiculul tău poate fi echipat cu player MP3, vezi pagina următoare!



Opriți întotdeauna vehiculul când schimbați viteza sau direcția pentru a evita deteriorarea angrenajelor și a motorului.

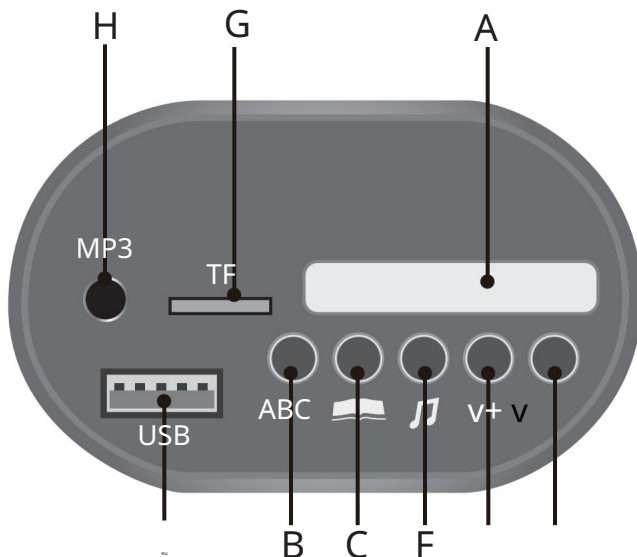


1. Comutator de alimentare: Pornește și oprește vehiculul.
2. Comutator înainte/înapoi: Schimbă direcția în care vehiculul se mișcă de la înainte la verso.
  - Pentru a deplasa mașina înainte, balansați comutatorul în poziția „înainte”. • Pentru a muta mașina înapoi, balansați comutatorul în poziția „mar arier”.
3. Butoanele Sunete (DACĂ ESTE ECHIPAT): Apăsăți pentru redarea sunetelor.
4. Buton de volum (DACĂ ESTE ECHIPAT): Rotiți butonul în sensul acelor de ceasornic pentru a crește volumul; Întoarce-te butonul în sens invers acelor de ceasornic pentru a reduce volumul.
5. Pedala: Aplică putere (viteză) vehiculului.
  - Pentru a muta mașina, apăsați pedala în jos. • Pentru a frâna sau a încetini, eliberați presiunea din pedală.
6. Intrare auxiliară (DACĂ ESTE ECHIPAT): Permiteți sunetul de la playerul dvs. muzical portabil sau telefon pentru a fi redat prin difuzoarele vehiculului.
7. FĂRĂ FUNCȚIE.
8. Comutator de viteză mare/Joasă (DACĂ ESTE ECHIPAT): Comutatorul acționează vehiculul pentru a se deplasa înainte cu viteză mică sau mare.



### UTILIZARE AVANSATĂ - Unitate de mare viteză

Asigurați-vă că copilul dumneavoastră știe cum să conducă, cum să pornească și să oprească vehiculul și cunoaște regulile pentru a conduce în siguranță. Vehiculul poate fi condus cu maximum 2,5-5 km/h.



A. Voltmetru digital: Verificați puterea rămasă a bateriei, consultați pagina 19.

B. Modul de învățare a limbii engleze

C. Modul de povestire

D. Modul de cântare a verselor de copil

E. Măriți volumul

F. Scade volumul

G. Slot pentru card TF (Micro SD): permiteți redarea sunetului de pe cardul dvs. TF prin difuzoarele vehiculului. NUMAI format MP3.

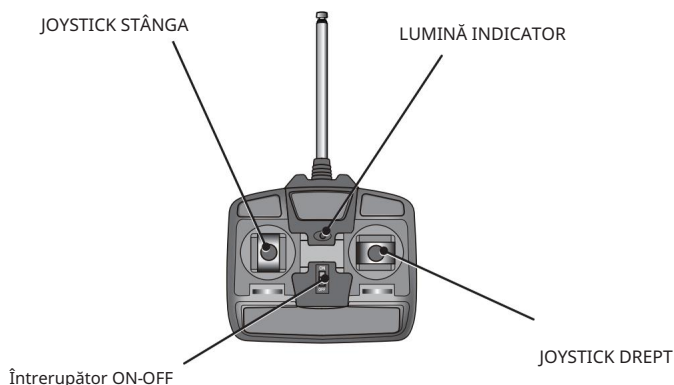
H. Intrare AUX de 3,5 mm (intrare AUX): permiteți sunetul din muzica dumneavoastră portabilă player sau telefon pentru a fi redată prin difuzoarele vehiculului. NUMAI format MP3.

I. Interfață USB: permiteți redarea sunetului de pe dispozitivul dvs. portabil difuzoarele vehiculului. NUMAI format MP3.



**AVERTISMENT: PERAREA ADULTULUI NECESARĂ!**

Vehiculul dumneavoastră poate fi echipat cu o telecomandă 2.4G, consultați pagina următoare.



Această telecomandă poate avea o funcție de primă prioritate

Telecomanda are prioritate asupra acționării pedalei.

(Pedala nu va funcționa în timp ce acționați telecomanda)

## ASAMBLARE

1. Introduceți antena în controler ajustând antena în sensul acelor de ceasornic;
2. Ridicați ușa compartimentului bateriei din spatele controlerului și introduceți două baterii AA(LR6).

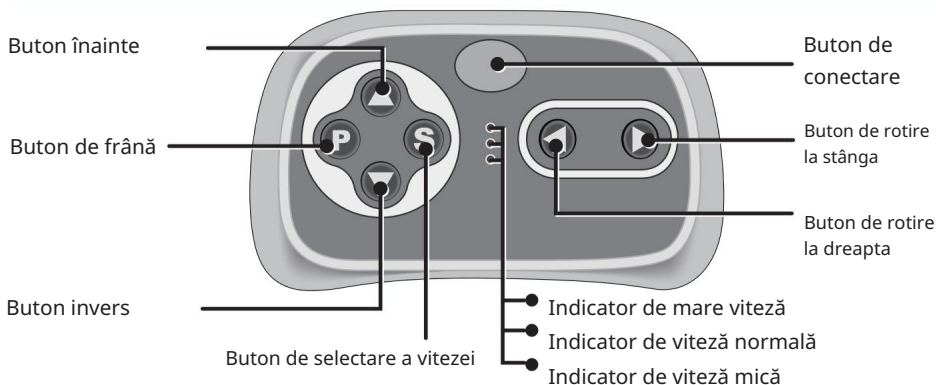
NOTĂ: Bateriile nu sunt incluse.

Consultați informațiile despre baterie de la pagina 4.





**AVERTISMENT: PERAREA ADULTULUI NECESARĂ!**



Telecomanda are prioritate asupra acționării pedalei.

(Pedala nu va funcționa în timp ce acționați telecomanda)

## INTRODUCEȚI BATERIILE Ridicați

ușa compartimentului bateriei din spatele controlerului și introduceți două baterii AAA(LR03).

**NOTĂ:** Bateriile nu sunt incluse.

Consultați informațiile despre baterie de la pagina 4.

### 1. Buton de conectare (conexiune de construire)

Apăsăți lung butonul de conectare timp de 2 ~ 4 secunde mai întâi, apoi porniți butonul de pornire situat pe consola de bord a vehiculului, când indicatorul de viteză mică trece de la clipește la luminozitate lungă, înseamnă conexiunea reușită.

Dacă indicatorul de viteză mică clipește doar, înseamnă că conexiunea a eșuat. Înlocuiți bateriile și repetați pașii de mai sus.

### 2. Buton de frână

Apăsăți butonul pentru a opri vehiculul, apăsați-l din nou pentru a elibera frâna.

### 3. Buton de selectare a vitezei

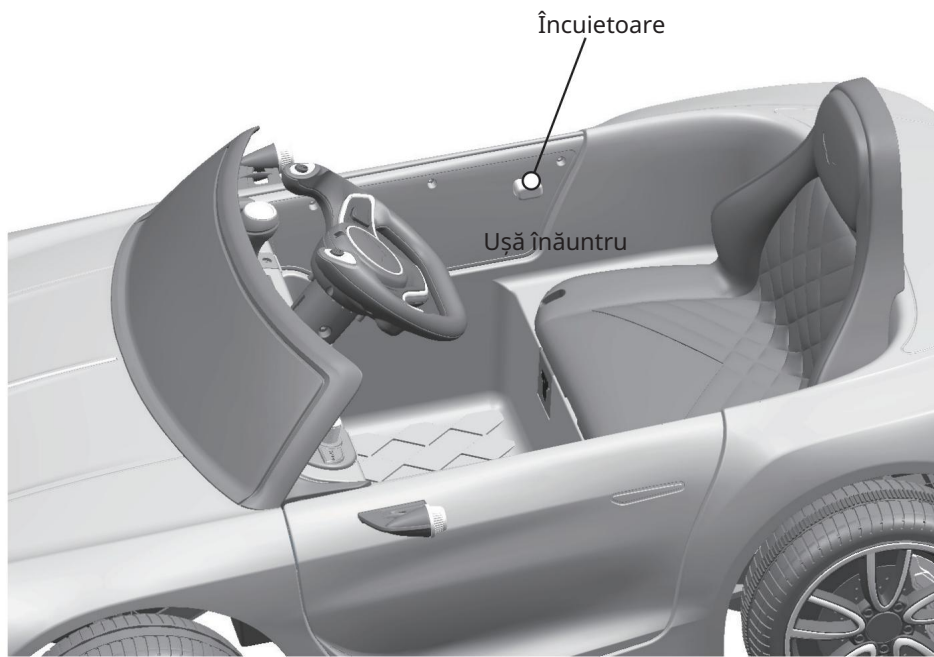
Comutatorul acționează vehiculul pentru a se deplasa la viteză mică, normală sau mare.

**SFAT:** Vehiculul este proiectat să funcționeze la viteză mică doar în marșarier.

## NOTĂ:

Lăsați telecomanda la ralanti timp de aproximativ 10 secunde, se va opri automat.

- Repetați pașii de mai sus când înlocuiți bateriile telecomenzii.



NOTĂ:

Vă rugăm să închideți ușa și să asigurați-vă că încuietoarea se fixează la loc atunci când călătoriți, din motive de siguranță.

## Încărcare 18

NUMAI UN ADULT POATE ÎNCĂRCA ȘI REÎNCĂRCĂ BATERIA!



# AVERTIZARE!

### • PREVENIREA INCENDIILOR ȘI ELECTRICELOR:

- Utilizați singura baterie reîncărcabilă și încărcătorul furnizate cu vehiculul dumneavoastră. NU înlocuiți NICIODATĂ bateria sau încărcătorul cu o altă marcă. Utilizarea unui alt acumulator sau încărcător poate provoca incendii sau explozie.
  - NU utilizați bateria sau încărcătorul pentru niciun alt produs. Poate apărea supraîncălzire, incendiu sau explozie.
  - NU modificați NICIODATĂ sistemul de circuite electrice. Modificarea sistemului electric poate cauza un șoc, incendiu sau explozie sau poate deteriora permanent sistemul.
  - Nu permiteți contactul direct între bornele bateriei. Poate apărea incendiu sau explozie.
  - Nu permiteți niciun tip de lichid pe baterie sau pe componentele acesteia.
  - Gazele explozive sunt create în timpul încărcării. Nu încărcăți lângă căldură sau materiale inflamabile. Încărca bateria NUMAI într-o zonă bine ventilată.
  - NU ridicați NICIODATĂ bateria de fire sau încărcător. Bateria poate fi deteriorată și poate cauza a foc. Ridicați bateria NUMAI de carcasă.
  - Încărcați bateria NUMAI într-o zonă uscată.
- Stâlpii bateriei, bornele și accesoriile aferente conțin plumb și compuși de plumb, substanțe chimice cunoscute de statul California pentru a provoca cancer și vătămare a reproducerii. Spălați-vă mâinile după manipulare.
- Nu deschideți bateria. Bateria conține plumb acid și alte materiale care sunt toxice și corozive.
- Nu deschideți încărcătorul. Cablurile și circuitele expuse din interiorul carcasei pot provoca electrocutare.
- Numai adulții pot manipula sau încărca bateria. NU permiteți NICIODATĂ copilului să manipuleze sau să încarce bateria. Bateria este grea și conține plumb acid (electrolit).
- Nu scăpați bateria. Poate apărea deteriorarea permanentă a bateriei sau poate cauza vătămări grave.
- Înainte de a încărca bateria, verificați dacă bateria, încărcătorul, cablul de alimentare și conectori sunt uzate sau deteriorate. NU încărcăți bateria dacă a apărut vreo deteriorare a pieselor.
- Nu lăsați bateria să se descarce complet. Reîncărcați bateria după fiecare utilizare sau o dată pe lună dacă nu este utilizată în mod regulat.
- Nu încărcați acumulatorul cu capul în jos.
- Asigurați întotdeauna bateria cu suportul. Bateria poate cădea și poate răni un copil dacă vehiculul se răsturnează

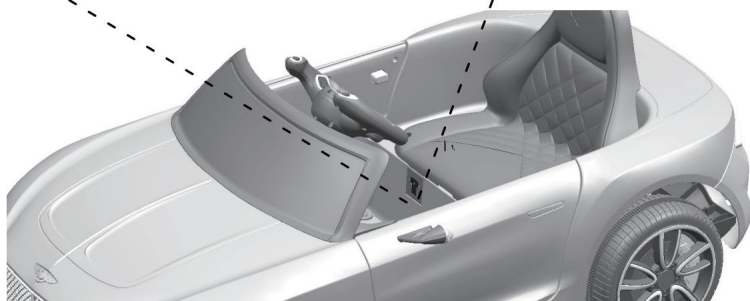
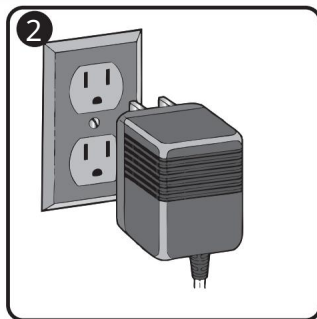
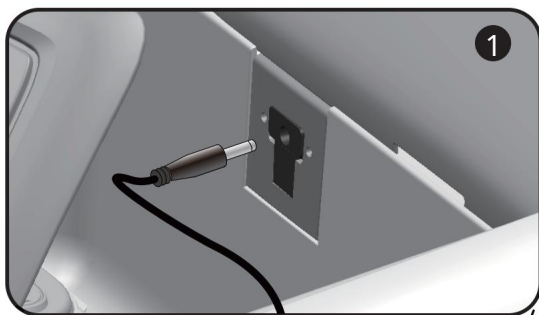
peste.

- COMUTATORUL DE ALIMENTARE trebuie să fie în poziția OPRIT în timpul încărcării. • Înainte de prima utilizare, trebuie să încărcăți bateria timp de 4-6 ore. Nu reîncarcați bateria mai mult de 10 ore pentru a evita supraîncălzirea încărcătorului.
- Când vehiculul începe să meargă încet, reîncărcați bateria. • După fiecare utilizare sau o dată pe lună, timpul minim de reîncărcare este de 8 până la 12 ore, mai puțin de cel mult 20 de ore.

# Încărcare 19

- Dacă călătoriți cu un voltmetru digital (DACĂ ESTE ECHIPAT), mărimea tensiunii vă va spune cât de multă putere rămâne în baterie atunci când trebuie să reîncărcați bateria. Asigurați-vă că vehiculul este oprit!

BATERIE	MAGNITUDINEA TENSIUNII	STARE BATERIE
6V4Ahx1, 6V7Ahx1	6,6	Bateria este plină.
	6,5~6,3	Vehiculul poate funcționa normal.
	6,2	Bateria trebuie să fie încărcată.
6V4Ahx2, 6V7Ahx2,	13,2	Bateria este plină.
	13.1~12.6	Vehiculul poate funcționa normal.
	12,5	Bateria trebuie să fie încărcată.



1. Conectați portul încărcătorului în priză de intrare. (priza este sub scaun)
2. Conectați ștecherul încărcătorului la o priză de perete. Bateria va începe să se încarce.



## AVERTIZARE!

Acest produs cu protecție la încărcare: la încărcare, toate funcțiile vor fi întrerupte! Doar un adult poate încărca și reîncărca bateria!

## Înlocuirea bateriei și siguranța 20

Bateria dispune de o siguranță termică cu o siguranță de repaus care se va declanșa automat și va întrerupe întreaga energie a vehiculului dacă motorul, sistemul electric sau bateria este supraîncărcat. Siguranța se va reseta și alimentarea va fi restabilă după ce unitatea este OPRITĂ timp de 20 de secunde și apoi este pornit din nou. Dacă siguranța termică se declanșează în mod repetat în timpul utilizării normale, vehiculul poate avea nevoie de reparații. Vă rugăm să vă contactați distribuitorul.

Pentru a evita pierderea puterii, urmați aceste instrucțiuni:

- Nu supraîncărcați vehiculul.

- Nu tractați nimic în spatele vehiculului.

- Nu conduceți în pante abrupte. • Nu

conduceți în obiecte fixe, care pot cauza rotirea roților, cauzând motorul supraîncălzi.

- Nu conduceți pe vreme foarte caldă, componentele se pot supraîncălzi. • Nu

permiteți apei sau alte lichide să intre în contact cu bateria sau alte electrice componente.

- Nu modificați sistemul electric. Acest lucru poate crea un scurtcircuit, cauzând siguranța

excursie.

## Înlocuirea și eliminarea bateriei



Bateria își va pierde în cele din urmă capacitatea de a menține încărcarea. În funcție de cantitatea de utilizare și de condițiile diferite, bateria ar trebui să funcționeze timp de unul până la trei ani. Urmăriți acești pași pentru a înlocui și elimina bateria:

1. Scoateți scaunul auto.

2. Deconectați conectorii bateriei.

3. Scoateți suportul bateriei.

4. Scoateți capacul bateriei.

5. Ridicați cu atenție bateria.

- În funcție de starea bateriei (de exemplu: scurgeri), este posibil să doriți să o purtați mănuși de protecție înainte de îndepărtare.

- Nu ridicați bateria de conectorii sau cablurile acesteia.

6. Puneți bateria descărcată într-o pungă de plastic.

Important! Reciclați în mod responsabil bateria descărcată. Bateria conține plumb acid (electrolit) și trebuie eliminată în mod corespunzător și legal. Este ilegal în majoritatea zonelor să incinerezi bateriile cu plumb acid sau să le arunci în gropile de gunoi. Du-l la un reciclator de baterii cu plumb acid aprobat de stat sau federal, cum ar fi un comerciant local de baterii auto.

Nu aruncați bateria împreună cu deșeurile menajere obișnuite!

7. Înlocuiți bateria și reconectați conectorii.

8. Înlocuiți suportul metalic al bateriei.

9. Înlocuiți scaunul.

# Ghid de depanare 21

Problemă	Cauza posibilă	Soluție
Vehiculul nu merge	Baterie descărcată	Reîncărcați bateria.
	Siguranța termică s-a declanșat	Resetați siguranța, consultați <Siguranță>
	Conectorul sau firele bateriei sunt slăbite	Verificați dacă conectorii bateriei sunt bine conectați unul la celălalt. Dacă firele sunt slăbite în jurul motorului, contactați distribuitorul.
	Bateria este descărcată	Înlocuiți bateria, vă rugăm să contactați distribuitorul.
	Sistemul electric este deteriorat	Vă rugăm să vă contactați distribuitorul.
	Motorul este deteriorat	Vă rugăm să vă contactați distribuitorul.
Vehiculul nu rulează foarte mult	Bateria este subîncărcată	Verificați dacă conectorii bateriei sunt bine conectați unul la altul la reîncărcare
	Bateria este veche	Înlocuiți bateria, vă rugăm să contactați distribuitorul.
Vehiculul merge lent	Baterie descărcată	Reîncărcați bateria, vă rugăm să contactați distribuitorul.
	Bateria este veche	Înlocuiți bateria, vă rugăm să contactați distribuitorul.
	Vehiculul este supraîncărcat	Reduceți greutatea vehiculului. Greutatea maximă a utilizatorului este de 30 kg.
	Vehiculul este folosit în condiții grele	Evitați utilizarea vehiculului în condiții grele, consultați <Siguranță>.
Vehiculul are nevoie de un impuls pentru a merge înainte	Contact slab al firelor sau conectorilor	Verificați dacă conectorii bateriei sunt bine conectați unul la celălalt. Dacă firele sunt slăbite în jurul motorului, contactați distribuitorul.
	„Pot mort” pe motor	Un punct mort înseamnă că energia electrică nu este livrată la conexiunea terminală și vehiculul necesită reparații. Vă rugăm să vă contactați distribuitorul.
Trecere dificilă de la înainte la înapoi sau invers	Încercarea de a schimba viteza în timp ce vehiculul este în mișcare	Oprți complet vehiculul și schimbați, consultați <Folosiți-vă Ride-On>
Zgomote puternice de măcinare sau de clic provenind de la motor sau cutie de viteze	Motorul sau angrenajele sunt deteriorate	Vă rugăm să vă contactați distribuitorul.
Bateria nu se va reîncărca	Conectorul bateriei sau conectorul adaptorului este slăbit	Verificați dacă conectorii bateriei sunt bine conectați unul la celălalt.
	Încărcătorul nu este conectat	Verificați dacă încărcătorul de baterie este conectat la o priză de perete funcțională.
	Încărcătorul nu funcționează	Vă rugăm să vă contactați distribuitorul.
Încărcătorul se simte cald la reîncărcare	Acest lucru este normal și nu este un motiv de îngrijorare	

Citiți complet acest manual și tabelul cu ghid de depanare înainte de a suna. Dacă mai aveți nevoie de ajutor pentru rezolvarea problemei, vă rugăm să vă contactați distribuitorul.

## Mentținerea 22

- Este responsabilitatea părinților să verifice părțile principale ale jucăriei înainte de utilizare. Trebuie să verifice în mod regulat pentru pericol potențial, cum ar fi bateria, încărcarea, cablul sau cablul, ștecherul, șuruburile care fixează carcasa altor părți și că, în cazul unui astfel de pericol deteriorare, jucăria nu trebuie utilizată până când deteriorarea nu a fost înlăturată corespunzător.
- Asigurați-vă că părțile din plastic ale vehiculului nu sunt crăpate sau rupte.
- Utilizați ocazional un ulei ușor pentru a lubrifia părțile mobile, cum ar fi roțile.
- Parcați vehiculul în interior sau acoperiți-l cu o prelată pentru a-l proteja de vreme umedă.
- Țineți vehiculul departe de surse de căldură, cum ar fi sobe și încălzitoare.  
Piese din plastic se pot topi.
- Reîncărcați bateria după fiecare utilizare. Doar un adult poate manipula bateria.  
Reîncărcați bateria cel puțin o dată pe lună când vehiculul Raider nu este utilizat.
- Nu spălați vehiculul cu un furtun. Nu spălați vehiculul cu apă și săpun. Nu conduceți vehiculul pe vreme ploioasă sau cu zăpadă. Apa va deteriora motorul, sistemul electric și bateria.
- Curățați vehiculul cu o cârpă moale și uscată. Pentru a reda strălucirea pieselor din plastic, utilizați un lac pentru mobilier fără ceară. Nu folosiți ceară de mașină. Nu utilizați produse de curățare abrazive.
- Nu conduceți vehiculul în murdărie, nisip sau pietriș fin care ar putea deteriora piesele mobile, motoarele sau sistemul electric.
- Când nu este utilizat, toată sursa electrică ar trebui să fie oprită. Opriti alimentarea comutați și deconectați conexiunea bateriei.



Produsele noastre sunt potrivite  
pentru ASTM F963; GB6675; Standardul EN71 și EN62115.