

# BMW S1000 RR

Tricicletă alimentată cu baterii pentru copii



## Manual de utilizare cu instrucțiuni de asamblare

Stilurile și culorile pot varia.  
Fabricate în China.

Manualul de utilizare conține informații importante de siguranță, precum și instrucțiuni de asamblare, utilizare și întreținere.

Mașina rulată trebuie asamblată de un adult care a citit și înțeles instrucțiunile din acest manual.

Păstrați ambalajul departe de copii și aruncați-l în mod corespunzător înainte de utilizare.  
Păstrați acest manual pentru referințe viitoare.

## La achiziționarea noului tău Trike

Această mașină plină va oferi copilului dumneavoastră mulți kilometri de călătorie de plăcere. Pentru a vă asigura că dumneavoastră și călărețul dumneavoastră o călătorie în siguranță, vă rugăm să citiți cu atenție acest manual și să-l păstrați pentru referințe ulterioare.

Urmați recomandările din acest manual, acestea sunt concepute pentru a îmbunătăți siguranța și funcționarea mașinii dumneavoastră și a conducătorului dumneavoastră.

Tricicletă pentru copii BMW S1000RR alimentată cu baterii, fabricată de Zhejiang Jiajia Ride-On Co., Ltd. (Zona industrială Xincang, orașul Pinghu, provincia Zhejiang, PRChina). Sigla BMW și marca verbală BMW sunt mărci comerciale ale BMW AG și sunt utilizate sub licență.

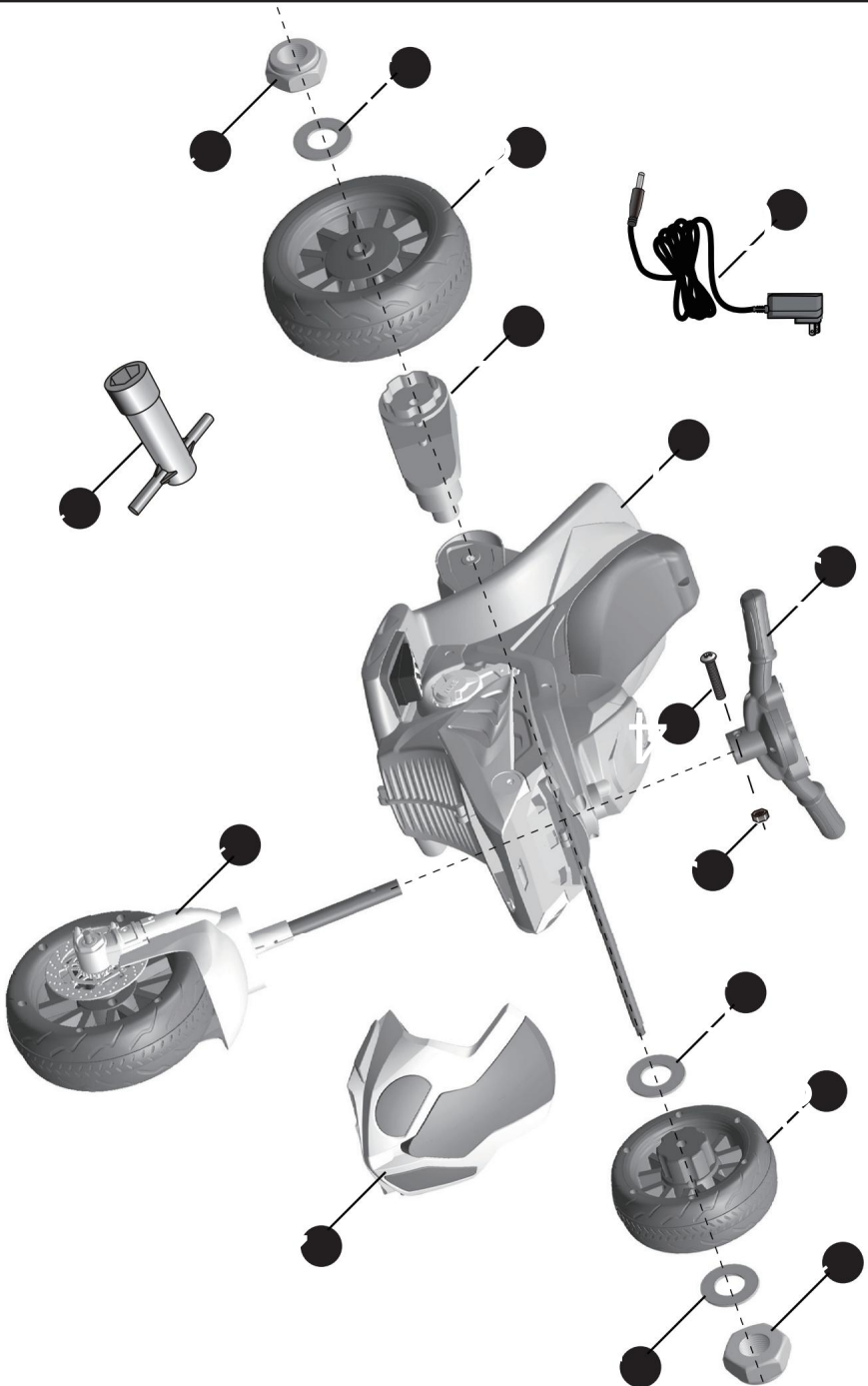
Baterie	6V4Ah x 1	
Încărcător	6V500mA	

Varsta potrivita:	18-36 de luni
Capacitate de incarcare:	Sub 20 kg
Viteză:	3 km/h
Dimensiunea mașinii:	66 x 37 x 44 CM
Mod de alimentare:	Tip de încărcare
Timp de incarcare:	8 ~ 12 ore

## Lista de piese 2

PARTEA NR.	NUMELE PARTEA	Cantitate (buc)	OBSERVAȚII
1	Caroseria vehiculului	1	
2	Protector facial	1	
3	Ghidon	1	
4	Șurub mecanic M5x35	1	
5	piuliță Ø5	1	
6	Încărcător	1	
7	Cutie de viteze		
8	Roata din spate	1 2	
9	saiba Ø8	3	
10	Piuliță de blocare	2	
11	Ansamblu roata fata	1	
12	cheie	2	

### Diagrama pieselor 3



## Înainte de asamblare



### 4 AVERTISMENT!

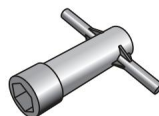
- ADULTUL NECESARĂ MONTAJ.
- Îndepărtați întotdeauna materialul de protecție și pungile din polietilenă și aruncați-le înainte de asamblare.

- Asigurați-vă că întrerupătorul de alimentare este oprit înainte de a asambla mașina pe.
- Înainte de prima utilizare, încărcați bateria timp de cel puțin 4 până la 6 ore.

Instrumente de asamblare necesare:



Șurubelniță  
(nu este inclusă)



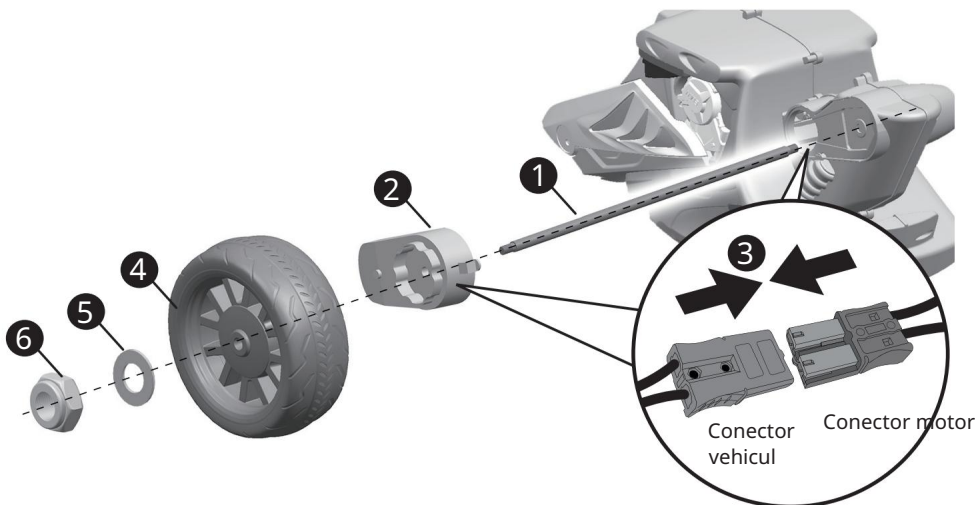
cheie



## INFORMAȚII BATERIE

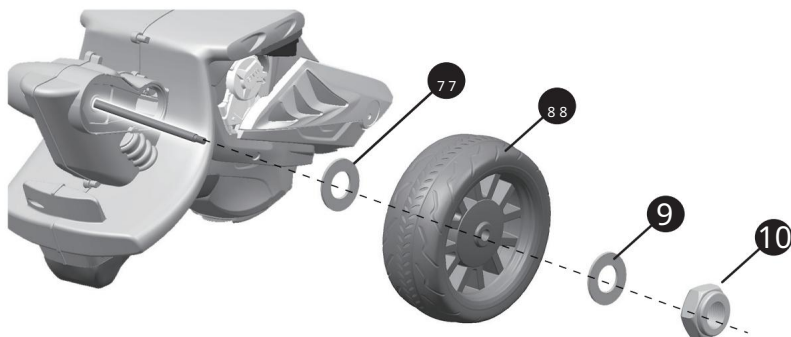
- Bateriile nereîncărcabile nu trebuie reîncărcate.
- Bateriile reîncărcabile trebuie scoase din jucărie înainte de a fi încărcate.
- Bateriile reîncărcabile trebuie încărcate numai sub supravegherea unui adult.
- Diferite tipuri de baterii sau baterii noi și uzate nu trebuie amestecate.
- Bateriile trebuie introduse cu polaritatea corectă.
- Bateriile epuizate trebuie scoase din jucărie.
- Bornele de alimentare nu trebuie scurtcircuitate.

## Ataşați roțile din spate 5



Scoateți toate piesele de pe puntea spate. Întoarceți caroseria vehiculului cu susul în sus.

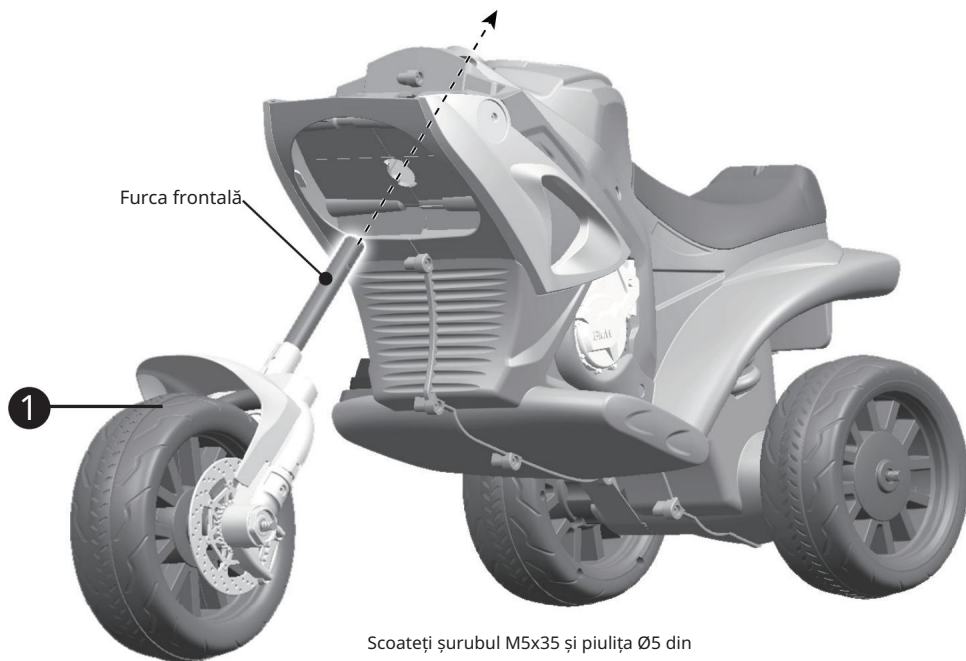
1. Introduceți puntea spate în orificiul situat în partea din spate a vehiculului.
- 2,3. Glisați o cutie de viteze pe puntea spate și conectați conectorul vehiculului în conectorul motorului.
4. Glisați o roată pe puntea spate.
5. Glisați o șaibă Ø8 pe puntea spate.
6. Strângeți o piuliță de blocare la capătul osiei față cu o cheie.



7. Glisați o șaibă Ø8 pe puntea din față.
8. Glisați o roată din spate pe partea din față.
9. Glisați o altă șaibă Ø8 pe puntea din față.
10. Strângeți o piuliță de blocare la capătul osiei față cu o cheie.

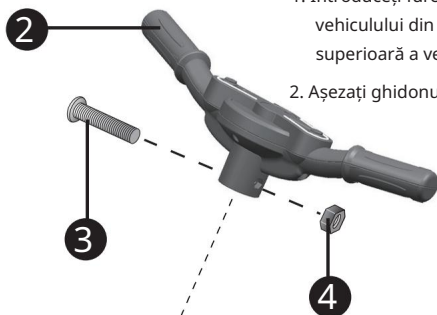
**SUGESTIE:** A fost furnizată o cheie suplimentară pentru a ține contrapiulița de cealaltă parte a mașinii din spate în timp ce strângeți contrapiulița de cealaltă parte.

## Ataşați mânerul 6



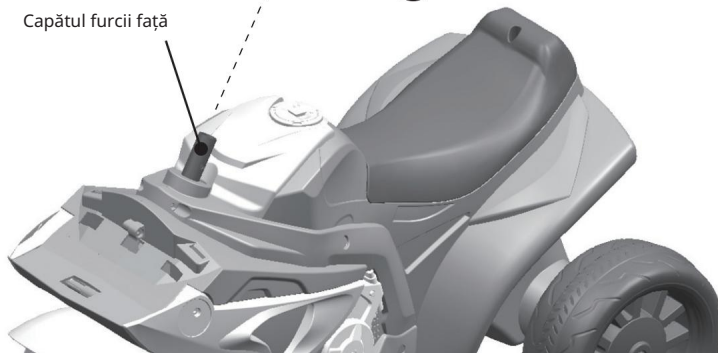
Scoateți șurubul M5x35 și piulița Ø5 din capătul furcii din față.

1. Introduceți furca față în orificiul de pe partea din față a caroseriei vehiculului din partea inferioară și afară prin orificiul din partea superioară a vehiculului.
2. Așezați ghidonul peste capătul furcii.



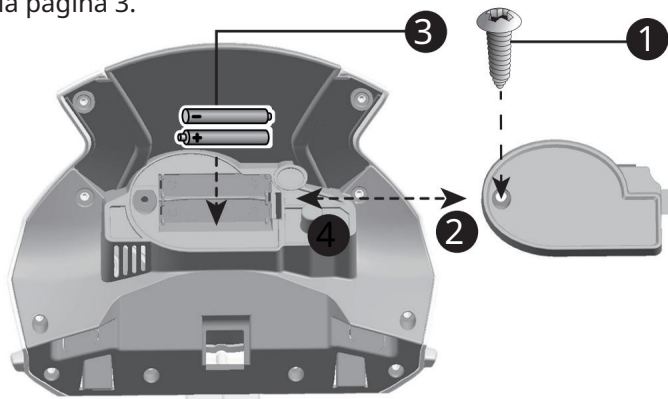
3. Aliniați găurile de pe fiecare parte a ghidon cu orificiile de la capatul furcii.

4. Fixați o piuliță la capătul opus cel șurub pentru a fixa ghidonul.

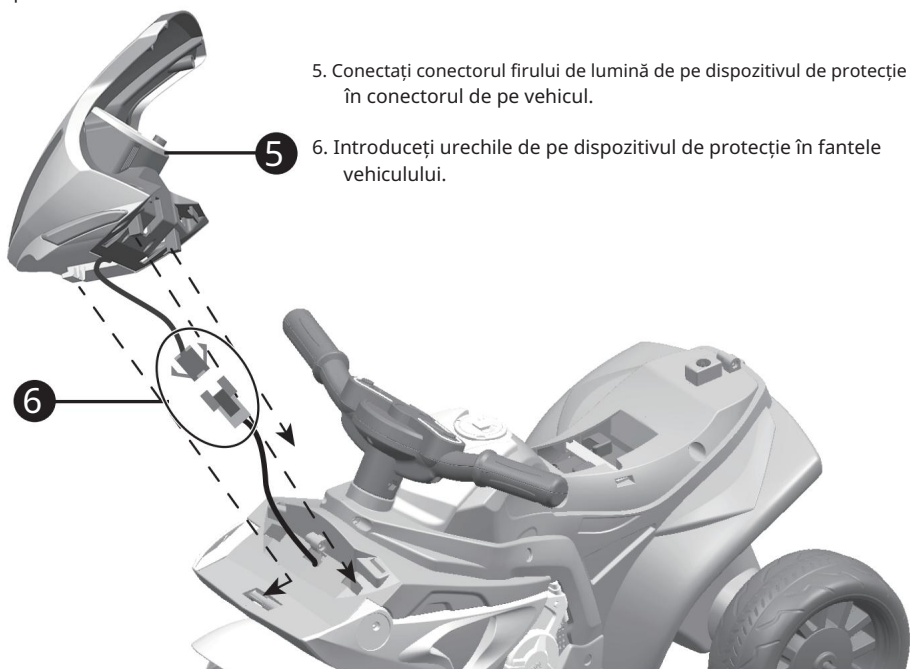


## Ataşați dispozitivul de protecție

Dacă vehiculul dvs. are funcția de sunet, urmați pașii 1-4 pentru a adăuga bateriile (nu sunt incluse). Consultați informațiile despre baterie de la pagina 3.

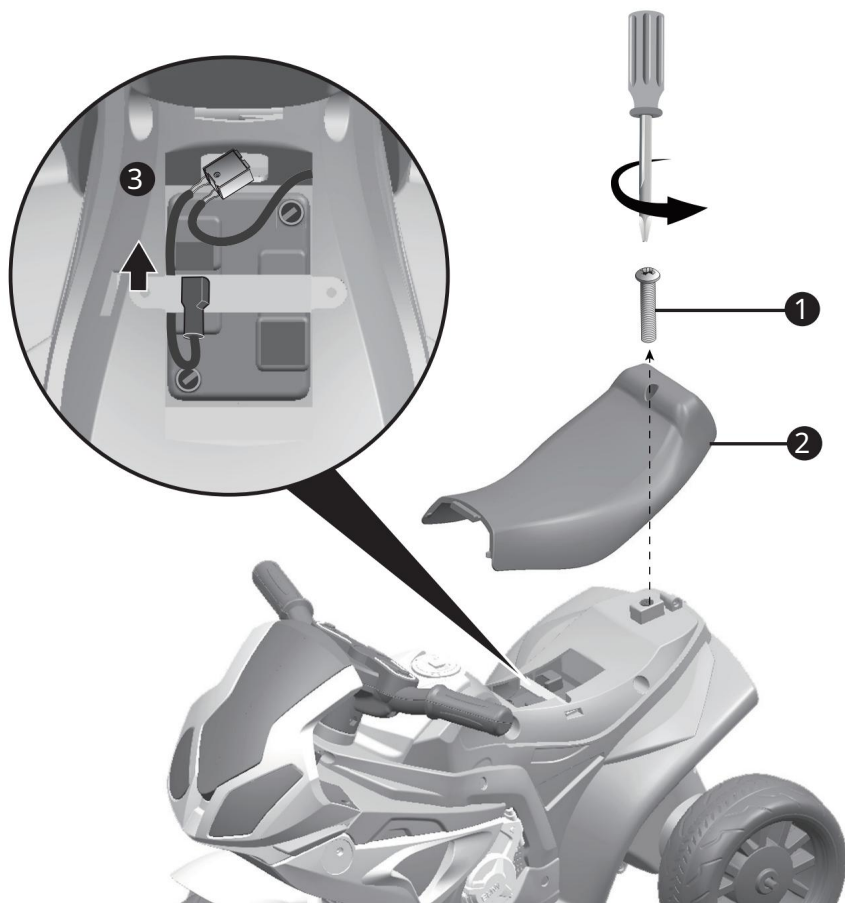


1. Cu o șurubelniță mică, scoateți șurubul de pe capacul bateriei de pe protector facial.
2. Scoateți capacul bateriei din partea de sus a compartimentului bateriei.
3. Introduceți două baterii AAA în polaritățile lor corecte.
4. Puneți la loc capacul bateriei peste compartimentul bateriei și fixați cu șurubul pe care l-ați scos la pasul unu.



5. Conectați conectorul firului de lumină de pe dispozitivul de protecție în conectorul de pe vehicul.
6. Introduceți urechile de pe dispozitivul de protecție în fantele vehiculului.





1. Folosind o șurubelniță pentru a scoate șurubul de pe spătarul scaunului.
2. Scoateți scaunul.
3. Conectați conectorul roșu la terminalul bateriei, așa cum se arată.
4. Înlocuiți scaunul.

## Siguranță



### 9 AVERTISMENT!

PREVENȚI RĂNIREA ȘI DECESUL: • NU LĂSAȚI

NICIODATĂ COPILUL NESUPRAVEGHERE. SUPRAVEGHEREA DIRECTA ADULTI ESTE

NECESAR. Țineți întotdeauna copilul la vedere când copilul se află în vehicul.

- Această jucărie trebuie utilizată cu prudență, deoarece este necesară abilitate pentru a evita căderile sau coliziunile care cauzează rănirea utilizatorului sau a terților.
- Trebuie purtat echipament de protecție.
- Nu utilizați niciodată pe drumuri, lângă mașini, pe sau lângă pante abrupte sau trepte, piscine sau alte corpuri de apă.
- Purtați întotdeauna pantofi.
- Stați întotdeauna pe scaun.
- A nu se utiliza în trafic.
- Această jucărie nu este potrivită copiilor sub 18 luni din cauza vitezei maxime; Greutatea maximă a utilizatorului este de 20 kg.
- Această jucărie nu are frână.

### Reguli pentru călărie în siguranță

- Păstrați copiii în zone sigure de călătorie:
    - Nu utilizați niciodată pe carosabil, lângă autovehicule, pe gazon, pe sau lângă pante abrupte sau trepte, piscine sau alte corpuri de apă;
  - Folosiți jucăria numai pe suprafețe plane. Cum ar fi în interiorul casei, grădini sau locului de joacă.
  - Nu utilizați niciodată în întuneric. Un copil poate întâmpina obstacole neașteptate și poate avea un accident. Utilizați vehiculul numai în timpul zilei sau într-o zonă bine luminată.
  - Este interzisă schimbarea circuitului sau adăugarea altor piese electrice •
- Verificați periodic firele și conexiunile vehiculului. • Nu lăsați niciun copil să atingă roțile sau să fie lângă ele când mașina este în mișcare.



Folosiți vehiculul NUMAI pe un teren în general plan!

NU UTILIZAȚI vehiculul pe spațiul de gazon!



1. Butoane pentru sunete (dacă există în dotare): Apăsați pentru redarea sunetelor.

2. Pedala: Aplică putere (viteză) vehiculului.

## Încărcare 11

NUMAI UN ADULT POATE ÎNCĂRCA ȘI REÎNCĂRCĂ BATERIA!



# AVERTIZARE!

### • PREVENIREA INCENDIILOR ȘI ELECTRICELOR:

- Utilizați singura baterie reîncărcabilă și încărcătorul furnizate cu vehiculul dumneavoastră. NU înlocuiți NICIODATĂ bateria sau încărcătorul cu o altă marcă. Utilizarea unui alt acumulator sau încărcător poate provoca incendiu sau explozie.
- NU utilizați bateria sau încărcătorul pentru niciun alt produs. Poate apărea supraîncălzire, incendiu sau explozie.
- NU modificați NICIODATĂ sistemul de circuite electrice. Modificarea sistemului electric poate cauza un șoc, incendiu sau explozie sau poate deteriora permanent sistemul.
- Nu permiteți contactul direct între bornele bateriei. Poate apărea incendiu sau explozie.
- Nu permiteți niciun tip de lichid pe baterie sau pe componentele acesteia.
- Gazele explozive sunt create în timpul încărcării. Nu încărcăți lângă căldură sau materiale inflamabile. Încărcați bateria NUMAI într-o zonă bine ventilată.
- NU ridicați NICIODATĂ bateria de fire sau încărcător. Bateria poate fi deteriorată și poate cauza a foc. Ridicați bateria NUMAI de carcasă.
- Încărcați bateria NUMAI într-o zonă uscată.

• Stâlpii bateriei, bornele și accesoriile aferente conțin plumb și compuși de plumb, substanțe chimice cunoscute de statul California pentru a provoca cancer și vătămare a reproducerii. Spălați-vă mâinile după manipulare.

• Nu deschideți bateria. Bateria conține plumb acid și alte materiale care sunt toxice și corozive.

• Nu deschideți încărcătorul. Cablurile și circuitele expuse din interiorul carcasei pot provoca electrocutare.

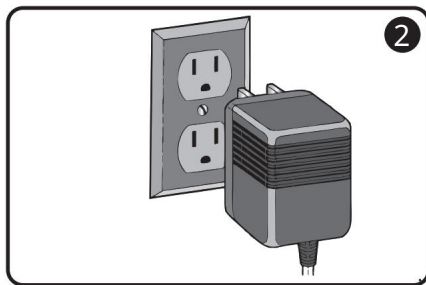
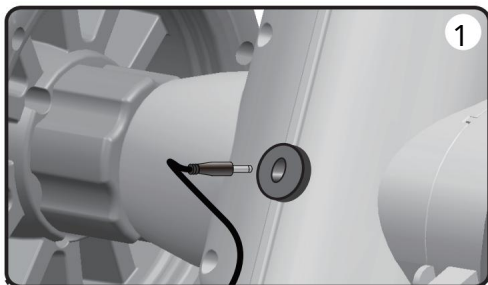
• Numai adulții pot manipula sau încărca bateria. NU permiteți NICIODATĂ copilului să manipuleze sau să încarce bateria. Bateria este grea și conține plumb acid (electrolit). • Nu scăpați bateria. Poate apărea deteriorarea permanentă a bateriei sau poate cauza vătămări grave. • Înainte de a încărca bateria, verificați dacă bateria, încărcătorul, cablul de alimentare și conectori sunt uzate sau deteriorate. NU încărcăți bateria dacă a apărut vreo deteriorare a pieselor. • Nu lăsați bateria să se descarce complet. Reîncărcați bateria după fiecare utilizare sau o dată pe lună dacă nu este utilizată în mod regulat. • Nu încărcați acumulatorul cu capul în jos. • Asigurați întotdeauna bateria cu suportul. Bateria poate cădea și poate răni un copil dacă vehiculul se răsturnează

peste.

• COMUTATORUL DE ALIMENTARE trebuie să fie în poziția OPRIT în timpul încărcării. • Înainte de prima utilizare, trebuie să încărcăți bateria timp de 4-6 ore. Nu reîncărcați bateria mai mult de 10 ore pentru a evita supraîncălzirea încărcătorului.

• Când vehiculul începe să meargă încet, reîncărcați bateria. • După fiecare utilizare sau o dată pe lună, timpul minim de reîncărcare este de 8 până la 12 ore, mai puțin de cel mult 20 de ore.

## Încărcare 12



1. Conectați portul încărcătorului în priză de intrare. (priza este în spatele vehiculului)
2. Conectați ștecherul încărcătorului la o priză de perete. Bateria va începe să se încarce.



### AVERTIZARE!

Acest produs cu protecție la încărcare: la încărcare, toate funcțiile vor fi întrerupte! Doar un adult poate încărca și reîncărca bateria!

## Înlocuirea bateriei și siguranța 13

Bateria dispune de o siguranță termică cu o siguranță de repaus care se va declanșa automat și va întrerupe întreaga energie a vehiculului dacă motorul, sistemul electric sau bateria este supraîncărcat. Siguranța se va reseta și alimentarea va fi restabilită după ce unitatea este OPRITĂ timp de 20 de secunde și apoi este pornit din nou. Dacă siguranța termică se declanșează în mod repetat în timpul utilizării normale, vehiculul poate avea nevoie de reparații. Vă rugăm să vă contactați distribuitorul.

Pentru a evita pierderea puterii, urmați aceste instrucțiuni:

- Nu supraîncărcați vehiculul.

- Nu tractați nimic în spatele vehiculului.

- Nu conduceți în pante abrupte. • Nu

conduceți în obiecte fixe, care pot cauza rotirea roților, cauzând motorul supraîncălzi.

- Nu conduceți pe vreme foarte caldă, componentele se pot supraîncălzi.

- Nu permiteți apei sau alte lichide să intre în contact cu bateria sau alte electrice componente.

- Nu modificați sistemul electric. Acest lucru poate crea un scurtcircuit, cauzând siguranța

excursie.

### Înlocuirea și eliminarea bateriei



Bateria își va pierde în cele din urmă capacitatea de a menține încărcarea. În funcție de cantitatea de utilizare și de condițiile diferite, bateria ar trebui să funcționeze timp de unul până la trei ani. Urmăriți acești pași pentru a înlocui și elimina bateria:

1. Scoateți scaunul auto.

2. Deconectați conectorii bateriei.

3. Scoateți suportul bateriei.

4. Scoateți capacul bateriei.

5. Ridicați cu atenție bateria.

- În funcție de starea bateriei (de exemplu: scurgeri), este posibil să doriți să o purtați mănuși de protecție înainte de îndepărtare.

- Nu ridicați bateria de conectorii sau cablurile acesteia.

6. Puneți bateria descărcată într-o pungă de plastic.

Important! Reciclați în mod responsabil bateria descărcată. Bateria conține plumb acid (electrolit) și trebuie eliminată în mod corespunzător și legal. Este ilegal în majoritatea zonelor să incinerezi bateriile cu plumb acid sau să le arunci în gropile de gunoi. Du-l la un reciclator de baterii cu plumb acid aprobat de stat sau federal, cum ar fi un comerciant local de baterii auto.

Nu aruncați bateria împreună cu deșeurile menajere obișnuite!

7. Înlocuiți bateria și reconectați conectorii.

8. Înlocuiți suportul metalic al bateriei.

9. Înlocuiți scaunul.

# Ghid de depanare 14

Problemă	Cauza posibilă	Soluție
Vehiculul nu merge	Baterie descărcată	Reîncărcați bateria.
	Siguranța termică s-a declanșat	Resetați siguranța, consultați <Siguranță>
	Conectorul sau firele bateriei sunt slăbite	Verificați dacă conectorii bateriei sunt bine conectați unul la celălalt. Dacă firele sunt slăbite în jurul motorului, contactați distribuitorul.
	Bateria este descărcată	Înlocuiți bateria, vă rugăm să contactați distribuitorul.
	Sistemul electric este deteriorat	Vă rugăm să vă contactați distribuitorul.
	Motorul este deteriorat	Vă rugăm să vă contactați distribuitorul.
Vehiculul nu rulează foarte mult	Bateria este subîncărcată	Verificați dacă conectorii bateriei sunt bine conectați unul la altul la reîncărcare
	Bateria este veche	Înlocuiți bateria, vă rugăm să contactați distribuitorul.
Vehiculul merge lent	Bateria slabă	Reîncărcați bateria, vă rugăm să contactați distribuitorul.
	Bateria este veche	Înlocuiți bateria, vă rugăm să contactați distribuitorul.
	Vehiculul este supraîncărcat	Reduceți greutatea vehiculului. Greutatea maximă a utilizatorului este de 20 kg.
	Vehiculul este folosit în condiții grele	Evitați utilizarea vehiculului în condiții grele, consultați <Siguranță>.
Vehiculul are nevoie de un impuls pentru a merge înainte	Contact slab al firelor sau conectorilor	Verificați dacă conectorii bateriei sunt bine conectați unul la celălalt. Dacă firele sunt slăbite în jurul motorului, contactați distribuitorul.
	„Pot mort” pe motor	Un punct mort înseamnă că energia electrică nu este livrată la conexiunea terminală și vehiculul necesită reparații. Vă rugăm să vă contactați distribuitorul.
Trecere dificilă de la înainte la înapoi sau invers	Încercarea de a schimba viteza în timp ce vehiculul este în mișcare	Opriti complet vehiculul și schimbați, consultați <Folosiți-vă Ride-On>
Zgomote puternice de măcinare sau de clic provenind de la motor sau cutie de viteze	Motorul sau angrenajele sunt deteriorate	Vă rugăm să vă contactați distribuitorul.
Bateria nu se va reîncărca	Conector sau adaptor pentru baterie conectorul este slăbit	Verificați dacă conectorii bateriei sunt bine conectați unul la celălalt.
	Încărcătorul nu este conectat	Verificați dacă încărcătorul de baterie este conectat la o priză de perete funcțională.
	Încărcătorul nu funcționează	Vă rugăm să vă contactați distribuitorul.
Încărcătorul se simte cald la reîncărcare	Acest lucru este normal și nu este un motiv de îngrijorare	

Citiți complet acest manual și tabelul cu ghid de depanare înainte de a suna. Dacă mai aveți nevoie de ajutor pentru rezolvarea problemei, vă rugăm să vă contactați distribuitorul.

## Menținerea 15

- Este responsabilitatea părinților să verifice părțile principale ale jucăriei înainte de utilizare. Trebuie să verifice în mod regulat pentru pericol potențial, cum ar fi bateria, încărcarea, cablul sau cablul, ștecherul, șuruburile care fixează carcasa altor părți și că, în cazul unui astfel de pericol deteriorare, jucăria nu trebuie utilizată până când deteriorarea nu a fost înlăturată corespunzător.
- Asigurați-vă că părțile din plastic ale vehiculului nu sunt crăpate sau rupte. • Utilizați ocazional un ulei ușor pentru a lubrifia părțile mobile, cum ar fi roțile. • Parcați vehiculul în interior sau acoperiți-l cu o prelată pentru a-l proteja de vreme umedă. • Țineți vehiculul departe de surse de căldură, cum ar fi sobe și încălzitoare.  
Piese din plastic se pot topi. • Reîncărcați bateria după fiecare utilizare. Doar un adult poate manipula bateria.  
Reîncărcați bateria cel puțin o dată pe lună când vehiculul Raider nu este utilizat.
- Nu spălați vehiculul cu un furtun. Nu spălați vehiculul cu apă și săpun. Nu conduceți vehiculul pe vreme ploioasă sau cu zăpadă. Apa va deteriora motorul, sistemul electric și bateria.
- Curățați vehiculul cu o cârpă moale și uscată. Pentru a reda strălucirea pieselor din plastic, utilizați un lac pentru mobilier fără ceară. Nu folosiți ceară de mașină. Nu utilizați produse de curățare abrazive.
- Nu conduceți vehiculul în murdărie, nisip sau pietriș fin care ar putea deteriora piesele mobile, motoarele sau sistemul electric.
- Când nu este utilizat, toată sursa electrică ar trebui să fie oprită. Opriti alimentarea comutați și deconectați conexiunea bateriei.

Produsele noastre sunt potrivite pentru ASTM F963; GB6675; Standardul EN71 și EN62115.