

Breckner

Germany

**Instrucțiuni de utilizare pentru despicător de bușteni
orizontal**

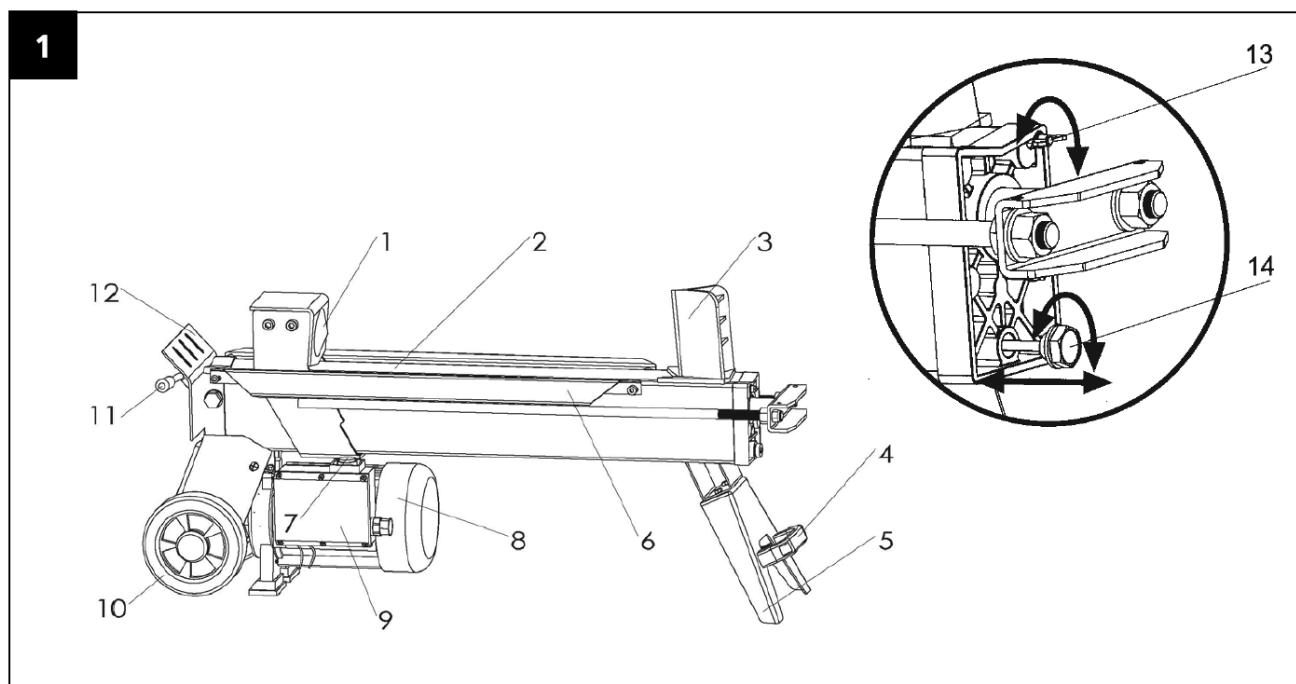
BK98350



**Felicitări pentru achiziționarea produsului marca BRECKNER. Înainte de a folosi
acest produs, vă rugăm să citiți cu atenție manualul producătorului!**

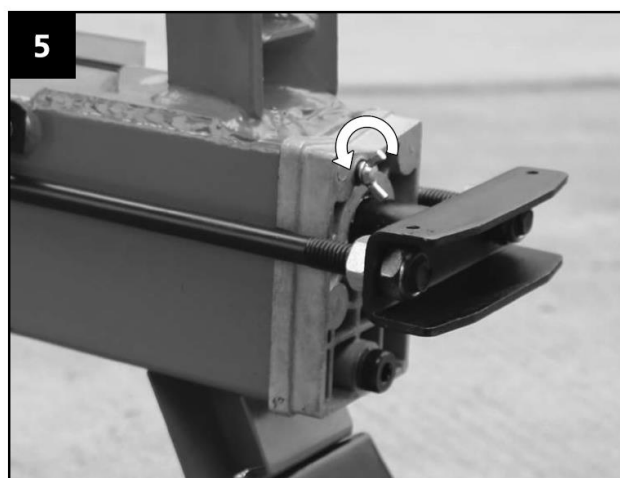
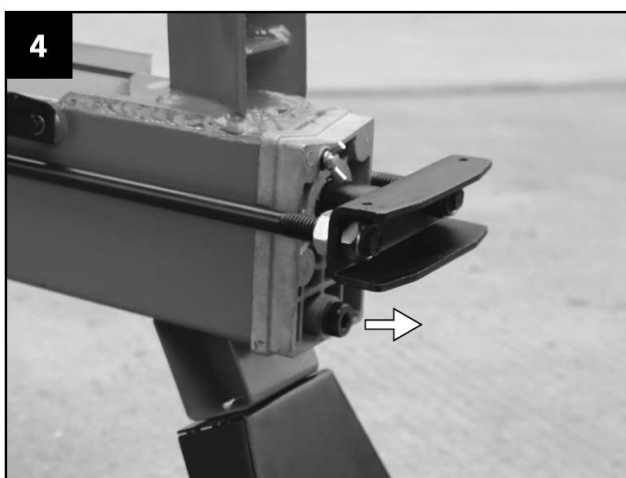
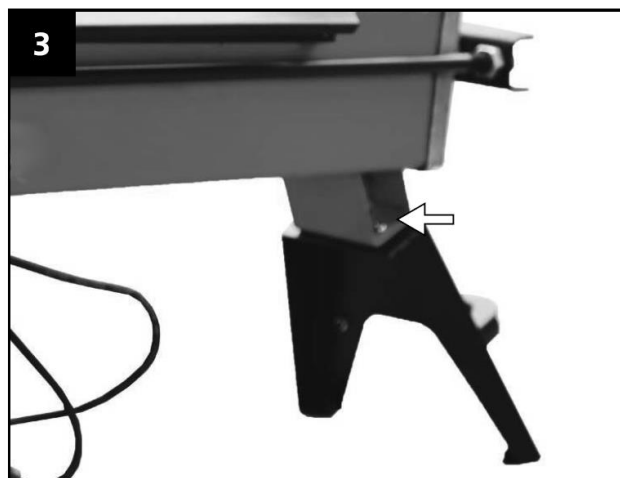
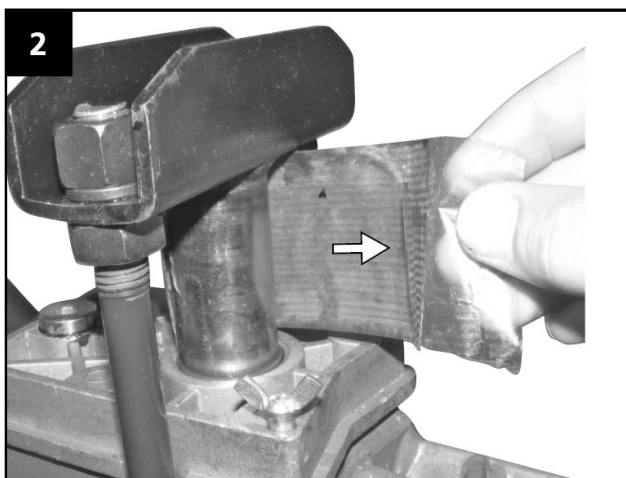
Acest manual conține informații importante cu privire la siguranță, instalare, utilizare, întreținere, depozitare și depanare. Păstrați instrucțiunile într-un loc sigur pentru a putea găsi informațiile pe viitor sau pentru fi utile altor utilizatori. Având în vedere dezvoltarea tehnologică constantă și adaptarea la cele mai noi standarde de exigență ale UE, pot apărea unele diferențe în acest manual. Fotografii sunt doar în scop ilustrativ și pot să nu se potrivească exact cu produsul. Nu se poate aduce nici o plângere legală asociată cu acest manual de utilizare. Pentru orice nelămurire, contactați importatorul sau distribuitorul.

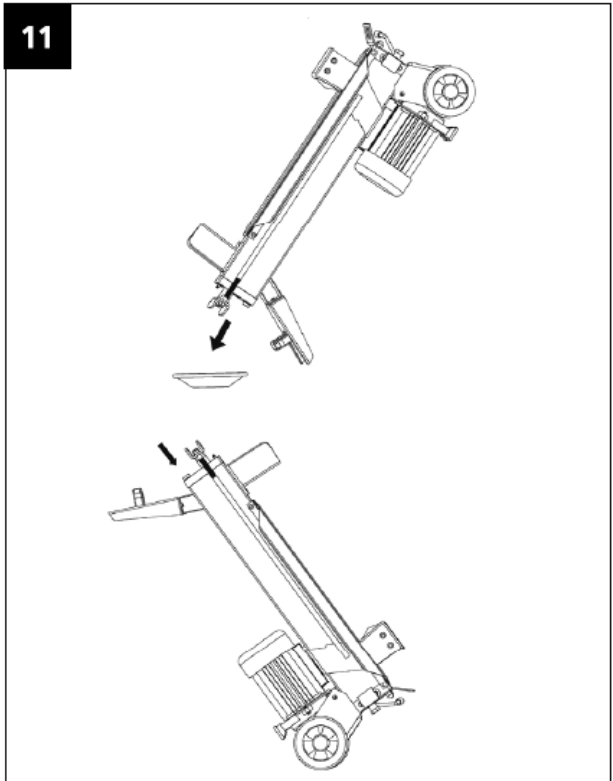
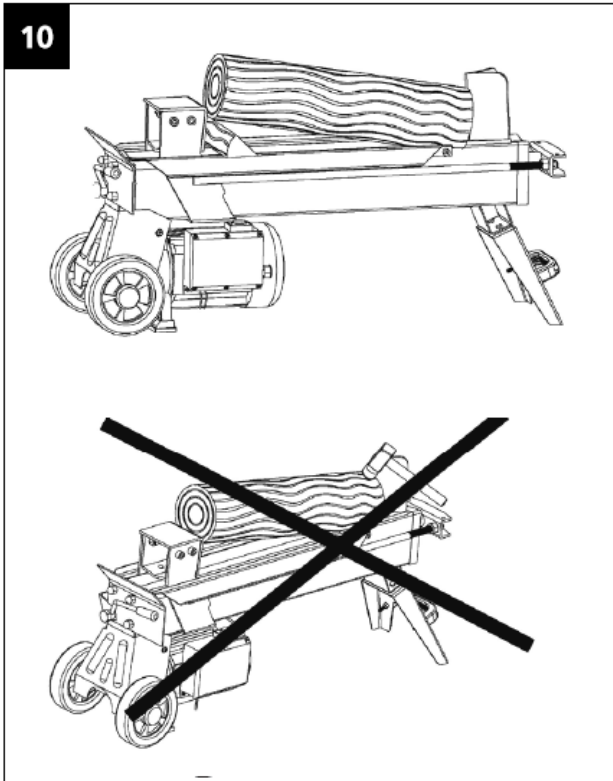
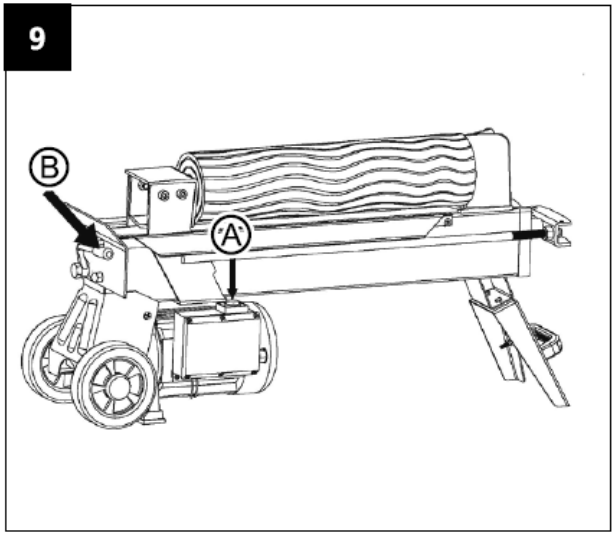
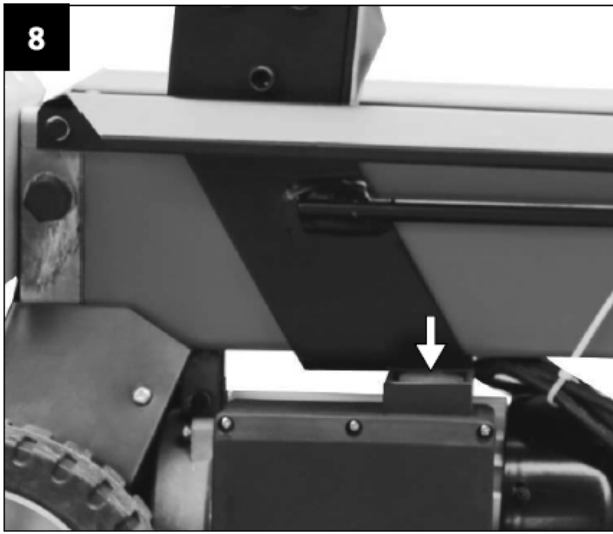
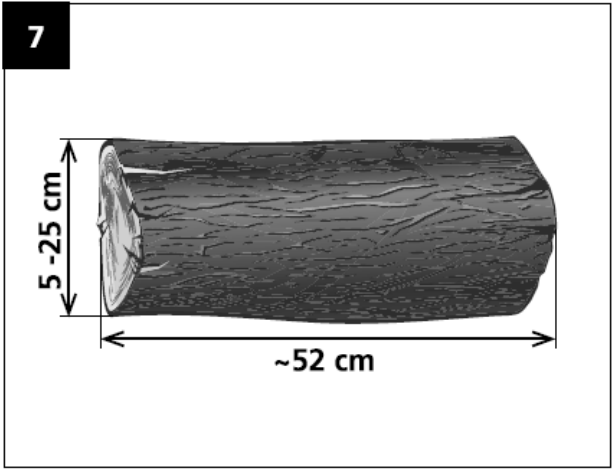
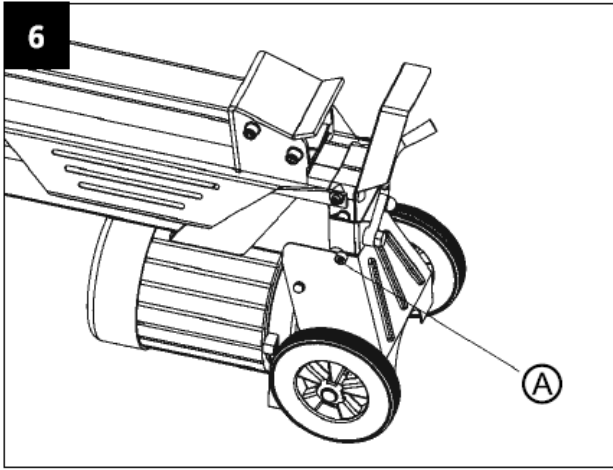
DESCRIEREA PRODUSULUI



1.	Împingător buștean
2.	Masa de lucru
3.	Pana de despicare
4.	Mânerul de transport
5.	Piciorul de suport
6.	Plăcile de susținere a bușteanului
7.	Comutator prin apăsare
8.	Motor
9.	Carcasa cu buton
10.	Roata de rulare
11.	Maneta de control hidraulic
12.	Protecția de siguranță pentru maneta de control hidraulic
13.	Șurub tubular
14.	Bolț de golire ulei/Joă

GHID DE ILUSTRĂȚII











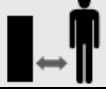









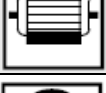







SPECIFICAȚII

Model	DB 5-52
Tensiunea nominală	230 V ~
Frecvența nominală	50 Hz
Puterea nominală	2000 W
Presiune	5 t
Grosimea maximă a bușteanului	25 cm
Lungimea maximă a bușteanului	52 cm
Greutatea produsului	55 kg
Clasa de protecție	IP 54
Capacitate aprox. a uleiului hidraulic	3,5 l
Condiții de utilizare	
Temperatura aerului în timpul utilizării	+ 5 °C - + 40 °C
Altitudine (asl)	< 1000 m
Umiditatea la 40 °C	< 50 %
Specificațiile pot suferi modificări fără o notificare în prealabil	

SIMBOLURI DE SIGURANȚĂ

	<p>Produsul dvs. trebuie folosit cu atenție. În acest sens, au fost amplasate etichete pe produs, pentru a vă reaminti în imagini principalele precauții ce trebuie luate în timpul utilizării. Semnificația lor este explicată mai jos.</p>
	<p>Aceste etichete sunt considerate o parte a produsului și nu pot fi îndepărtate sub nicio formă de pe produs.</p> <p>ATENȚIE: Păstrați simbolurile de siguranță clare și vizibile pe produs. Înlocuiți simbolurile dacă lipsesc sau sunt ilizibile.</p>
	<p>Înțelegerea corespunzătoare a acestor simboluri vă va permite să folosiți produsul mai bine și mai sigur. Vă rugăm să le citiți și să le rețineți semnificația.</p>
	<p>Următoarele simboluri de avertizare vă reamintesc de măsurile de precauție pe care trebuie să le luați când folosiți produsul</p>
	<p>Citiți manualul de instrucțiuni</p>
	<p>Folosiți protecție pentru ochi și urechi</p>
	<p>Folosiți mănuși de protecție</p>
	<p>Purtați încălțăminte anti-derapantă</p>

	Risc de tăiere și zdrobire! Nu atingeți zonele periculoase unde lama de despicat este în mișcare.
	Nu îndepărtați buștenii blocați cu mâinile.
	Urmăriți întotdeauna mișcarea blocului culisant.
	Păstrați la o distanță sigură persoanele din jur și animalele domestice.
	Deconectați întotdeauna produsul de la priză înainte de a-l curăța, inspecta, repara sau când s-a defectat sau încălzit.
	Nu demontați sau dezactivați dispozitivele de siguranță.
	Debarasați corespunzător uleiul vechi ulei (la un centru de debarasare local). Uleiul vechi nu trebuie să fie turnat pe sol sau în canalizare, sau amestecat cu alte deșeuri.
	Nu folosiți produsul în ploaie și nu îl lăsați în exterior când plouă.
	Date LWA cu privire la nivelul acustic în dB
	Atenție! Tensiune periculoasă!
	Nu debarasați produsele electrice împreună cu resturile menajere
	Produsul este în conformitate cu standardele UE
	Tensiune
	Puterea motorului
	Greutate
	Diametrul maxim al buștenilor

	Lungimea maximă a buștenilor
	Forța de despicare
IP54	Nivelul de protecție IP54
	Înainte de orice operațiune, slăbiți șurubul tubular. Închideți înainte de transport.

MANUAL DE UTILIZARE

Citiți toate instrucțiunile înainte de utilizarea acestui produs. Păstrați manualul într-un loc sigur pentru a găsi informații pe viitor sau pentru alți utilizatori.

Vă rugăm să vă familiarizați cu următoarele informații pentru a preveni eventuale defecțiuni la produs, leziuni utilizatorului, pagube materiale sau deces.

Atenție: Acest produs nu a fost conceput pentru a fi utilizat de către persoane (inclusiv copii) cu capacități fizice, senzoriale și mentale reduse, sau fără experiență și cunoștințe, decât dacă sunt supervizați și instruiți cu privire la utilizarea produsului în siguranță.

CONȚINUT

INSTRUCȚIUNI DE SIGURANȚĂ

INSTRUCȚIUNI DE SIGURANȚĂ GENERALE

ZONA DE LUCRU

INSTRUCȚIUNI DE SIGURANȚĂ PENTRU UTILIZAREA DESPICĂTORULUI DE BUȘTENI

SIGURANTA ELECTRICĂ

SIGURANTA PERSONALĂ

PROTECȚIA PERSOANELOR

RISCURI REZIDUALE

DESPACHETAREA

ASAMBLAREA

PRIMA UTILIZARE

VERIFICAREA ULEIULUI HIDRAULIC

CERINTE PENTRU CONEXIUNEA ELECTRICĂ

ELIBERAREA AERULUI

PRESIUNEA

UTILIZAREA

INSTRUCȚIUNI PENTRU DESPICARE

ELIBERAREA UNUI BUȘTEAN BLOCAT

ÎNTREȚINEREA

PLANUL DE ÎNTREȚINERE

ÎNȚREȚINEREA PRODUSULUI
CURĂȚAREA
SCHIMBAREA ULEIULUI HIDRAULIC
ASCUȚIREA PANEI

DEPANAREA
DEPOZITAREA
SERVICE ȘI PIESE DE SCHIMB
DEBARASAREA
GARANȚIA PRODUSULUI

Informații cu privire la tipul de avertizări din acest manual:

Atenție! Instrucțiuni ce trebuie respectate în vederea prevenirii accidentelor care pot duce la grave vătămări corporale sau moarte și/sau defecțiuni mecanice sau deteriorări.

Notă: unii pași utili cu privire la utilizarea acestui produs.

INSTRUCȚIUNI DE SIGURANȚĂ

Înainte de a pune produsul în funcțiune, citiți instrucțiunile din acest manual.

Citiți aceste instrucțiuni înainte de prima utilizare. Acordați o atenție deosebită instrucțiunilor de siguranță. Dacă observați daune de transport în timpul despachetării, înștiințați-vă furnizorul în cel mai scurt timp. Nu utilizați produsul!

CONDIȚII DE UTILIZARE SPECIFICE

Acest produs este aprobat exclusiv pentru uz:

- în conformitate cu instrucțiunile descrise și cele de siguranță specificate în acest manual de utilizare
- pentru a despică lemn de foc după cum este descris în aceste instrucțiuni.

Orice altă utilizare nu este conform scopului prevăzut. O utilizare necorespunzătoare nu va fi acoperită de garanție iar producătorul nu își asumă răspunderea. Utilizatorul este responsabil pentru toate daunele cauzate terților și proprietatea acestora. Modificările neautorizate aduse la produs exclude orice răspundere din partea producătorului pentru daunele care rezultă din acestea.

Vă rugăm să rețineți că produsul nostru nu a fost proiectat pentru utilizarea în aplicații comerciale sau industriale. Garanția va fi anulată dacă produsul este utilizată în aplicații comerciale sau industriale, afaceri sau în scopuri asemănătoare.

Nu suprasolicitați produsul – a se utiliza doar în intervalul de performanță pentru care a fost proiectat.

INSTRUCȚIUNI DE SIGURANȚĂ GENERALE

Când utilizați acest produs, respectați următoarele instrucțiuni de siguranță pentru a exclude riscul de accidentări sau daune materiale. Vă rugăm să respectați, de asemenea, instrucțiunile de siguranță speciale din capitolele respective. Dacă este cazul, urmați directivele legale sau regulamentele de prevenire a accidentelor legate de utilizarea produsului.

ATENȚIE! Când utilizați acest produs, măsurile de siguranță, inclusiv următoarele, trebuie întotdeauna respectate pentru a reduce riscul de accidentări grave și/sau deteriorarea produsului.

ATENȚIE! Despicătorul generează un câmp electromagnetic și electrostatic în timpul funcționării. Acest câmp poate interfera în anumite circumstanțe cu implanturi medicale active sau pasive. Pentru a reduce riscul de accidente grave sau mortale, recomandăm persoanelor cu implanturi medicale să consulte medicul lor și producătorul implantului medical înainte de a utiliza acest produs.

INSTRUIRE

Utilizatorii trebuie să fie bine instruiți când utilizează, ajustează și operează produsul, inclusiv să cunoască operațiunile interzise.

- Citiți cu atenție instrucțiunile. Familiarizați-vă cu comenzile și utilizarea adecvată a produsului;
- Nu permiteți copiilor sau persoanelor nefamiliarizate cu aceste instrucțiuni să utilizeze produsul. Unele reglementări oferă restricții cu privire la vârsta operatorului.
- Utilizarea acestui produs nu este destinată persoanelor (inclusiv copii) cu capacități fizice, senzoriale sau mentale reduse, sau lipsite de experiență și cunoștințe, cu excepția cazului în care acestea au fost supravegheate sau au primit instrucțiuni cu privire la utilizarea produsului de către o persoană responsabilă pentru siguranța lor.
- Nu folosiți produsul în apropiere de alți oameni, în special copii, sau animale de companie.
- Țineți cont de faptul că operatorul sau utilizatorul este responsabil de accidentele sau pericolele care pot afecta alte persoane sau bunurile acestora.

ZONA DE LUCRU

- Păstrați zona de lucru curată și bine iluminată. Zonele aglomerate și întunecate sporesc riscul accidentărilor.
- Verificați împrejurimile unde va fi utilizat produsul și îndepărtați toate obiectele care ar putea fi prinse și proiectate. Produsul se poate deteriora iar utilizatorul se poate accidenta.
- Nu utilizați acest produs în atmosfere explozive, cum ar fi în prezența lichidelor inflamabile, gaze sau praf, deoarece acest generează scântei care pot aprinde praful și gazele.
- Asigurați-vă că persoanele din jur și copiii se află la o distanță sigură în timp ce utilizați produsul. Distragerile vă pot face să pierdeți controlul.

INSTRUCȚIUNI DE SIGURANȚĂ PENTRU A UTILIZA DESPICATORUL

Risc de rănire și zdrobire la componentele în mișcare!

- Acest produs a fost proiectat pentru a fi utilizat doar de către o singură persoană.
- Nu utilizați produsul fără ca protecția să nu fie instalată.
- Mențineți o distanță suficientă față de componentele acționate când utilizați produsul.
- Asigurați-vă că produsul este deconectat de la priză înainte de orice operațiune de service, reparații sau înainte de a-l transporta.
- Asigurați-vă că la pornire (de exemplu după service) nu au rămas nici o sculă sau componente destrânse pe sau la produs.
- Opriți motorul când produsul nu este utilizat.

Pericol ca rezultat al modificării produsului sau folosirea de componente care nu au fost testate și aprobate de către producător!

- Utilizați numai piese aprobate de producătorul produsului. Acest lucru este valabil în special pentru: furtunurile hidraulice; dispozitive de siguranță.
- Nu folosiți piese care nu sunt originale.

Pericol apărut în urma unor defecțiuni ale produsului!

- Păstrați produsul și accesoriile acestuia în stare bună. Respectați instrucțiunile de întreținere. De fiecare dată înainte de a porni produsul, verificați dacă există semne de posibile deteriorări. Înainte de a folosi produsul, verificați cu atenție toate echipamentele de siguranță, sistemele de siguranță, precum și orice piese care sunt puțin deteriorate pentru a vă asigura că acestea funcționează fără probleme și corespunzător. Verificați pentru a vedea dacă toate piesele mobile funcționează corect și nu se blochează. Toate componentele trebuie să fie instalate corect și să îndeplinească toate condițiile necesare pentru o funcționare corespunzătoare a produsului.
- Dispozitivele de protecție deteriorate sau componentele trebuie reparate sau înlocuite de către un specialist calificat. Comutatoarele trebuie înlocuite într-un centru de service autorizat. Nu utilizați acest produs în cazul în care nu poate fi pornit sau oprit de la comutator.
- Păstrați mânerul ferit de ulei, grăsime și rășină.
- Opriți produsul și deconectați-l atunci când: este reparat, curățat, verificat, transportat, lăsat nesupravegheat.

SIGURANȚA ELECTRICĂ

ATENȚIE! Nu atingeți cablul dacă este deteriorat și scoateți ștecherul din priză atunci când cablul este deteriorat în timpul funcționării. Cablurile deteriorate sporesc riscul unui șoc electric. Dacă sursa de alimentare este deteriorată, trebuie înlocuită imediat cu un cablu fără defect, pentru a evita situațiile periculoase.

- Nu expuneți produsul la ploaie, nici nu folosiți produsul în locuri umede. Păstrați o bună luminozitate în spațiul de lucru.
- Nu folosiți produsul în locuri cu pericol de incendiu sau explozie.
- Protejați-vă împotriva unui șoc electric.
- Nu transportați sau manipulați produsul de cablul de serviciu, nu scoateți ștecherul din priză trăgând de cablul. Protejați cablul de serviciu de căldură, grăsime, lichide agresive și margini ascuțite

- Scoateți ștecherul din priză înainte de orice ajustare, reparație sau operațiune de întreținere.
- Verificați cablul de serviciu cu regularitate și verificați dacă nu există semne de deteriorare sau învechire.
- Dacă cablul de serviciu este deteriorat, înlocuiți-l într-un service autorizat, pentru a preveni pericolele.
- Nu conectați cablul deteriorat la priză și nu atingeți cablul deteriorat înainte de a-l deconecta de la priză. Cablul deteriorat poate duce la contactul cu părți sub tensiune.
- Lucrați doar în acele zone la care puteți ajunge în siguranță. Păstrați întotdeauna o poziție staționară și echilibrul.
- Evitați pornirea accidentală. Nu transportați produsul ținând degetul pe întrerupător, dacă produsul este conectat la electricitate.
- Verificați părțile deteriorate. Înainte de următoarea utilizare, inspectați capacele de protecție deteriorate și alte părți pentru a stabili dacă părțile pot continua să-și îndeplinească sarcinile. Verificați ajustarea părților în mișcare și mobilitatea lor, concentrați-vă pe fisuri și părți rupte, îmbinări și alte circumstanțe care le-ar putea afecta îndeplinirea sarcinilor. Capacul de protecție sau alte piese care sunt deteriorate, trebuie reparate sau înlocuite de un service autorizat. Un întrerupător defect trebuie înlocuit într-un service autorizat.
- Nu folosiți produsul dacă nu puteți porni/opri întrerupătorul.
- Nu folosiți produsul atunci când cablul de serviciu este defect.
- Acest dispozitiv electric este construit în conformitate cu toate reglementările de siguranță în vigoare aplicabile. Toate reparațiile trebuie efectuate numai de către o persoană calificată și trebuie folosite numai piese de schimb originale. În caz contrar, utilizatorul poate fi pus în pericol.
- Deconectați de la sursa de alimentare (scoțând ștecherul din priză):
 - Întotdeauna, atunci când produsul este nesupravegheat
 - Înainte de eliminarea unui blocaj
 - Înainte de a verifica, de a curăța sau de a lucra la produs
 - După ciocnirea cu un alt obiect
 - Întotdeauna, când produsul începe să vibreze în mod nejustificat
 - Când îl transportați

SIGURANȚA PERSONALĂ

- Acest produs nu a fost conceput pentru a fi utilizat de către persoane (inclusiv copii) cu capacități fizice, senzoriale sau mentale reduse, sau lipsite de experiență și cunoștințe, cu excepția cazului în care acestea au fost supravegheate sau au primit instrucțiuni cu privire la utilizarea produsului de către o persoană responsabilă pentru siguranța lor.
- Copiii trebuie supravegheați pentru a se asigura că nu se joacă cu un astfel de produs.
- Rămâneți vigilenți, atenți la ce faceți, folosind bunul simț atunci când operați un produs electric.
- Nu folosiți un produs electric dacă sunteți obosiți sau sub influența drogurilor, alcoolului sau a medicației. Un moment de neatenție în timpul operării unor astfel de instrumente puternice poate duce la pierderea controlului și la răni grave .
- Nu vă aplecați prea tare. Păstrați-vă întotdeauna echilibrul și purtați încălțăminte potrivită. Acest lucru vă va permite să aveți un control mai bun asupra produsului în situații neprevăzute.
- Îndepărtați orice cheie de reglare sau cheie înainte de a porni produsul. O cheie lăsată atașată la o componentă rotativă a produsului poate provoca accidente.
- Îmbrăcați-vă corespunzător. Nu purtați haine largi sau bijuterii. Păstrați-vă părul, îmbrăcămintea și mânușile departe de piesele în mișcare. Hainele largi, bijuteriile sau părul lung pot fi prinse între piesele în mișcare.

- O utilizare prelungită a produsului poate duce la probleme de circulație sanguină în mâini, din cauza vibrațiilor. Aceste efecte pot fi înrăutățite de temperaturile ambientale scăzute și/sau dacă strângeți mânerul prea tare. Perioada de utilizare poate fi prelungită dacă purtați mănuși corespunzătoare sau luați pauze cu regularitate. Faceți pauze de lucru frecvente. Limitați perioada de expunere pe parcursul unei zile.

PROTECȚIA PERSOANELOR

Fiți pregătiți! Să aveți asupra dvs. cel puțin unul dintre următoarele lucruri:

- Stingător de incendiu adecvat (CO² sau Pudră Uscată)
- Trusă de prim-ajutor complet echipată, ușor accesibilă pentru operatorul produsului și persoana însoțitoare.
- Prosoape uscate sau îmbrăcăminte pentru angiotripsie.
- Telefon mobil sau un alt dispozitiv pentru apelarea rapidă a serviciului de salvare.

Nu lucrați singuri. Este de preferat să fie în jur o altă persoană care cunoaște principiile de prim ajutor.

Persoana însoțitoare trebuie să păstreze o distanță sigură față de zona în care lucrați, dar aceasta trebuie să vă observe în permanență! Lucrați numai în locuri din care puteți apela serviciul de salvare cu rapiditate!

- În caz de leziuni, respectați întotdeauna conform principiilor de prim ajutor.
- Dacă cineva se taie, acoperiți rana cu o cârpă curată și apăsați puternic pentru a opri sângerarea.
- Nu permiteți ca uleiul hidraulic să intre în contact cu pielea. Păstrați uleiul la distanță față de ochi. Dacă uleiul intră în contact cu ochii, spălați-vă imediat cu apă curată. Dacă iritația persistă, consultați imediat un medic.
- Persoanele cu o circulație deficitară, care sunt expuse la vibrații excesive pot prezenta leziuni ale vaselor de sânge sau ale sistemului nervos. Vibrațiile pot cauza următoarele simptome la nivelul degetelor, mâinilor sau încheieturilor: amorțeală, furnicături, durere, senzație de junghi, schimbarea culorii pielii. Dacă oricare dintre aceste simptome apar, consultați un medic!

Puneți siguranța pe primul loc în caz de incendiu:

- În cazul în care iese foc de la motor sau fum din orice zonă în afară de gura de evacuare, în primul rând distanțați-vă de produs pentru siguranța dumneavoastră fizică.
- Opriti produsul și deconectați-l de la priză.
- Utilizați CO² sau extingtor cu pudră uscată pentru a preveni răspândirea focului.
- O reacție panicată ar putea duce la amplificarea incendiului și a altor daune.

RISCURI REZIDUALE

- Chiar dacă produsul este utilizat în conformitate cu instrucțiunile, este imposibil de eliminat toate riscurile asociate cu funcționarea sa. Următoarele riscuri pot să apară, riscuri rezultate din construcția sa:
- Pericol mecanic, cauzate de tăiere și aruncare.
- Pericol electric cauzat de contactul cu piese sub tensiune înaltă (contact direct) sau cu piese de schimb, care au fost sub o înaltă tensiune din cauza unor defecțiuni ale dispozitivului (contact indirect).
- Pericol de căldură, rezultând în ardere sau opărire și alte leziuni cauzate de un posibil contact cu obiecte fierbinți sau alte materiale, inclusiv surse de căldură.
- Risc de zgomot care poate duce la pierderea auzului (surzenie) și alte tulburări fiziologice (de exemplu pierderea echilibrului, pierderea cunoștinței)
- Risc de vibrații (rezultând în daune vasculare și neurologice ale sistemului mână-braț, de exemplu, așa-numita "boală a degetelor albe")
- Pericol de contact cu lichide nocive, gaz, vapori, fum și praf sau de inhalarea acestora, legate de emisii
- Pericol de incendiu sau explozie din cauza vărsării combustibilului
- Pericole cauzate de nerespectarea principiilor ergonomice în construcția produsului, de exemplu, pericole cauzate de o poziție nesănătoasă a corpului, suprasolicitarea sau poziția nenaturală a sistemului braț-mână, legate de construcția mânerului, echilibrul produsului și utilizarea sprijinului dintelui de ascuțit.
- Pericole cauzate de pornirea neașteptată, depășirea neașteptată a turațiilor motorului, cauzate de un defect/defecțiune a sistemului de control, legate de defecte ale mânerului și poziția utilizatorilor.
- Pericole cauzate de imposibilitatea de a opri produsul în cele mai bune condiții, legate de soliditatea mânerului și poziția dispozitivului de oprire a motorului.
- Pericole cauzate de un defect de sistemului de control al produsului, legate de soliditatea mânerului, plasarea conducătorilor și de marcare.
- Pericole cauzate de rupere (a lanțului) în timpul funcționării.
- Pericole cauzate de desprinderea unor părți și stropirea cu lichide.

DESPACHETAREA

- Scoateți cu atenție produsul din cutie.
- Verificați cu atenție toate piesele. În cazul în care există vreo piesă deteriorată sau lipsă, contactați distribuitorul sau un centru de service autorizat.
- Nu debarasați materialele de ambalare până când nu ați analizat cu atenție dacă nu a rămas în ele o piesă a produsului.
- Componentele ambalajului (pungi de plastic, agrafe, etc) nu trebuie lăsate la îndemâna copiilor; ar putea crea unele pericole.
- Aruncarea ambalajelor trebuie făcută în conformitate cu reglementările în vigoare în țara în care produsul a fost instalat.
- Asigurați-vă că pungile și recipientele din material plastic sunt lăsate undeva la întâmplare, întrucât poluează.
- Dacă aveți vreo temere, nu folosiți produsul, până nu a fost verificat de către un centru de service autorizat.

CONȚINUTUL PACHETULUI

1 x corp produs; 1 x picior de suport; 1 x accesorii pentru asamblare; 1 x manual de utilizare.

Accesoriile standard pot suferi modificări fără o înștiințare în prealabil.

Acest produs necesită asamblare. Produsul trebuie asamblat corespunzător înainte de utilizare.

Dacă observați deteriorări de transport în timp ce despachetați, anunțați imediat furnizorul dumneavoastră. Nu folosiți produsul! Vă recomandăm să păstrați pachetul pentru o utilizare ulterioară. Materialele de ambalare trebuie să fie apoi reciclate sau debarasate în conformitate cu legislația în vigoare. Sortați diferite părți ale ambalajului în funcție de material și predați-l la centrele de colectare adecvate. Pentru informații suplimentare, contactați administrația locală.

ASAMBLAREA

ATENȚIE! Pentru siguranța dvs, nu conectați despicătorul la priză până când acesta nu a fost asamblat complet și ați citit și înțeles întreg manualul de instrucțiuni.

ATENȚIE! Pentru propria siguranță, nu uitați să fixați piciorul de suport pe despicător, ridicați despicătorul de mână la ambele capete și plasați-l pe o suprafață de lucru de 60-75 cm la înălțime, stabilă și la nivel.

ATENȚIE! Nu utilizați niciodată despicătorul dacă acesta nu este într-o stare de funcționare bună și are nevoie de service. Înainte de a începe lucrul, asigurați-vă că funcționează toate dispozitivele de siguranță (ZHB, butonul).

- Detașați ambalajul de transport de pe piston (dacă îl utilizați) (imag. 2)
- Montați piciorul de suport pe corpul produsului, utilizând bolțurile și șaibele pentru a strânge piciorul de suport (imag. 3).

PRIMA UTILIZARE

INSTALAREA PRODUSULUI

Acest produs trebuie utilizat doar într-o locație care îndeplinește următoarele condiții:

- O suprafață la nivel, fermă, nealunecoasă, la o înălțime de 60-75 cm
- Despicătorul trebuie protejat la nivelul dispozitivului de acționare

VERIFICAREA ULEIULUI HIDRAULIC

Înainte de începerea lucrului cu despicătorul, verificați nivelul uleiului hidraulic și adăugați dacă este necesar.

- Verificați atunci când pistonul este retras complet.
- Înclinați despicătorul în așa fel încât orificiul de golire să fie îndreptat în sus.
- Scoateți tija. (imag. 4)

Atenție! Garnitura de ulei este din cauciuc și poate fi ușor deteriorată dacă bușonul de golire este prea strâns. După deșurubarea tijei, verificați această garnitură.

- Curățați suprafața tijei și puneți-o înapoi în rezervorul de ulei. Asigurați-vă că nivelul uleiului completat este între 2 caneluri din jurul tijei. Evitați contactul direct cu pielea al uleiului hidraulic. Purtați mănuși de protecție. Completați cu ulei dacă este necesar.
- Curățați cu atenție tija și garnitura inelară și atașați-le la loc, având grijă să nu deteriorați filetele carcasei cilindrului pentru ulei hidraulic din aluminiu.

CERINȚE PENTRU CONEXIUNEA ELECTRICĂ

- Despicătorul trebuie conectat la o priză standard de 230 V / 50 Hz. Priza trebuie să aibă un dispozitiv de curent cu o intensitate a curentului de 30 mA. Pentru a acționa acest produs, utilizați un prelungitor cu un diametru de minim 2.5 mm². Conexiunea la rețea trebuie să aibă o siguranță de minim 20 A. Nu utilizați prelungitoare mai lungi de 10 m. O lungime a cablului prea mare sau o secțiune necorespunzătoare poate cauza o cădere de tensiune și astfel să se reducă puterea motorului, sau să cauzeze o defecțiune.
- Utilizați doar prelungitoare aprobate pentru acest tip de produs și conductoare cu valori corespunzătoare.
- Conductoarele cu secțiune transversală ale prelungitoarelor cresc în proporție cu lungimea și puterea produsului conectat. Consultați-vă cu un expert în electronice când trebuie să alegeți un cablu prelungitor cu secțiune transversală.
- Utilizați întotdeauna doar un singur prelungitor de lungimea potrivită.
- Când utilizați produsul în exterior, utilizați doar prelungitoare care sunt aprobate și corespund acestui tip de produs.
- Desfășurați complet cablul înainte de a-l folosi. Asigurați-vă că nu este deteriorat.

ATENȚIE! Nu atingeți cablul deteriorat și scoateți ștecherul din priză când cablul s-a deteriorat. Cablurile deteriorate sporesc riscul producerii unui șoc electric. Dacă alimentarea cu curent este defectă, cablul trebuie înlocuit imediat cu unul fără defect, pentru a evita situațiile periculoase.

Notă: Dacă aveți unele nelămuriri, verificați la furnizorul de electricitate sau contactați un electrician pentru a vă asigura că cerințele pentru conexiunea dvs. sunt respectate.

- Așezați cablul de alimentare în așa fel încât să nu vă încurce utilizarea și pentru a evita orice deteriorare.
- Păstrați cablul la distanță față de căldură, lichide corozive și margini ascuțite.
- Când deconectați ștecherul, nu trageți de cablu.
- Dacă s-a deteriorat cablul, acesta trebuie schimbat într-un service autorizat pentru a preveni orice pericol.
- Nu transportați și nu manipulați produsul de cablul de alimentare, nu scoateți ștecherul din priză trăgând de cablu. Protejați cablul de căldură, grăsime și margini ascuțite.

ELIBERAREA AERULUI

Înainte de orice operațiune, vă rugăm să slăbiți șurubul de aerisire conform pașilor de mai jos:

- Există un șurub de aerisire pe rezervorul de ulei (imag. 5), în timpul transportului, acesta este strâns cu scopul de a evita scurgerile de ulei.
- Înainte de a utiliza despicătorul de bușteni, șurubul de aerisire trebuie să fie slăbit cu câteva rotații până aerul circulă spre și din rezervorul de ulei cu ușurință.
- Înainte de a muta despicătorul de bușteni, asigurați-vă că șurubul de aerisire este strâns pentru a evita scurgerea de ulei din acest punct.

Dacă nu ați destrâns capacul rezervorului de ulei, acesta va păstra aerul sigilat în sistemul hidraulic, fiind comprimat după ce a fost decomprimat. O astfel de comprimare continuă a aerului și decompresie va sufla afară sigiliile sistemului hidraulic și va cauza o deteriorare permanentă a despicătorului de bușteni, defecțiune care nu este acoperită de garanție.

PRESIUNEA

NU SCHIMBAȚI SETAREA DE PRESIUNE MAXIMĂ (imag. 6)!

Presiunea maximă a fost setată la despicător înainte de a fi utilizat iar presiunea maximă ce limitează strângerea șurubului face ca despicătorul să funcționeze sub o presiune care nu depășește 4 tone. Setarea a fost realizată de către un mecanic calificat și instrumente profesionale.

O resetare neautorizată va face imposibilă furnizarea unei presiuni de despicare suficiente de la pompa hidraulică sau poate rezulta în LEZIUNI GRAVE PRECUM ȘI DETERIORAREA PRODUSULUI. Șurubul de limitare a presiunii maxime este protejat de un capac de plastic și nu trebuie niciodată slăbit sau ajustat.

UTILIZAREA

TRANSPORTUL PRODUSULUI ÎN ZONA DE LUCRU

Feriți-vă de pana de despicare în mișcare!

Despicătorul de bușteni este echipat cu un sistem de control de siguranță care necesită o utilizare cu ambele mâini - mâna stângă controlează maneta sistemului hidraulic, în timp ce mâna dreapta controlează butonul comutatorului - vedeți capitolul "Despicarea". Despicătorul se va opri brusc dacă vreuna dintre mâini nu este la locul ei. Doar după ce ambele mâini eliberează controalele, despicătorul începe să se retragă în poziția de pornire.

Despicătorul de bușteni este echipat cu 2 roți pentru o deplasare pe distanțe mici. Pentru a muta despicătorul de bușteni la zona de lucru, prindeți mânerul pentru a înclina despicătorul de bușteni ușor după ce v-ați asigurat că este strâns capacul rezervorului de ulei. Dacă funcționează în condiții de temperatură extrem de scăzută, mențineți în funcțiune despicătorul de bușteni fără a-l solicita timp de cel puțin 15 minute, pentru ca uleiul să se încălzească.

Vă rugăm să țineți cont de următoarele informații de siguranță înainte de a utiliza produsul! De asemenea, urmați instrucțiunile de siguranță menționate la începutul acestui manual!

INSTRUCȚIUNI PENTRU DESPICARE

- Poziționați produsul pe o suprafață de sprijin de 60-75 cm înălțime, eliberată de orice obiecte care ar putea împiedica libertatea de mișcare a operatorului în timp ce acesta lucrează. Suprafața trebuie să fie perfect nivelată pentru a împiedica produsul să cadă în timpul funcționării.
- Este interzis să lucrați cu produsul pe sol. Aceasta nu este doar o poziție de lucru incomodă, dar poate fi, de asemenea, periculoasă, deoarece operatorul trebuie să își apropie fața de produs și, astfel, riscă să fie lovit de așchii sau resturi.
- Țineți-vă mâinile la distanță de orice crăpături și fisuri care se deschid în buștean; acestea se pot închide brusc și să vă zdrobească sau să vă amputeze degetele.
- Lemnul despicat și așchiile creează o zonă de lucru periculoasă. Operatorul se poate împiedica, aluneca sau cădea. Întotdeauna păstrați zona de lucru curată și ordonată.
- Nu țineți bușteanul ce urmează a fi despicat direct cu mâinile dvs.
- Purtați haine de lucru adecvate, care oferă protecție împotriva buștenilor în cădere.
- Purtați protecție auditivă.
- Purtați ochelari de protecție sau o mască de protecție.
- Purtați încălțăminte de lucru solidă, anti-derapantă.
- Nu folosiți produsul fără dispozitivele de protecție instalate.
- Păstrați o distanță suficientă față de componentelor acționate atunci când produsul este în funcțiune.
- Luați întotdeauna o poziție corectă, sigură de lucru.
- Nu despicăți niciodată mai multe de un buștean o dată.
- Despicăți întotdeauna un buștean pe lungime în aceeași direcție a fibrelor lemnului.
- Buștenii cu resturi de ramuri pot fi foarte dificil de despicat (au o structură neregulată încrucișată).
- Nu încercați să despicăți bușteni verzi. Buștenii uscați sunt mult mai ușor de despicat și nu se blochează la fel de des ca un lemn verde (umed).
- Nu încercați niciodată să despicăți bușteni care conțin cuie, sârmă sau alte obiecte similare.
- Dacă bușteanul este extrem de dur, opriți produsul, rotiți bușteanul la 90° și încercați din nou. Dacă bușteanul nu poate fi despicat, scoateți bușteanul, întrucât duritatea acestuia depășește capacitatea produsului.

- Dacă bușteanul nu este despicat imediat, nu continuați să forțați deplasarea pistonului mai mult de 5 secunde. În caz contrar, veți deteriora produsul. După ce pistonul s-a retras, încercați să re poziționați bușteanul pe despicător sau puneți bușteanul deoparte.
- În cazul în care un buștean este prins în pana de despicare, opriți despicătorul de bușteni înainte de a încerca să-l eliberați.
- Când scoateți un buștean blocat, nu întindeți mâinile în zona dintre acesta și masa de sprijin. După eliberarea bușteanului, nu încercați să-l despicați din nou în același loc. Încercați din nou în alt loc.
- După acest interval de timp, uleiul sub presiune va fi supraîncălzit și produsul ar putea fi deteriorat. Pentru un astfel de buștean extrem de dur, rotiți-l la 90° pentru a vedea dacă acesta poate fi despicat într-o direcție diferită. În orice caz, dacă nu reușiți să despicați un buștean, acest lucru înseamnă că duritatea sa depășește capacitatea produsului și, prin urmare, bușteanul trebuie aruncat pentru a proteja despicătorul de bușteni.

NOTĂ: În timpul utilizării, componenta de metal conectată la motor rămâne rece sau atinge o temperatură doar cu puțin mai mare decât cea ambientală. După câteva ore de utilizare, pompa poate deveni fierbinte. Această situație nu este una periculoasă pentru produs, care ajunge la capacitatea de funcționare maximă după ce s-a răcit.

- Așezați întotdeauna bușteanul ferm pe plăcile de fixare și masa de lucru. Asigurați-vă că acesta nu se va răsuci, bloca sau aluneca în timp ce este despicat. Nu forțați lama despicând bușteanul pe partea superioară. Acest lucru va provoca ruperea lamei sau defectarea produsului.
- Despicați bușteanul în direcția sa de creștere. Nu așezați bușteanul peste despicătorul de bușteni pentru despicare. Acesta poate fi periculos și poate deteriora serios produsul.
- Nu încercați să despicați 2 bucăți de bușteni în același timp. Unul dintre aceștia ar putea zbura în sus și să vă lovească.

MĂRIMEA BUȘTENILOR CE URMEAZĂ A FI DESPICAȚI

Imaginea 7 prezintă dimensiunile maxime ale unui buștean care poate fi despicat. Diametrul bușteanului este orientativ: un buștean mic poate fi dificil de despicat dacă are noduri sau fibră foarte dură. Pe de altă parte, dacă lemnul are fibre regulate nu este greu de despicat buștenii cu un diametru mai mare decât maximul prezentat în imag. 7.

Este important să nu se insiste atunci când bușteanul nu se despică la prima încercare, întrucât pompa ar putea fi deteriorată din cauza supraîncălzirii uleiului.

DESPICAREA

- Pentru a preveni deplasarea produsului, blocați roțile cu frâna din dotare.
- Conectați despicătorul la o priză.
- Verificați comutatorul și maneta de control. Verificați să nu existe scurgeri la sistemul hidraulic.
- Așezați bușteanul drept și pe lungime pe cadrul principal al despicătorului. Bușteanul trebuie să fie așezat drept pe produs și fixat bine cu plăcile de metal. Asigurați-vă că pana și schimbătorul de bușteni prind bușteanul perpendicular pe capetele sale.
- Apăsăți comutatorul motorului electric în poziția ON (imag. 8, 9A). Așteptați câteva secunde ca motorul să pornească și ca pompa hidraulică să creeze presiunea necesară.
- Acum mutați maneta de control cu cealaltă mână (imag. 9B). Dispozitivul de blocare prin declanșator este conceput pentru a evita apăsarea accidentală a manetei de control hidraulic. Pentru a opera

maneta de control hidraulic, trageți declanșatorul în spate cu degetul arătător înainte de a apăsa în față maneta de control.

- Despicătorul va apăsa bușteanul pe pană. Presiunea va despica bușteanul.
- Dacă bușteanul s-a despicat, eliberați maneta de control (imag. 9B). Schimbătorul de bușteni se va mișca înapoi.
- Dacă nu aveți de gând să continuați lucrul, opriți produsul. Asigurați-vă că schimbătorul de bușteni revine în poziția de start.
- După finalizarea lucrului, nu uitați să strângeți șurubul de eliberare a aerului (imag. 5).

Nu lăsați niciodată produsul în funcțiune nesupravegheat. Dacă plecați de lângă acesta, chiar și pentru o scurtă perioadă de timp, deconectați ștecherul de la priză și faceți toți pașii necesari pentru a preveni o pornire accidentală.

ELIBERAREA UNUI BUȘTEAN BLOCAT

Nu încercați niciodată să bateți bușteanul blocat ca să iasă. Bătaia va deteriora produsul sau poate lansa accidental un buștean și cauza un accident.

- Eliberați ambele controale.
- După ce împingătorul bușteanului revine înapoi și se oprește complet în poziția de pornire, introduceți o bucată de lemn sub bușteanul blocat. (imag. 10)
- Porniți despicătorul de bușteni pentru a împinge bucata de lemn sub bușteanul blocat.
- Repetați procedura de mai sus, cu pantă mai accentuată a bucății de lemn până până bușteanul este eliberat complet.

ÎNTREȚINEREA

O bună întreținere este esențială pentru o funcționare sigură, economică și fără probleme.

ATENȚIE! Întreținerea necorespunzătoare, sau nerezolvarea unei probleme înainte de utilizare, poate provoca defecțiuni care să vă rănească grav sau chiar să vă pună în pericol viața. Urmați mereu recomandările de inspecție și întreținere conținute în acest manual.

ATENȚIE! Înainte de orice operațiune de întreținere la produsul dvs, opriți motorul și deconectați produsul de la priză.

- Respectați întotdeauna recomandările cu privire la verificare și întreținere periodică, specificate în acest manual.
- La finalul de sezon, curățați cu grijă produsul și toate componentele din metal și piesele mobile, lubrifiați cu vaselină sau ulei, astfel încât produsul să fie pregătit pentru sezonul următor. Înainte de următoarea utilizare a produsului, verificați cu atenție toate componentele.
- Verificați cu regularitate fixarea ca toate șuruburile, piulițele, etc. să fie strânse, în scopul de a menține produsul în stare funcționare în condiții de siguranță.
- O dată pe sezon, duceți produsul într-un centru de service autorizat pentru inspecție și întreținere.

ATENȚIE! Nerespectarea instrucțiunilor și a măsurilor de siguranță și întreținere poate provoca răni grave sau chiar deces. Respectați întotdeauna procedurile și măsurile de precauție prezentate în acest manual de utilizare.

PLAN DE ÎNTREȚINERE

Înainte de fiecare utilizare	La fiecare 50 ore de utilizare	La fiecare 150 ore de utilizare
Verificați comutatorul ON/OFF și controalele să fie în stare bună de funcționare.	Verificați nivelul uleiului. Cu coloana despicătorului retrasă, nivelul uleiului trebuie să fie între marcajul superior și cel inferior.	Înlocuiți uleiul hidraulic.
Verificați sistemul de lubrifiere să nu prezinte scurgeri.		

ÎNTREȚINEREA PRODUSULUI

ATENȚIE! Înainte de orice operațiune de întreținere și curățare, opriți produsul și deconectați-l de la priză.

PERICOL! Imediat după oprirea despicătorului, uleiul hidraulic și componentele sistemului hidraulic pot fi fierbinți! Așteptați ca produsul să se răcească înainte de orice operațiune de întreținere.

- Evitați contactul direct al pielii cu uleiul hidraulic. Purtați mănuși de protecție.
- Debarasați uleiul hidraulic într-un mod ecologic la un punct de colectare al deșeurilor de ulei.
- La completarea sau schimbarea uleiului hidraulic, asigurați-vă că utilizați doar tipuri de ulei aprobate (vezi cap. "Specificații tehnice").
- Înlocuiți piesele deteriorate, mai ales dispozitive de siguranță, numai cu piese de schimb originale întrucât piesele care nu sunt testate și aprobate de către producătorul produsului pot provoca daune imprevizibile.
- Reparațiile și operațiunile de întreținere, altele decât cele descrise în această secțiune, ar trebui să fie efectuate numai de un service autorizat.
- Verificați dacă toate dispozitivele de siguranță sunt funcționale după fiecare utilizare.
- Păstrați produsul în stare bună, dacă este necesar schimbați etichetele de avertizare și instrucțiuni de pe produs.
- Păstrați toate piulițele, șuruburile și șuruburile strânse, asigurându-vă că produsul este în stare bună de funcționare în condiții de siguranță.

CURĂȚAREA

- Păstrați toate dispozitivele de siguranță, orificiile de ventilație și carcasa motorului necontaminate de murdărie și praf, pe cât posibil. Ștergeți produsul cu o cârpă curată sau suflați-l cu aer comprimat la presiune joasă.
- Vă recomandăm să curățați produsul imediat de fiecare dată ce ați terminat utilizarea acestuia.
- Curățați produsul cu regularitate cu o cârpă umedă și un săpun mic. Nu folosiți agenți de curățare sau solvenți; acestea ar putea ataca componentele din plastic ale produsului. Asigurați-vă că apa nu se infiltrează la produs.
- Nu permiteți ca mânerul să se contamineze cu ulei sau vaselină. Curățați mânerul cu o cârpă umezită în apă cu săpun. Nu utilizați solvenți sau benzină!

ATENȚIE! Nu pulverizați niciodată produsul cu apă și nu îl expuneți la apă.

Nu utilizați niciodată detergenți agresivi sau solvenți pentru a curăța.

ÎNLOCUIREA ULEIULUI HIDRAULIC

Sistemul hidraulic este un sistem închis cu rezervor de ulei, pompă de ulei și valvă de control. Verificați nivelul uleiului periodic cu joja. Nivel scăzut de ulei poate deteriora pompa de ulei. Uleiul trebuie schimbat complet după 150 ore de funcționare.

Asigurați-vă că piesele mobile s-au oprit iar despicătorul de bușteni este deconectat.

Asigurați-vă că nu ajunge murdărie sau resturi în rezervorul de ulei.

Debarasați corespunzător uleiul vechi (la un centru local). Uleiul vechi nu trebuie să fie turnat pe sol sau în canalizare, ori să fie amestecat cu alte deșeuri.

- Asigurați-vă că piesele mobile s-au oprit complet iar despicătorul de bușteni este deconectat.
- Poziționați un recipient de colectare corespunzător sub despicător, cu o capacitate de cel puțin 3 litri. Deșurubați bușonul de golire al uleiului pentru a-l scurge.
- Înclinați despicătorul pe partea cu bușonul de golire și așteptați până când uleiul se scurge (imag. 11).
- Mențineți despicătorul în poziție verticală și urmați indicațiile din capitolul INSTALAREA PRODUSULUI/Verificarea uleiului hidraulic (vedeți mai sus).

După un schimb de ulei, activați despicătorul de câteva ori fără a despică nimic.

ASCUȚIREA PANEI

După perioade lungi de utilizare și când este necesar, ascuțiți pana cu o pilă cu dinți fini, îndepărtând orice reziduuri și zone teșite de pe aceasta.

DEPANAREA

PROBLEMA	CAUZĂ PROBABILĂ	SOLUȚIE SUGERATĂ
Motorul nu pornește	Nu există curent la priză	Verificați tabloul de curent
	Prelungitor defect	Scoateți din priză, verificați și înlocuiți
	Dispozitivul de protecție împotriva supraîncălzirii este activat pentru a proteja despicătorul să nu se deterioreze	Contactați un service autorizat
	Comutator sau condensator defect	De verificat într-un service autorizat
Bușteanul nu poate fi despicat	Bușteanul este poziționat incorect	Poziționați corect bușteanul
	Dimensiunea sau duritatea bușteanului depășește capacitatea produsului	Reduceți dimensiunea bușteanului
	Pana nu taie	Ascuțiți pana. Îndepărtați impuritățile și arborii de pe pană.
	Scurgere de ulei	Contactați un service autorizat
Despicătorul nu funcționează deși motorul este pornit	Nivel scăzut al uleiului hidraulic	Verificați și completați cu ulei hidraulic
Pârghia de cuplare se mișcă înainte defectuos sau cu vibrații	Aer în circuitul de ulei	Verificați nivelul uleiului, umpleți dacă este necesar. Dacă asta nu ajută, contactați un service autorizat.
Există o scurgere de ulei pe cilindru sau în alte locuri	Șurubul de eliberare a aerului este strâns în timp ce despicătorul este în funcțiune	Destrângeți șurubul de eliberare a aerului
	Șurubul de strângere a aerului nu este strâns în timpul transportului	Strângeți întotdeauna șurubul de eliberare a aerului înainte de transport.
	Garnitura de ulei este uzată	Contactați un service autorizat

ATENȚIE! Defecțiunile care nu pot fi reparate cu ajutorul acestui tabel pot fi rezolvate într-un service autorizat.

DEPOZITAREA

- Opriți produsul dacă nu este utilizat.
- Depozitați produsul într-un loc uscat, unde să nu fie la îndemâna copiilor.
- Atunci când nu este folosit, depozitați despicătorul de bușteni în așa fel încât să nu poată fi pornit de către persoane neautorizate.

ATENȚIE! Nu depozitați despicătorul de bușteni în aer liber, neprotejat, sau într-un mediu umed.

SERVICE ȘI PIESE DE SCHIMB

- Asigurați-vă că reparațiile sunt efectuate de un personal de calificat, folosind doar piese de schimb identice. Acest lucru va asigura siguranța funcționării produsului.

DEBARASAREA

- Debarasați produsul, accesoriile și ambalajele, conform cerințelor de protecție a mediului la centrul de reciclare.
- Acest produs nu face parte din categoria deșeurilor menajere. Salvați mediul înconjurător și duceți acest dispozitiv la punctele de colectare recunoscute, unde vor fi primite gratuit. Pentru mai multe informații vă rugăm să contactați autoritățile locale sau cel mai apropiat punct de colectare. Depozitarea necorespunzătoare poate fi pedepsită conform reglementărilor naționale.
- Uleiul este un deșeu periculos. Debarasați-l într-un mod corespunzător. Nu aparține de deșeurile menajere. Cu privire la debarasare uleiului, contactați autoritățile locale, centrul de service sau dealerul dvs.

GARANȚIA PRODUSULUI

- Pentru acest produs, oferim o garanție și ne asumăm responsabilitatea legală pentru defecte, timp de **3 ani** de la livrarea produsului.
- Pentru uz corporativ, comercial, urban și altele decât utilizarea privată, este valabilă o garanție a calității timp **1 an** de la livrare.
- Toate produsele sunt proiectate pentru uz casnic, dacă nu există o altă informație în manualul de instrucțiuni sau în descrierea de funcționare. Atunci când se utilizează alt mod sau în contradicție cu manualul de instrucțiuni, cererea nu este recunoscută ca fiind legitimă.
- Selectarea necorespunzătoare a anumitor produse și faptul că produsul nu îndeplinește cerințele dumneavoastră, nu poate fi un motiv pentru plângere. Cumpărătorul trebuie să fie familiarizat cu proprietățile produsului.
- Cumpărătorul are dreptul de a solicita vânzătorului să verifice funcționalitatea produsului și să îl familiarizeze cu funcționarea sa.
- O condiție prealabilă primirii cererilor de garanție este că orientările pentru funcționare, service, curățenie, depozitare și întreținere au fost urmate.
- Deteriorările cauzate de uzura fizică și rupere, supraîncărcare, utilizarea incorectă sau intervenții în afara unui service autorizat în perioada de garanție, sunt excluse de la garanție.
- Garanția nu acoperă uzura cauzată de utilizarea obișnuită și componente denumite consumabile comune (de exemplu: tarifele de service, filtre, lame, cureaua trapezoidală și curelele dințate, lanțuri, piese de carbon, garnituri, bujii).
- Din garanție sunt excluse uzura produsului sau a unor părți cauzată de utilizarea normală a produsului sau a unor părți ale produsului (de exemplu, baterie scăzută sau capacitate redusă a bateriei, după o perioadă de viață de obicei de 6 luni) și în alte părți supuse uzurii naturale.
- Pentru piesele vândute la un preț mai mic, garanția nu acoperă defectele pentru care a fost negociat prețul mai mic.
- Daunele cauzate de defecte ale materialelor sau de o eroare a producătorului vor fi remediate gratuit printr-o livrare - înlocuire sau reparație. Se consideră că produsul revine în centrul nostru de service în întregime și cu dovada cumpărării.
- Instrumentele de curățare, întreținere, inspecție și de aliniere nu fac parte din actul de garanție și sunt servicii plătite.
- Reparațiile care nu fac obiectul garanției, se pot face în centrul nostru de service, contra cost. Centrul nostru de service va fi bucuros să vă elaboreze un buget al costurilor.
- Vom lua în considerare numai dispozitivele care au fost livrate curate, complete, cu condiția ca acestea să fie ambalate corespunzător și să se facă plata. Dispozitivele trimise ca bunuri neplătite, ca bunuri voluminoase, cu transport special, nu vor fi acceptate.
- În caz de cerere de garanție justificată, vă rugăm să contactați centrul nostru de service. Acolo veți primi informații suplimentare cu privire la prelucrarea cererilor.
- Vă debarasăm gratuit de vechile dumneavoastră produse electrice.

CONFIRMAREA FAMILIARIZĂRII CU UTILIZAREA PRODUSULUI

Numele produsului *	
Model *	
Data achiziției *	
Nr. de serie al produsului *	
Data de fabricație a bateriei *	
Cumpărător (nume, numele companiei), adresă*	
Confirm că am primit produsul complet funcțional împreună cu instrucțiunile și dovada de achiziție de la un dealer oficial autorizat BRECKNER și accept termenii acestei garanții.	
* A se completa de către vânzător	
Semnătura cumpărătorului/	Ștampila și semnătura/