

.....Green Energy
.....Smart Inverter **Expert**

Smart Inverter WVC-600 (Wireless) Description



WVC-600 (fără fir)

WVC -600 (Wireless) (433MHz Wireless)

Invertor inteligent



WVC-600 (Wireless) Utilizând un design aerodinamic rezistent la apă IP65, poate preveni eficient apa de ploaie pe eroziunea suprafeței, Funcția de urmărire a punctului de putere maximă de înaltă performanță încorporată (MPPT), mai capabilă să urmărească modificările luminozității solare și să controleze diferite puteri de ieșire, captează și colectează eficient lumina soarelui. Transmiterea energiei electrice AC folosind tehnologia de transmisie inversă, Este una dintre tehnologiile noastre brevetate, Puterea de ieșire a invertorului poate oferi o utilizare prioritară a sarcinii, Electricitate suplimentară la rețea, Utilizarea eficientă a invertorului la puterea emisă, Rata de transmisie a energiei electrice de până la 99 %.

Comunicare folosind două moduri, Între invertor și colector Folosind semnale de comunicare purtător de linie de alimentare, Colector cu un PC sau alte dispozitive pentru a comunica Folosind portul serial RS232/comunicația wireless WIFI. Sisteme inteligente de monitorizare, invertorul poate colecta date în timp real, invertorul poate fi controlat pornirea / oprirea / reglarea puterii.

Caracteristici:

- Urmărirea punctului de putere maximă de înaltă performanță (MPPT)
- Transmisia inversă a puterii
- Gestionarea inteligentă a monitorizării
- Intrarea/ieșirea este complet izolate pentru a proteja siguranța electrică
- Stivuire paralelă multiplă
- Sistem de control digital
- Întreținere simplificată (deservită de utilizator)
- Costuri de operare și întreținere scăzută
- Instalare flexibilă

Invertoare inteligente

WVC-600 (fără fir)

Utilizați modul de comunicare fără fir 433MHz

Parametrii WVC-600 (Wireless).

Date de intrare	KD-WVC-600 (Fără fir)-120VAC/230VAC
Putere maximă de intrare	600Watt
Se recomandă utilizarea panourilor solare	Putere 2×300W, tensiune în circuit deschis 36-50VOC
Gama de tensiune a circuitului deschis al panoului solar	36-50VOC
Tensiunea de urmărire a puterii de vârf	22-50V
Tensiune de pornire min/max	22-50V
Curent de scurtcircuit DC maxim	35A
Curent maxim de intrare	24A

Date de ieșire	@120VAC	@230VAC
Putere de ieșire de vârf	630Watt	630Watt
Puterea nominală de ieșire	6000Watt	600Watt
Curent nominal de ieșire	5A	2.6A
Gama de tensiune nominală	80-160VAC	180-260VAC
Gama de frecvență nominală	48-51Hz/58-61Hz	48-51Hz/58-61Hz
Factor de putere	>99%	>99%
Unități maxime pe circuit de ramură	5 bucăți (monofazat)	10 bucăți (monofazat)

Eficiență de ieșire	@120VAC	@230VAC
Eficiență MPPT statică	99,5%	99,5%
Eficiență maximă de ieșire	95%	95%
Consumul de energie pe timp de noapte	<1W	<1W
THD	<5%	<5%

Exterior

Interval de temperatură de funcționare	-40°C până la +60°C
Dimensiuni (LxAxD)	283 mm × 200 mm × 41,6 mm
NV	1,63 kg
Nivel impermeabil	IP65
Răcire	Auto-răcire
Modul de comunicare	Wireless 433MHz
Modul de transmisie a puterii	Transfer invers, prioritate de încărcare
Sistem de monitorizare	Gratuit pe viață
Compatibilitate electromagnetica	EN50081.part1 EN50082.part1
Perturbarea rețelei	EN61000-3-2 Siguranță EN62109
Detectarea grilei	DIN VDE 1026 UL1741
Certificat	CEC, CE Tehnologia națională de brevetare

Greutatea pachetului

Sepcificare	Single (ambalare)	Întreg (5 buc.)
GW	2,55 kg	14,10 kg
Dimensiuni	342×240×100mm	440×380×260mm

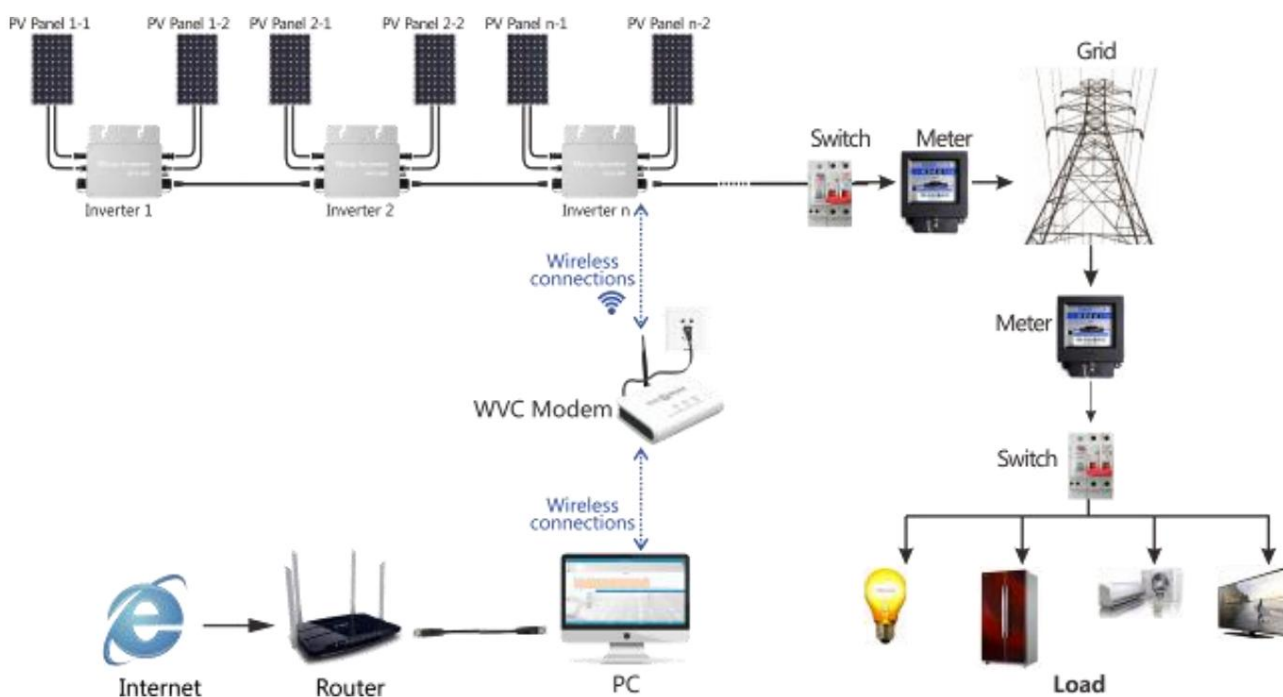
*

WVC-600 (fără fir)

Attn: fiecare MODEM poate controla 46 de microinvertoare PCS cu condiția de electricitate neinteligentă cutie

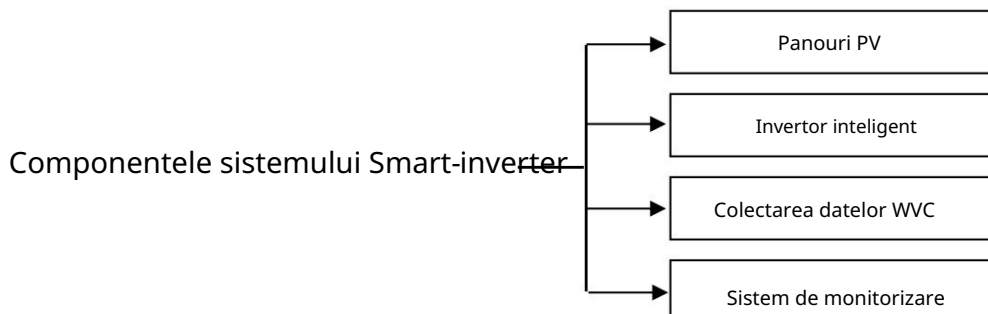
Componentele sistemului PV Smart-inverter

Diagrama bloc de sistem



Descrierea sistemului

Componentele sistemului de inverter pentru rețea inteligentă

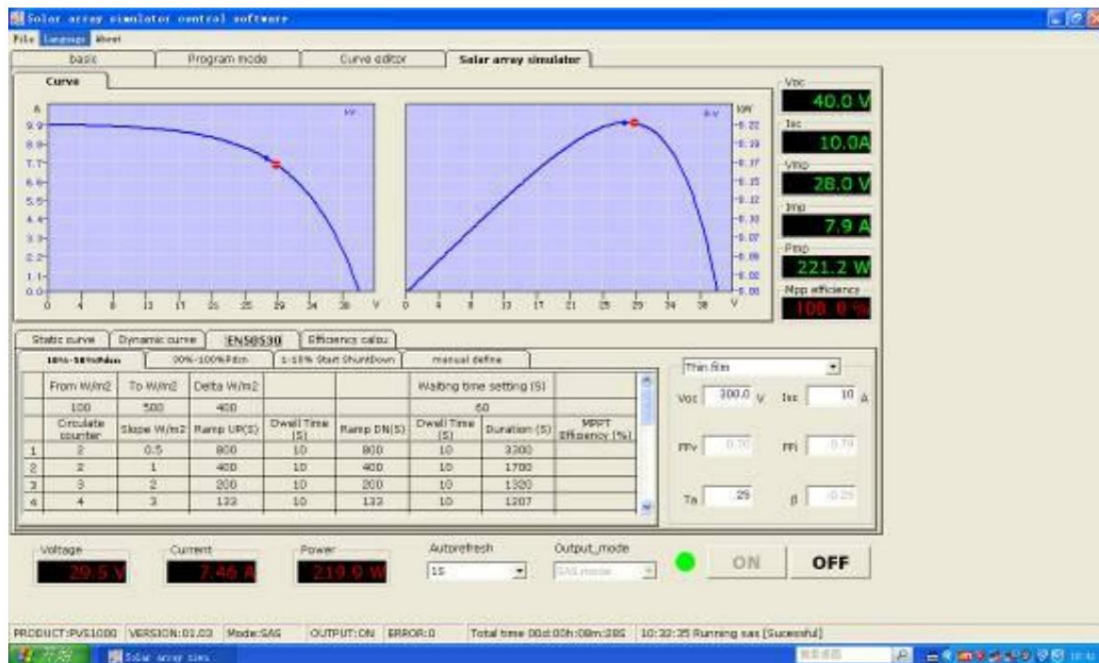


WVC-600 (fără fir)

Pe scurt, sistemul Micro-invertor este o instalare mai simplă, mai convenabilă.

Urmărirea punctului de putere maximă de înaltă performanță (MPPT)

Algoritm puternic MPPT Optimizați puterea de la panourile solare pentru a colecta și blocați cu precizie punctul de putere maximă de ieșire O creștere substanțială a puterii de ieșire mai mare de 25% sau mai mult.

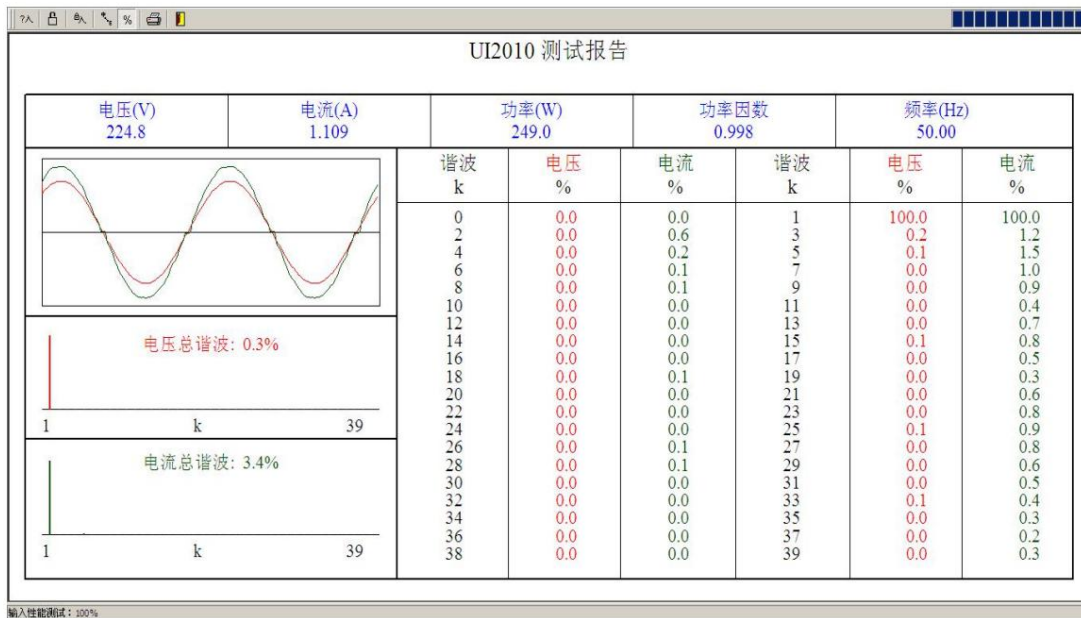


MPPT

Putere de ieșire: (transmisie inversă a puterii)

Tehnologie de transmisie eficientă inversă a puterii Tehnologie brevetată Transmisia puterii invertorului în sens invers Încărcare automată a circuitului de detectare și prioritate de utilizare Putere suplimentară transmisă la rețea Rata de transmisie a puterii de până la 99,9%. Eficiență mai mare de ieșire în manipularea sistemului de aplicare fotovoltaică.

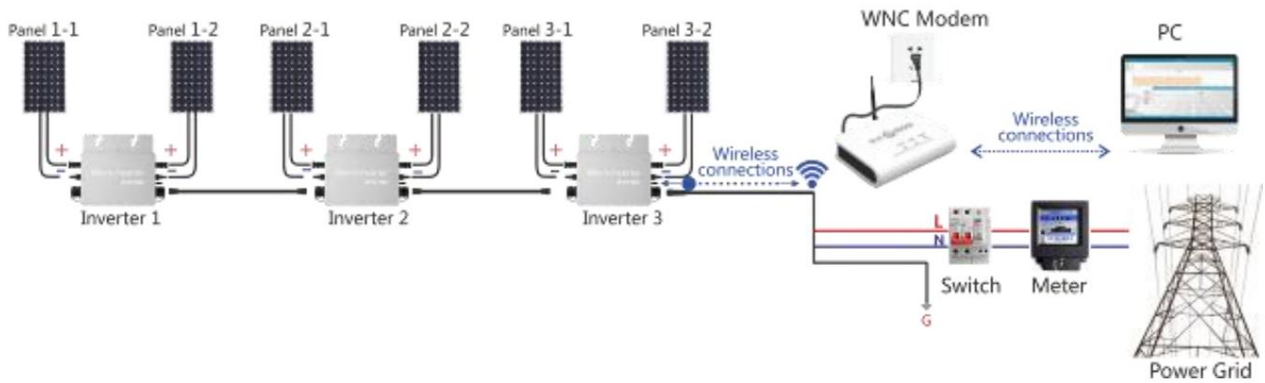
WVC-600 (fără fir)



THD

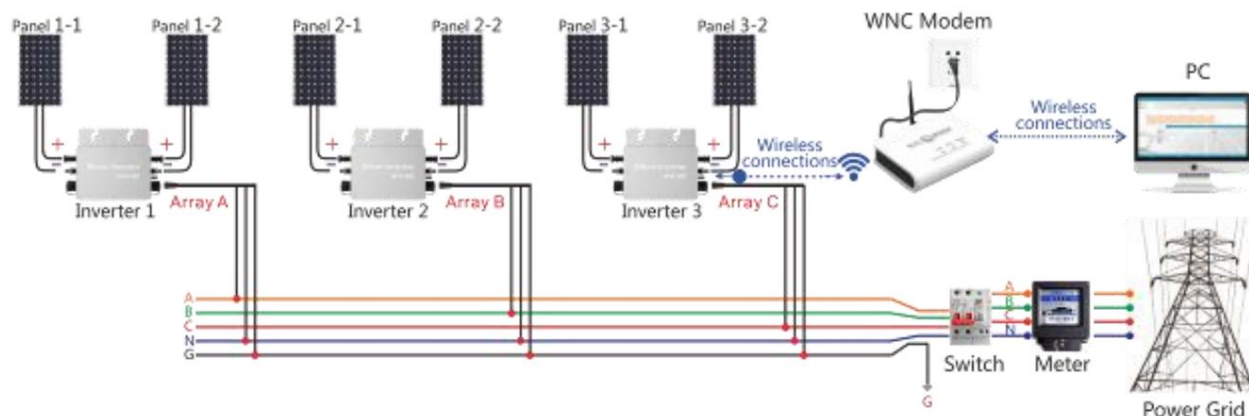
Scheme electric

Single-phase electrical schematics



WVC-600 (fără fir)

Three-phase electrical schematics



WVC-600 (Wireless) Utilizând un design aerodinamic rezistent la apă IP65, poate preveni eficient apa de ploaie pe eroziunea suprafeței, Funcția de urmărire a punctului de putere maximă de înaltă performanță încorporată (MPPT), mai capabilă să urmărească modificările luminozității solare și să controleze diferite puteri de ieșire, captează și colectează eficient lumina soarelui. Transmiterea energiei electrice AC folosind tehnologia de transmisie inversă, Este una dintre tehnologiile noastre brevetate, Puterea de ieșire a invertorului poate oferi o utilizare prioritara a sarcinii, Electricitate suplimentară la rețea, Utilizarea eficientă a invertorului la puterea emisă, Rata de transmisie a energiei electrice de până la 99 %.



WVC-600 (fără fir)

Intrare panou PV 1

Intrare panou PV 2

AC Input – Conectați-vă la precedentul

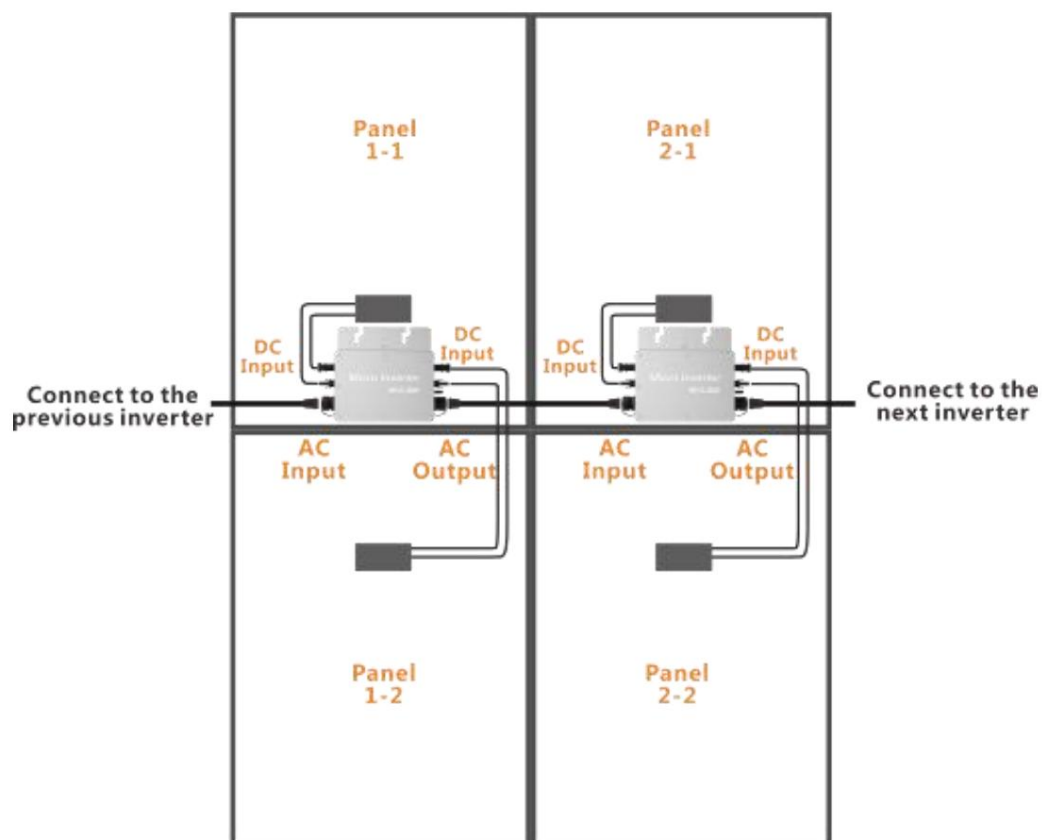
Ieșire AC – Conectați-vă la următorul

Linie fără fir 433MHz

Afișaj LED

Instalare și conectare

Invertorul solar din seria WVC-600 (fără fir) foarte ușor de instalat, nu este nevoie de profesioniștii în proiect instala de asemenea. Indiferent dacă instalarea sau întreținerea sunt foarte simple, fără întreținere



WVC-600 (fără fir)

Sistem de monitorizare

Sistemul de monitorizare KDM este KaiDeng Energy Technology Co., Ltd. are sisteme de monitorizare inteligente dezvoltate de proprietate intelectuală completă independentă, este un produs conceput special pentru WVC

